



Conforme à VDI 6022



## TFP

### KRITIKUS LEVEGŐTISZTASÁGHOZ ÉS RENDKÍVÜL KRITIKUS HIGIÉNIAI ELŐÍRÁSOKHOZ, MENNYEZETRE SZERELHETŐ

Gyógyszerészeti sterilizációs végyszűrők, utolsó szűrési fázishoz, pliszészsűrő panelekkel a lebegőanyagok leválasztásához. Gyógyászati, biológiai, gyógyszerészeti felhasználásra rendkívül érzékeny területekre.

- Pliszészsűrő panelek, rááramlási folyadéktömítéssel, melyek a legszigorúbb higiéniai elvárásoknak is megfelelnek
- Könnyű, időtakarékos és biztonságos szűrőcsere
- A levegő befúvó részt mágnesek tartják a helyén és lekasztatható, így a szűrő, szerszámok nélkül is tisztítható és ellenőrizhető
- Robosztus, hegesztett kialakítás
- Kompakt felépítés, alacsony belmagassághoz is megfelelő
- Többféle levegő befúvó rész, melyek ideális megoldást nyújtanak az egyéni igényekhez
- Vízszintes vagy függőleges csatlakozás
- Eltávolítható csatlakozócsonc, zárt mennyezetbe szerelhető, vízszintes csatlakozás esetén
- 5. - 8. levegőtisztasági osztályokhoz az ISO 14644-1 alapján
- Megfelel a VDI 6022-es szabvány higiéniai elvárásainak

Alkalmazás



Alkalmazás

- TFP-típusú gyógyszerészeti végszűrő mennyezetre szerelhető, utolsó szűrési fázishoz és levegő elosztáshoz, a gyógyszeripar érzékeny területeihez
- Lebegőanyagoknak, pl. aeroszoloknak, mérgező poroknak, vírusoknak és baktériumoknak a befűvott vagy az elszívott levegőből történő leválasztására alkalmas szűrőelemek.

#### Különleges ismérvek

- Kompakt kialakítás
- Mennyezet síkjába történő beépítésre
- Eltávolítható csatlakozócsonk, zárt mennyezetbe szereléshez
- A levegő befűvó rész lehajtható

## Leírás

---

#### Változatok

- SC: Csatlakozócsonk felső belépéssel
- SC: Csatlakozócsonk oldalsó belépéssel
- SCR: Csatlakozócsonk oldalsó belépéssel, eltávolítható

#### Kialakítás

- Acéllemez, porszórt, RAL 9010, tiszta fehér

#### Tartozékok

- FD: Mennyezeti perdületbefűvő
- TDF: Mennyezeti perdületbefűvő

#### Hasznos tartozékok

- Pliszészsűrő lapok (MFP)
- A megfelelő szűrőelemeket külön kell rendelni

#### Szerkezeti ismérvek

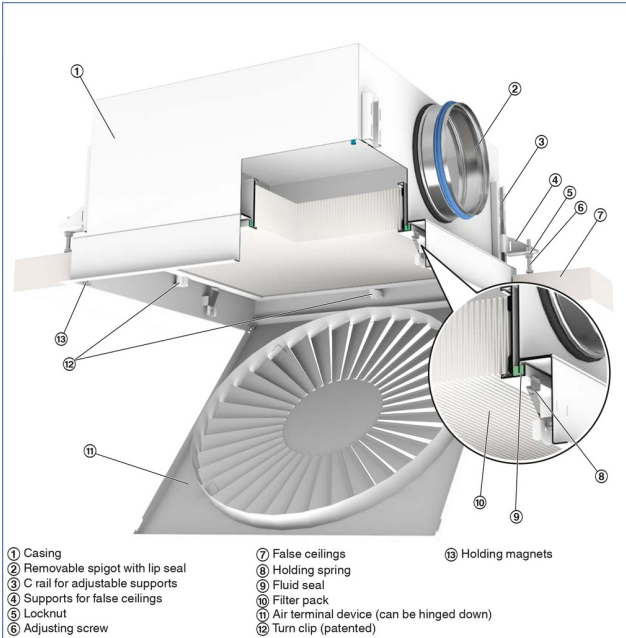
- Hegesztett szűrőház, szigetelőkerettel szűrőelemek rögzítéséhez, tömítéssel a rááramlási oldalon
- Rögzített nyomásmérő pontok az üzemi nyomáskülönbség méréséhez, belső mérőcsővel

#### Anyagok és felületek

- A készülékház és a levegő befűvó rész horganyzott acélból készült, porszórt, RAL 9010 tiszta fehér

## MŰSZAKI INFORMÁCIÓK

Schematic illustration TFP-SCR-FC



TFP

<b>TFP – SC – FD / 600 × 198 × 350</b>					
1	2	3	4	5	6

<b>1</b> Type	<b>4</b> Nominell størrelse [mm]
TFP Tilluftsnet for renrom med filter	400
	500
<b>2</b> Konstruksjonsvariant	600
TC Toppanslutning sirkulær stuss	625
SC Sideanslutning sirkulær stuss	
SCR Sideanslutning sirkulær stuss, avtagbar	<b>5</b> Stussdiameter [mm]
	D
<b>3</b> Ventilfront	<b>6</b> Høyde på sarg [mm]
FD	250
TDF	350