



NYITÓ/ZÁRÓ MOTOROK

CSAPPANTYÚK NYITÁSÁHOZ, ZÁRÁSÁHOZ ÉS LEZÁRÁSÁHOZ LÉGKONDITIONÁLÓ RENDSZEREKBE

Motorok AK vagy AKK típusú lezáró csappantyúkhöz

- A lezárólap állásnak módosítása két különböző működési helyzethez
- Tápfeszültség: 24 V AC/DC vagy 230 V AC vagy 1 bar működési nyomás
- Vezérlő bemeneti jel: 1-vezetékes vezérlés vagy 2 vezetékes vezérlés (3-pontos)
- Potméter vagy mechanikus ütközők
- Utólagos szerelés lehetséges

Alkalmazás

Alkalmazás

- Motorok nyitáshoz és záráshoz
- AK vagy AKK lezáró csappantyúk nyitása és zárása

Leírás

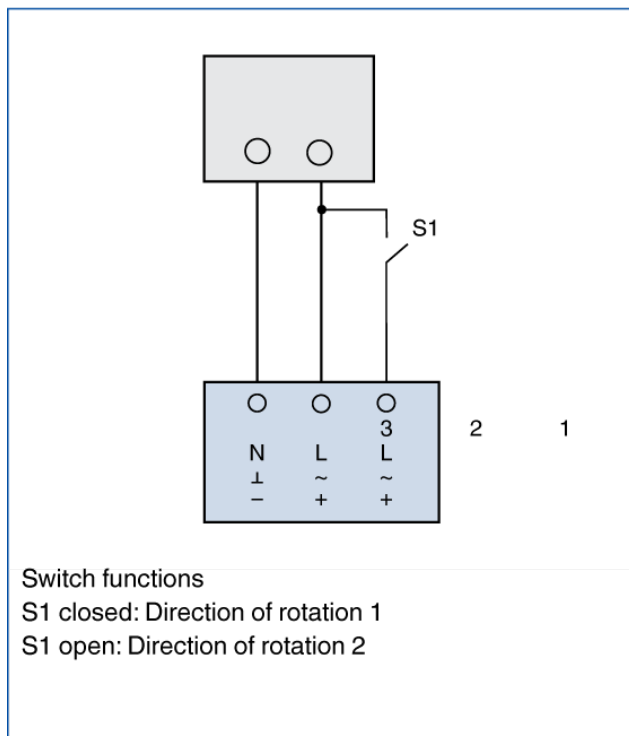
Alkatrészek és tulajdonságok

- Mechanikus ütközők a lezárólap helyzetének beállításához
- Elektromos vagy pneumatikus működés
- Túlerhelés védelem
- Vezérlő bemeneti jel: 1-vezetékes vezérlés vagy 2 vezetékes vezérlés (3-pontos) vagy pneumatikus vezérlés

- Opcionális rugóvisszatérítésű motor lezárólap biztonsági funkcióhoz
- Opcionális kiegészítő kapcsoló a végállások beállítására

MŰSZAKI INFORMÁCIÓK

1-wire control



Direction of rotation 1: Open shut-off damper
 Direction of rotation 2: Close shut-off damper

Actuators for Type AK or AKK shut-off dampers

| Order code detail | Actuator | | | Auxiliary switch | |
|-------------------|-------------|---------------------------------|--------------------------------|------------------|------------|
| | Part number | Model | Supply voltage | Part number | Model |
| B30 | M466DU5 | LM24A | 24 V | - | - |
| B32 | M466DU5 | LM24A | 24 V | M536AI3 | S2A |
| B40 | M466DU4 | LM230A | 230 V | - | - |
| B42 | M466DU4 | LM230A | 230 V | M536AI3 | S2A |
| BP0 | M466ET0 | NF24A spring return actuator | 24 V | - | - |
| BP2 | M466ET2 | NF24A-S2 spring return actuator | 24 V | - | integrated |
| BR0 | M466ET1 | NFA spring return actuator | 24 – 240 V AC 24 – 125 V DC | - | - |
| BR2 | M466ET3 | NFA-S2 spring return actuator | 24 – 240 V AC 24 – 125 V DC | - | integrated |
| TN0 | B555DC2 | Pneumatic control | 0.2 – 1 bar | - | - |