



NYITÓ/ZÁRÓ MOTOROK

CSAPPANTYÚK NYITÁSÁHOZ, ZÁRÁSÁHOZ ÉS LEZÁRÁSÁHOZ LÉGKONDITIONÁLÓ RENDSZEREKBE

Motorok AK vagy AKK típusú lezáró csappantyúkhöz

- A lezárólap állásnak módosítása két különböző működési helyzethez
- Tápfeszültség: 24 V AC/DC vagy 230 V AC vagy 1 bar működési nyomás
- Vezérlő bemeneti jel: 1-vezetékes vezérlés vagy 2 vezetékes vezérlés (3-pontos)
- Potméter vagy mechanikus ütközők
- Utólagos szerelés lehetséges

Alkalmazás

Alkalmazás

- Motorok nyitáshoz és záráshoz
- AK vagy AKK lezáró csappantyúk nyitása és zárása

Leírás

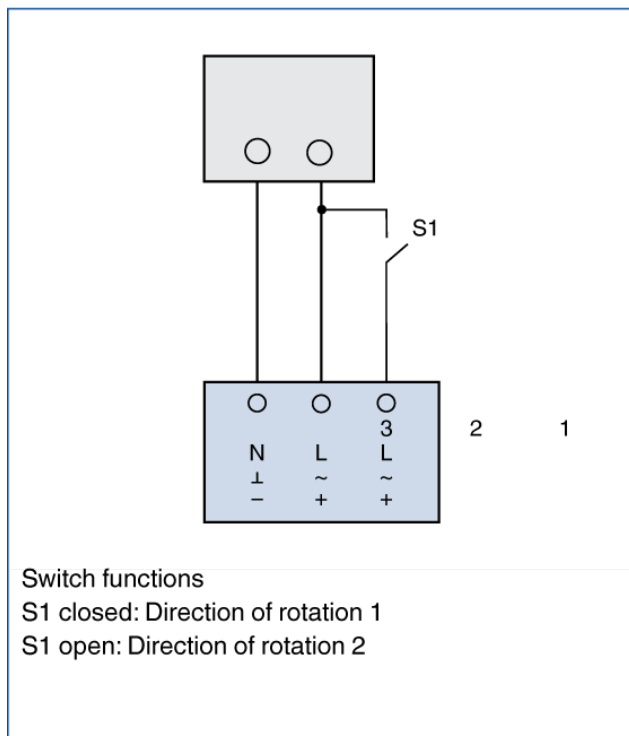
Alkatrészek és tulajdonságok

- Mechanikus ütközők a lezárólap helyzetének beállításához
- Elektromos vagy pneumatikus működés
- Túlerhelés védelem
- Vezérlő bemeneti jel: 1-vezetékes vezérlés vagy 2 vezetékes vezérlés (3-pontos) vagy pneumatikus vezérlés

- Opcionális rugóvisszatérítésű motor lezárólap biztonsági funkcióhoz
- Opcionális kiegészítő kapcsoló a végállások beállítására

MŰSZAKI INFORMÁCIÓK

1-wire control



Direction of rotation 1: Open shut-off damper
 Direction of rotation 2: Close shut-off damper

Actuators for Type AK or AKK shut-off dampers

Order code detail	Actuator			Auxiliary switch	
	Part number	Model	Supply voltage	Part number	Model
B30	M466DU5	LM24A	24 V	-	-
B32	M466DU5	LM24A	24 V	M536AI3	S2A
B40	M466DU4	LM230A	230 V	-	-
B42	M466DU4	LM230A	230 V	M536AI3	S2A
BP0	M466ET0	NF24A spring return actuator	24 V	-	-
BP2	M466ET2	NF24A-S2 spring return actuator	24 V	-	integrated
BR0	M466ET1	NFA spring return actuator	24 – 240 V AC 24 – 125 V DC	-	-
BR2	M466ET3	NFA-S2 spring return actuator	24 – 240 V AC 24 – 125 V DC	-	integrated
TN0	B555DC2	Pneumatic control	0.2 – 1 bar	-	-