



MIN/MAX MOTOROK

ÁLLANDÓ TÉRFOGATÁRAMOKHOZ, LÉGKONDITIONÁLÓ RENDSZEREKBE, V_{MIN}- V_{MAX} KAPCSOLÁSSAL

Motorok, segédenergia nélküli, EN, RN vagy VFC típusú CAV szabályozókhoz és VFR típusú pillangószelephez

- Kapcsolás két beállított térfogatáram érték között, pl. nappali és éjszakai üzem
- Tápfeszültség: 24 V AC/DC vagy 230 V AC
- Vezérlő bemeneti jel: 1-vezetékes vezérlés vagy 2 vezetékes vezérlés (3-pontos)
- Potméter vagy mechanikus ütközők
- Biztos zárt csatlakozás a CAV szabályozóval
- Utólagos szerelés lehetséges

Alkalmazás



Alkalmazás

- Motorok min/max kapcsoláshoz
- Kapcsolás az RN, EN vagy VFC Önműködő mechanikus CAV szabályozók beállított térfogatáram értékei között
- Szabályozólap pozíciójának módosítása a VFR típusú pillangószelepek esetében

Leírás



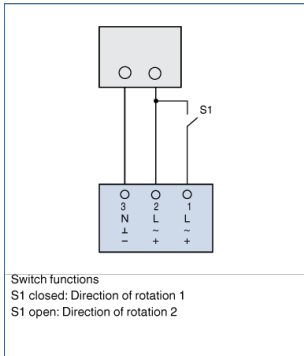
Alkatrészek és tulajdonságok

- Potméter vagy mechanikus ütközők a térfogatáram beállított értékeinek rögzítéséhez

- Tápfeszültség: 24 V AC/DC vagy 230 V AC
- Túlterhelés védelem
- 1-vezetékes vezérlés vagy 2-vezetékes vezérlés (3-pontos)
- Opcionális kiegészítő kapcsoló a végállások beállítására

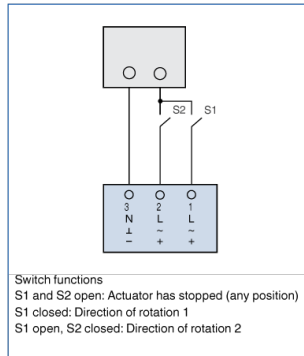
MŰSZAKI INFORMÁCIÓK

1-wire control



Control input signal for module groups B** and E**
Direction of rotation 1: V_{max}
Direction of rotation 2: V_{min}

2-wire control (3-point)



Control input signal for attachment group M**
Direction of rotation 1: V_{min}
Direction of rotation 2: V_{max}

Actuators for volume flow controllers Type RN or EN

Order code detail	Actuator			Auxiliary switch	
	Part number	Model	Supply voltage	Part number	Model
B50	M466DT4	LM24A-F	24 V	-	-
B52	M466DT4	LM24A-F	24 V	M536AI3	S2A
B60	M466DT5	LM230A-F	230 V	-	-
B62	M466DT5	LM230A-F	230 V	M536AI3	S2A

Actuators for volume flow controllers Type VFC and for flow adjustment dampers Type VFR

Order code detail	Part number	Model	Setpoint setting	Supply voltage
E01	M466EP6	224-024-02	Potentiometer	24 V
M01	M466EP4	CM24-F	Mechanical stops	24 V
E02	M466EP8	224-230-02	Potentiometer	230 V
M02	M466EP5	CM230-F	Mechanical stops	230 V