



BEÉPÍTŐKERET

VISSZACsapó CSAPPANTYÚK ÉS NYOMÁSCSÖKKENTŐ CSAPPANTYÚK GYORS ÉS EGYSZERŰ BEÉPÍTÉSÉHEZ

Beépítőkeretek - visszacsapó csappantyúk és nyomáscsökkentő csappantyúk gyors és pontos beépítéséhez. A rögzítőfülekkel ellátott beépítőkereteket habarccsal rögzítik a falnyílásba, majd a csappantyúkat rögzítik a beépítőkerethez.

- A profilok horganyzott acélból vagy rozsdamentes acélból készülnek
- Horganyzott acél változat felcsavarozható rögzítőfülekkel
- Rozsdamentes acél változat hegesztett rögzítőfülekkel

Alkalmazás



Alkalmazás

- Visszacsapó csappantyúk és nyomáscsökkentő csappantyúk beépítéséhez falakba és födémekbe
- Egyszerűsített beépítés
- A beépítőkeret visszacsapó csappantyúk és nyomáscsökkentő csappantyúk gyors egyszerű és pontos beépítését teszi lehetővé

Leírás



Alkatrészek és tulajdonságok

- Beépítőkeret, profilokból
- Menetes szárok és hatlapfejű csavarok
- Alátétek
- Hatszögletű anyák
- Rögzítőfülek

Anyagok és felületek

UL-1, UL-2

- Beépítőkeret horganyzott acélból (profil 35 × 35 × 3 mm)
- Hegesztett horganyzott acél rögzítőfülek, integrált anyák, csavarok és alátétek

KUL, ARK, ARK2

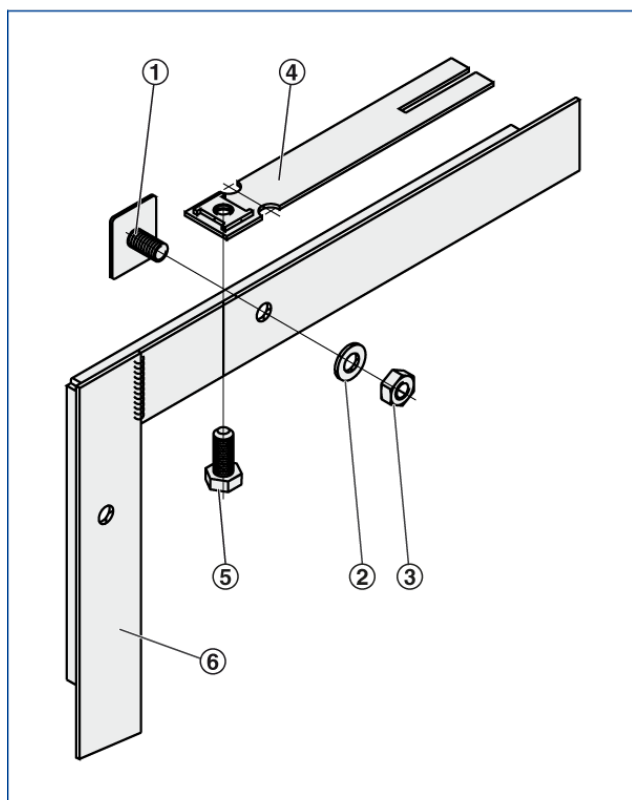
- Beépítőkeret horganyzott acélból (profil 35 × 35 × 3 mm)
- Felcsavarozható horganyzott acél rögzítőfülek, menetes szárok, csavarok, anyák és alátétek

ARK-A2, ARK2-A2

- A beépítőkeret anyaga 1.4301 sz. rozsdamentes acél
- 1.4301 anyagszámú rozsdamentes acél hegesztett rögzítőfülek, menetes száruk, anyák és alátétek

MŰSZAKI INFORMÁCIÓK

Installation subframe made of galvanised steel for non-return dampers and pressure-relief dampers



- ① Threaded stud
- ② Washer
- ③ Hexagon nut
- ④ Fixing tab
- ⑤ Hexagon head screw
- ⑥ Installation subframe

Installation subframe for non-return dampers and pressure-relief dampers

Description	Type
Galvanised steel	UL, KUL, ARK, ARK2
Stainless steel	ARK-A2, ARK2-A2