



## BEÉPÍTŐKERET

### VISSZACSAPOÓ CSAPPANTYÚK ÉS NYOMÁSCSÖKKENTŐ CSAPPANTYÚK GYORS ÉS EGYSZERŰ BEÉPÍTÉSÉHEZ

Beépítőkeretek – visszacsapó csappantyúk és nyomáscsökkentő csappantyúk gyors és pontos beépítéséhez. A rögzítőfülekkel ellátott beépítőkereteket habarccsal rögzítik a falnyílásba, majd a csappantyúkat rögzítik a beépítőkerethez.

- A profilok horganyzott acélból vagy rozsdamentes acélból készülnek
- Horganyzott acél változat felcsavarozható rögzítőfülekkel
- Rozsdamentes acél változat hegesztett rögzítőfülekkel

## Alkalmazás

### Alkalmazás

- Visszacsapó csappantyúk és nyomáscsökkentő csappantyúk beépítéséhez falakba és födémekbe
- Egyszerűsített beépítés
- A beépítőkeret visszacsapó csappantyúk és nyomáscsökkentő csappantyúk gyors, egyszerű és pontos beépítését teszi lehetővé

## Leírás

### Alkatrészek és tulajdonságok

- Beépítőkeret, profilokból
- Menetes száraz és hatlapfejű csavarok
- Alátétek
- Hatszögletű anyák
- Rögzítőfülek

### Anyagok és felületek

#### UL-1, UL-2

- Beépítőkeret horganyzott acélból (profil 35 × 35 × 3 mm)
- Hegesztett horganyzott acél rögzítőfülek, integrált anyák, csavarok és alátétek

#### KUL, ARK, ARK2

- Beépítőkeret horganyzott acélból (profil 35 × 35 × 3 mm)
- Felcsavarozható horganyzott acél rögzítőfülek, menetes száraz, csavarok, anyák és alátétek

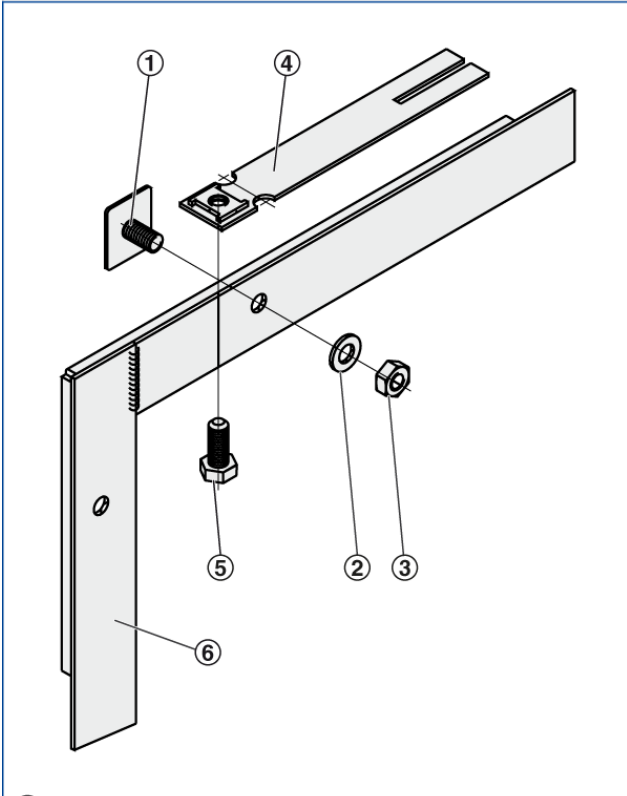
#### ARK-A2, ARK2-A2

- A beépítőkeret anyaga 1.4301 sz. rozsdamentes acél
- 1.4301 anyagszámú rozsdamentes acél hegesztett rögzítőfülek, menetes száraz, anyák és alátétek

## MŰSZAKI INFORMÁCIÓK

**Installation subframe made of galvanised steel for non-return dampers and pressure-**

**relief dampers**



- ① Threaded stud
- ② Washer
- ③ Hexagon nut
- ④ Fixing tab
- ⑤ Hexagon head screw
- ⑥ Installation subframe

Installation subframe for non-return dampers and pressure-relief dampers

Description	Type
Galvanised steel	UL, KUL, ARK, ARK2
Stainless steel	ARK-A2, ARK2-A2