



BEÉPÍTŐKERET

VISSZACsapó CSAPPANTYÚK ÉS NYOMÁSCSÖKKENTŐ CSAPPANTYÚK GYORS ÉS EGYSZERŰ BEÉPÍTÉSÉHEZ

Beépítőkeretek - visszacsapó csappantyúk és nyomáscsökkentő csappantyúk gyors és pontos beépítéséhez A rögzítőfülekkel ellátott beépítőkereteket habarccsal rögzítik a falnyílásba, majd a csappantyúkat rögzítik a beépítőkerethez

- A profilok horganyzott acélból vagy rozsdamentes acélból készülnek
- Horganyzott acél változat felcsavarozható rögzítőfülekkel
- Rozsdamentes acél változat hegesztett rögzítőfülekkel

Alkalmazás



Alkalmazás

- Visszacsapó csappantyúk és nyomáscsökkentő csappantyúk beépítéséhez falakba és födémekbe
- Egyszerűsített beépítés
- A beépítőkeret visszacsapó csappantyúk és nyomáscsökkentő csappantyúk gyors egyszerű és pontos beépítését teszi lehetővé

Leírás



Alkatrészek és tulajdonságok

- Beépítőkeret, profilokból
- Menetes száruk és hatlapfejű csavarok
- Alátétek
- Hátszögletű anyák
- Rögzítőfülek

Anyagok és felületek

UL-1, UL-2

- Beépítőkeret horganyzott acélból (profil 35 × 35 × 3 mm)
- Hegesztett horganyzott acél rögzítőfülek, integrált anyák, csavarok és alátétek

KUL, ARK, ARK2

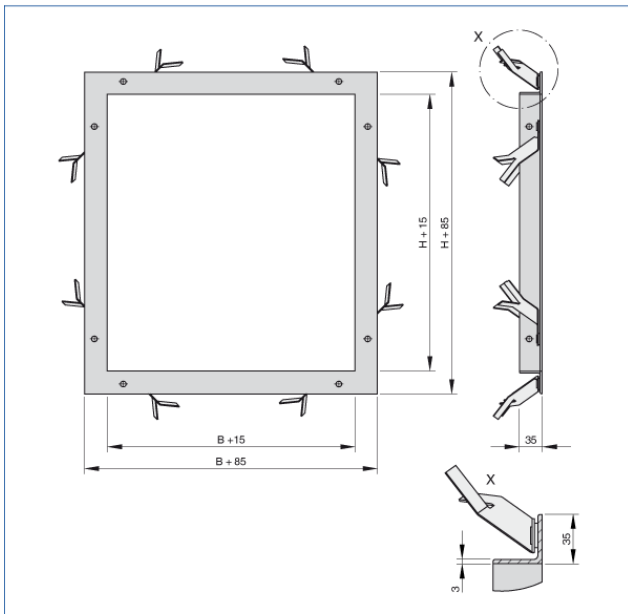
- Beépítőkeret horganyzott acélból (profil 35 × 35 × 3 mm)
- Felcsavarozható horganyzott acél rögzítőfülek, menetes szárok, csavarok, anyák és alátétek

ARK-A2, ARK2-A2

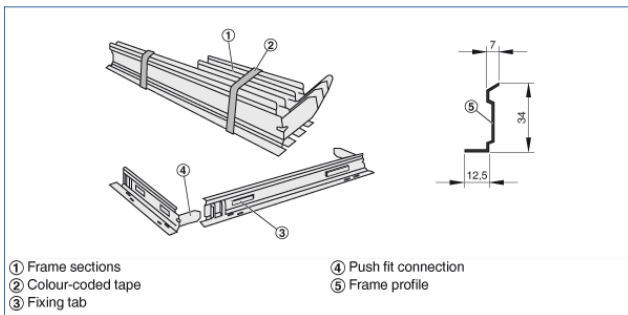
- A beépítőkeret anyaga 1.4301 sz. rozsdamentes acél
- 1.4301 anyagszámú rozsdamentes acél hegesztett rögzítőfülek, menetes szárok, anyák és alátétek

MŰSZAKI INFORMÁCIÓK

Installation subframe, made of steel, for external weather louvres



Installation subframe for ventilation grilles



Installation subframe for external weather louvres

| Description | External weather louvre (Type) |
|-------------------------------------|---|
| Galvanised steel | WG, WG-AL, WG-JZ, WG-AL-JZ, WG-KUL, WG-AL-KUL |
| Galvanised steel, width subdivided | WG, WG-AL |
| Galvanised steel, height subdivided | WG, WG-AL |
| Galvanised steel, horizontal runs | WG-B-AL |
| Stainless steel | WG-A2 |
| Stainless steel, width subdivided | WG-A2 |
| Stainless steel, height subdivided | WG-A2 |
| Galvanised steel | WGK |