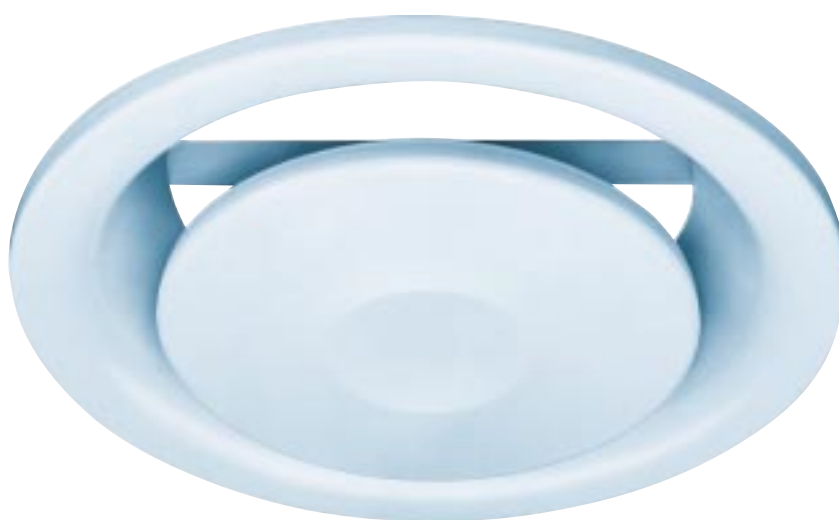


Légszelepek

LV Sorozat

befúvásra, elszívásra



TROX[®] TECHNIK

TROX Austria GmbH
Magyarországi Fióktelep
1016 Budapest
Krisztina krt. 99.

Telefon: 212-1211; 212-9121
Telefax: 212-0735
<http://www.troxtechnik.at>
e-mail trox@trox.hu

Tartalom · Leírás

Leírás		8	
Típusok · Méretek	2	Rendelési információk	9
Beépítés · Anyag	3		
Jelmagyarázat	3		
Spektrális adatok	5		
Akusztikai adatok	5	Az LV sorozatú légszelepek a légtechnikai rendszerek minden formájánál felhasználhatók. Az LVS és S-LVS típusok új, formatervezett kialakításuknak köszönhetően magasabb komfortkövetelményeket is kielégítenek.	
Akusztikai adatok (elszívás)	5	Felhasználási területtől függően befúvásra a Z-LVS és S-Z-LVS típusok illetve elszívásra az LVS, S-LVS; LVA és LVK típusok alkalmazhatók.	
Akusztikai adatok (befúvás)	6		
Légtechnikai adatok Z-LVS · S-Z-LVS	7	A szeleptányér forgatásával változtatható a szabad áramlási keresztmetszet, ezáltal különböző akusztikai és ellenállási értékek állíthatók be.	

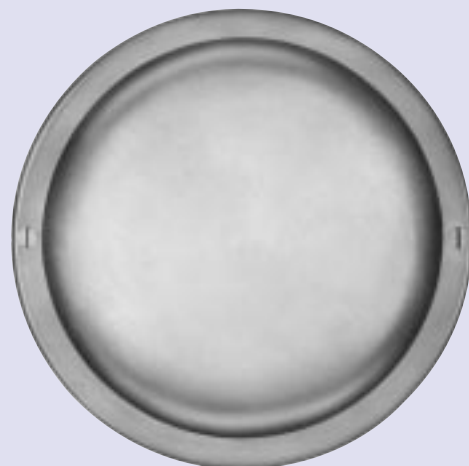
LVS · S-LVS



Z-LVS · S-Z-LVS



LVA



LVK



Típusok · Méretek · Beépítés · Anyag

Típusok · Beépítés LVS · Z-LVS

A légszelep a szeleptányérból és a szelepgyűrűből áll.

A tökéletes illeszkedés érdekében a szelepgyűrű körbefutó tömítéssel van ellátva.

A légmennyiség-szabályozás a szeleptányér forgatásával lehetséges. Ezáltal a szabad áramlási keresztmetszet beállítható, az ellenanya segítségével pedig a kívánt állapotban rögzíthető

Az LVS és Z-LVS sorozat rögzítése a beépítőkerethez bajonettzárral történik.

A légszelepeket beépítőkerettel együtt szállítjuk.

Az LVS · Z-LVS típusok anyaga:

A frontrészek anyaga acéllemez, fehér porszórt festéssel (mint a RAL 9010), a menetes szár és az ellenanya horganyzott acélból, a beépítőkeret horganyzott

acéllemezből készül.

Típusok beépítés S-LVS · S-Z-LVS

Az S-LVS és S-Z-LVS sorozatú légszelepek biztonsági kivitelűek. Ajánlott beépítési területük a polgári védelmi helyiségek.

Kialakításukban megegyeznek az LVS illetve Z-LVS sorozattal, de sokkvizsgálattal rendelkeznek

Sokkbiztonsági adatok:

Felhasználási engedély száma Nr. 029/92

Szabályozási vizsgaosztály: RK 1,0/10

Biztonsági osztály:A (korlátozás nélküli sokkbiztonság)

Az S-LVS · S-Z-LVS típusok anyaga:

A frontrészek acéllemezből, fehér porszórt festéssel (mint a RAL 9010), a menetes szár és az ellenanya horganyzott acélból, a beépítőkeret horganyzott acéllemezből készül.

Típus	Méret	B	C	D	D ₁	E*	Súly kg
LVS S-LVS	100	40	99	132	125	104	0,200
	125	46	124	162	150	129	0,290
	160	54	159	205	185	164	0,440
	200	61	199	245	225	204	0,590
Z-LVS S-Z-LVS	100	40	99	132	125	104	0,230
	125	46	124	162	150	129	0,320
	160	54	159	205	185	164	0,500
	200	61	199	245	225	204	0,670

* az "E" méret a csatlakozási csőátmérő!

Beépítőkeret az LVS · S-LVS · Z-LVS és S-Z-LVS típusokhoz

Könnyű álmennyezetbe történő rögzítéskor a karima karmait kihajtva azok az álmennyezeti profilba préselhetők, majd ráhajlítással rögzíthetők.

A beépítőkeret rögzítése a karimán található furatoknál csavarral történik.

Típusok · Méretek · Beépítés · Anyag

Az LVA, LVK típusok kialakítása, beépítése.

Az LVA és LVK típusok kialakításukban megegyeznek az LVS típussal.

A rögzítés beépítőkerettel, csavarral történik.

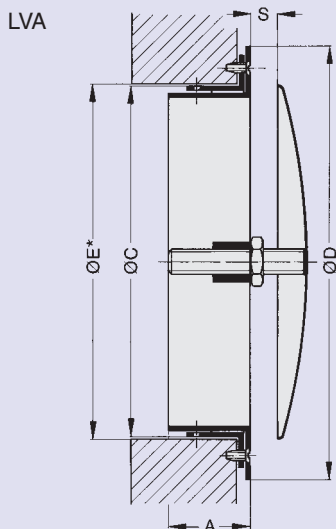
A beépítőkeretet a légszeleppel együtt szállítjuk.

Az LVA típusok anyaga

A frontrészek és a beépítőkeret alumíniumöntvény festés nélkül, a menetes szár és az ellenanya horganyzott acélból.

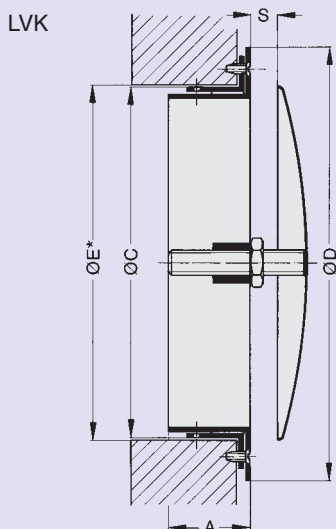
Az LVK típusok anyaga:

A frontrészek, a beépítőkeret, a menetes szár és az ellenanya fehér műanyagból (ütésálló polisztirol).



Típus	Méret	A	C	D	E*	Súly kg
LVA	100	12	101	130	106	0,200
	160	16	160	190	165	0,300
LVK	100	31	99	130	106	0,090
	150	33	149	180	155	0,150

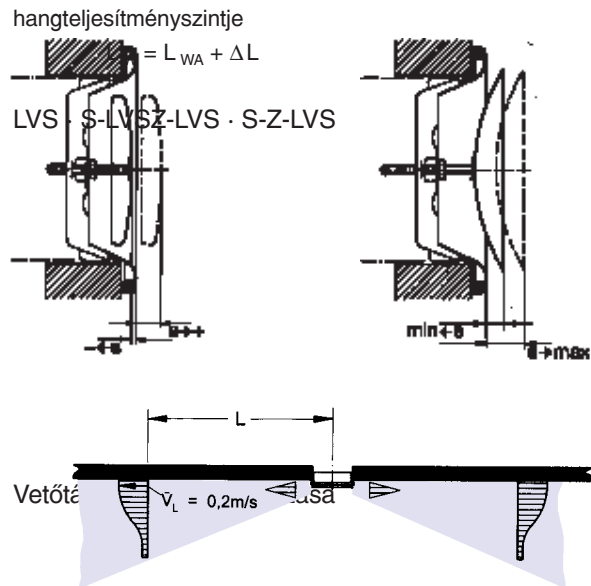
* Az "E" méret a csatlakozási csőátmérő mérete!



Jelmagyarázat · Spektrális adatok · Akusztikai

Jelmagyarázat:

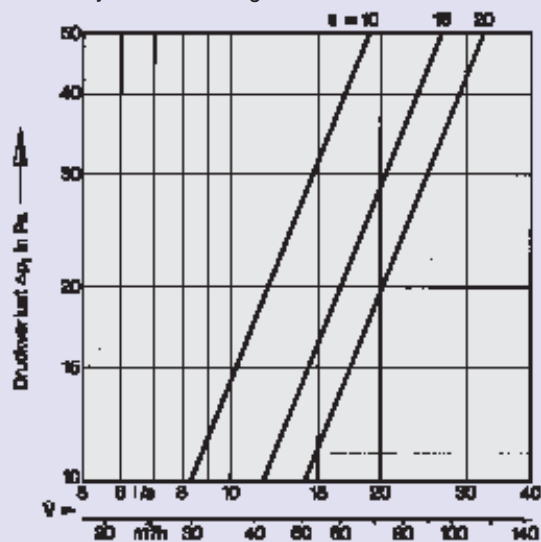
V	l/s: légmennyiség légszelepenként
V	m ³ /h: légmennyiség légszelepenként
L	m: vetőtávolság $\bar{v}_L = 0,2$ m/s-ra vonatkoztatva
s	mm: részmeret
\bar{v}_L	m/s: időben közepes áramlási sebesség a fal mellett
Δp_t	Pa: összes nyomásvesztés
L_{WA}	dB(A): "A" értékre vonatkoztatott hangteljesítményszint
L_{WNC}	: a hangteljesítmény-spektrum betartandó határgörbéje
L_{WNR}	: $L_{WNR} = L_{WNC} + 3$
L_{pA}, L_{pNC}	: "A"-érték illetve a hangnyomásszint NC görbéje a helyiségben- $L_{pA} = L_{WA} - 8$ dB $L_{pNC} = L_{WNC} - 8$ dB
ΔL	dB/Okt.: L_{WA} -ra vonatkozó relatív hangteljesítményszint
L_w	dB/Okt.: áramlási zajok oktávsávonkénti



Relatív-spektrumok ΔL LVS · S-LVS

Méret	Oktávsáv középfrekvencia (Hz)							
	63	125	250	500	1000	2000	4000	8000
100	0	-4	-6	-5	-6	-4	-16	-28
125	-1	-3	-3	-7	-7	-3	-18	-29
160	5	-2	-3	-4	-3	-8	-17	-28
200	3	-1	-4	-6	-2	-10	-19	-26

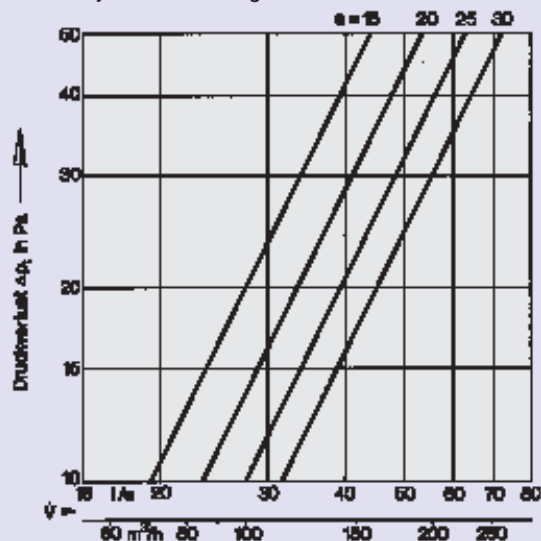
1 Nyomásvesztés LVA 100 · LVK 100



Relatív-spektrumok ΔL Z-LVS · S-Z-LVS

Méret	Oktávsáv középfrekvencia (Hz)							
	63	125	250	500	1000	2000	4000	8000
100	7	4	3	-1	-6	-15	-26	-37
125	8	-1	3	-2	-8	-7	-26	-38
160	8	+1	+3	0	-7	-17	-26	-37
200	13	8	3	-1	-10	-18	-22	-35

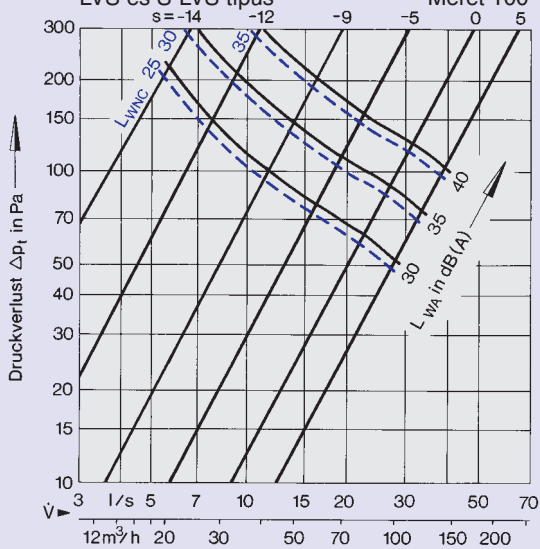
2 Nyomásvesztés LVA 160 · LVK 150



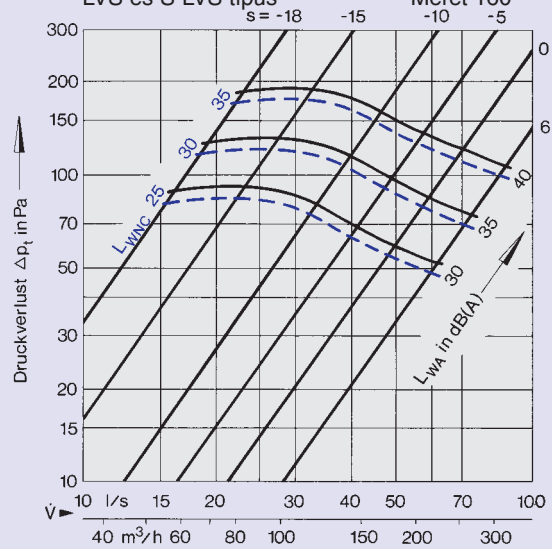
Akusztikai adatok

Elszívás

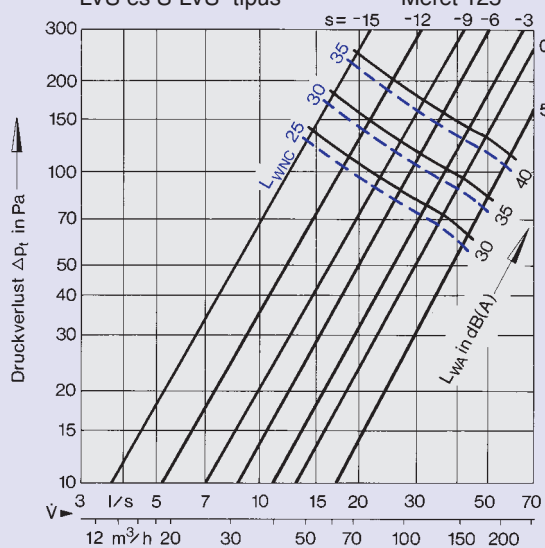
3 Hangteljesítményszint és nyomásvesztég
LVS és S-LVS típus Méret 100



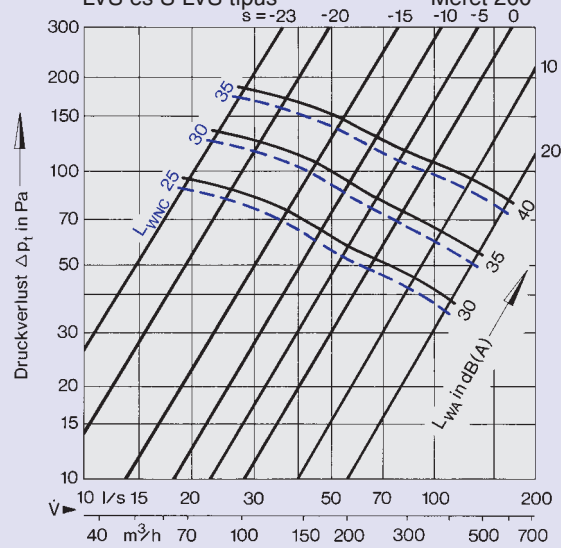
5 Hangteljesítményszint és nyomásvesztég
LVS és S-LVS típus Méret 160



4 Hangteljesítményszint és nyomásvesztég
LVS és S-LVS típus Méret 125



6 Hangteljesítményszint és nyomásvesztég
LVS és S-LVS típus Méret 200



Akusztikai adatok

Befúvás

Példa

Méretezési alapadatok:

Z-LVS / méret 125

Térfogatáram szelepenként

Résméret

$$\dot{V} = 40 \text{ l/s}$$

$$s = 12 \text{ mm}$$

Diagram 8: Hangteljesítményszint és nyomásvesztésig

$$L_{WA} = 37 \text{ dB(A)} \quad (L_{WNC} = 32 \text{ NC})$$

$$\Delta p_t = 65 \text{ Pa}$$

Diagram 12:

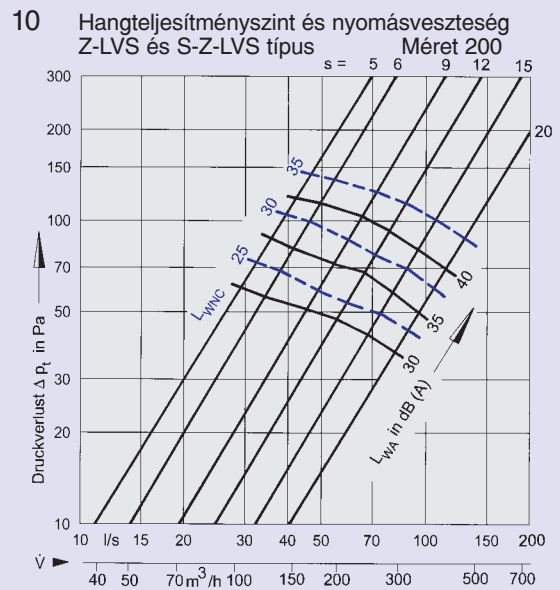
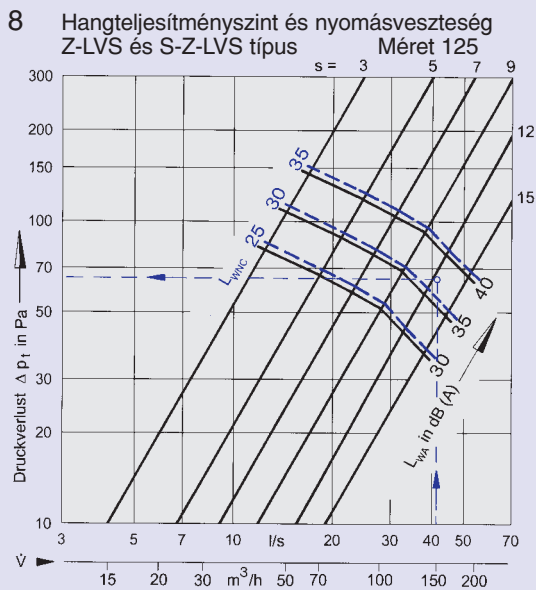
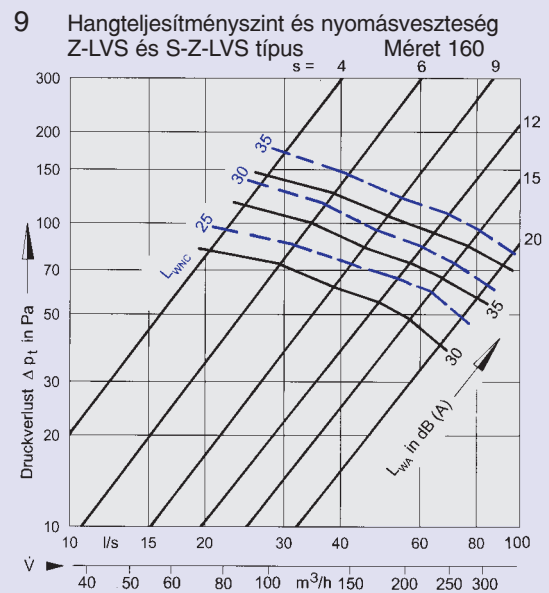
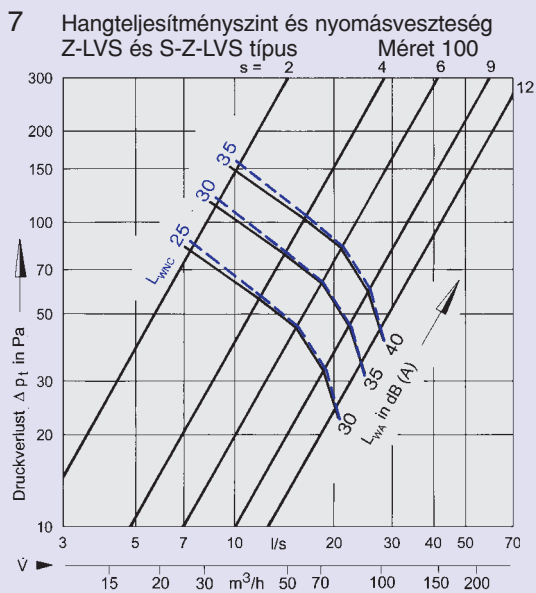
$$L = 2,4 \text{ m}$$

Vetőtávolság

$L = 2,4 \text{ m}$ távolságban a közepes áramlási sebesség $\bar{v}_L = 0,2 \text{ m/s}$.

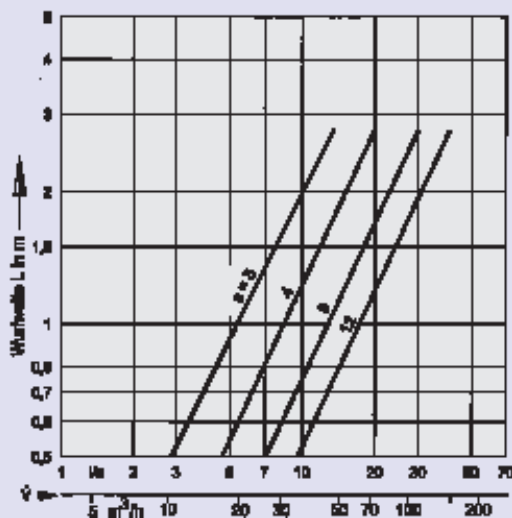
Korrekciós értékek az 5 oldalon levő táblázat alapján:

Oktáv-sáv- középfrekvencia (Hz)	63	125	250	500	1000	2000	4000	8000
L_{WA} dB(A)	37	37	37	37	37	37	37	37
L dB(A)	+ 8	- 1	+ 3	- 2	- 8	- 7	- 26	- 38
L_w dB	+ 45	+ 36	+ 40	+ 35	+ 29	+ 30	+ 11	- 1

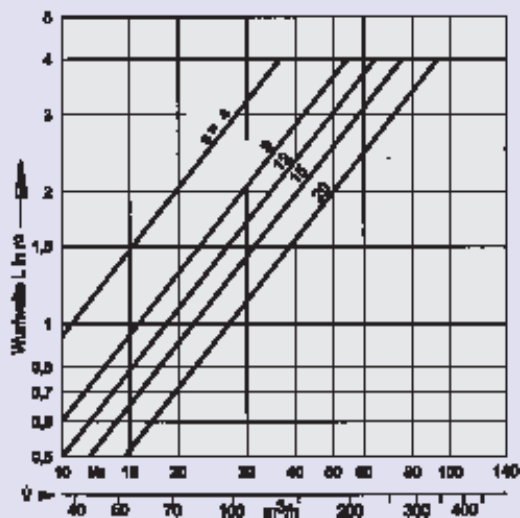


Légtechnikai adatok Z-LVS · S-Z-LVS

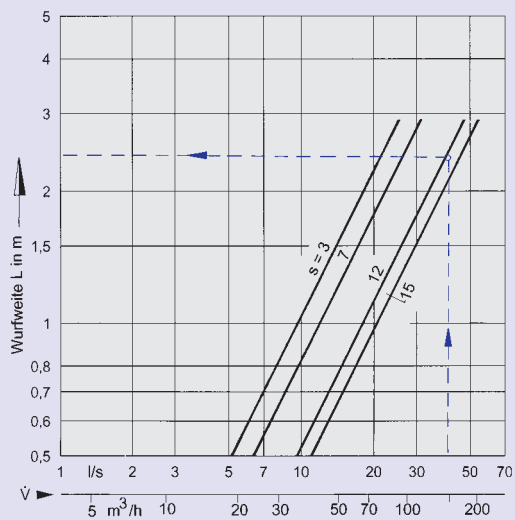
11 Vetőtávolság Méret 100



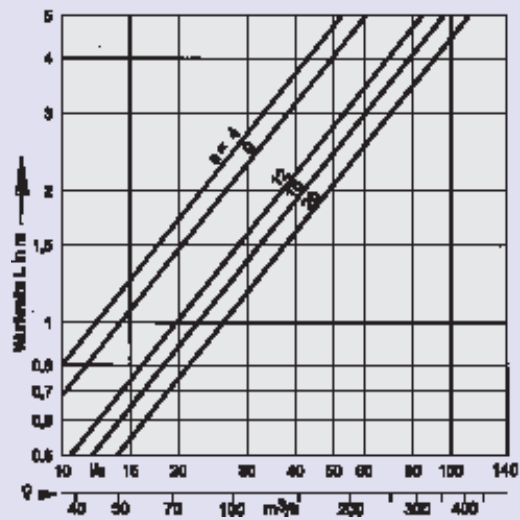
13 Vetőtávolság Méret 160



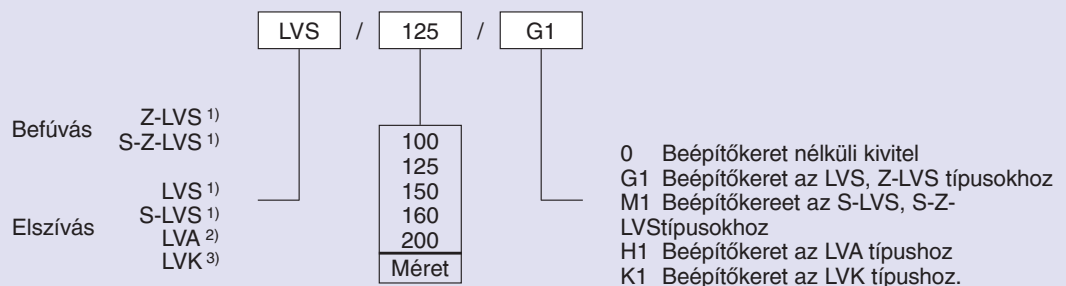
12 Vetőtávolság Méret 125



14 Vetőtávolság Méret 200



Rendelési kulcs



- 1) 150-es nem gyártási méret!
 2) csak 100 és 160 -as méretben!
 3) csak 100 és 150 -es méretben!

Kiírási szöveg

Kör alakú légszelep, befúvó illetve elszívó rendszerekhez. A légszelep a körbefutó tömítéssel ellátott kör alakú szelepgyűrűből, az ellenanyával, menetes szárral ellátott szeleptányérból és a beépítő-keretből áll. Az S-LVS és S-Z-LVS sorozat biztonsági kivitelű, ajánlott polgári védelmi helyiségekben.

Az LVS · Z-LVS típusok anyaga:

A frontoldal anyaga acéllemez fehér porszóró festéssel (mint a RAL 9010). A menetes szár és az ellenanya horganyzott acélból, a beépítőkeret horganyzott acéllemezéből.

Az S-LVS · S-Z-LVS típusok anyaga:

A frontoldal anyaga acéllemez, fehér porszóró festéssel (mint a RAL9010). A menetes szár és az ellenanya horganyzott acélból, a beépítőkeret horganyzott acéllemezéből.

Az LVA típus anyaga:

A frontoldal és a beépítőkeret natúr alumíniumöntvény, a menetes szár és az ellenanya horganyzott acél.

Az LVK típus anyaga:

Az előlap, a beépítőkeret, a menetes szár és az ellenanya fehér műanyag (ütésálló polisztirol).

Rendelési példa

Gyártó: TROX
 Típus: LVS / 160 / G1

