

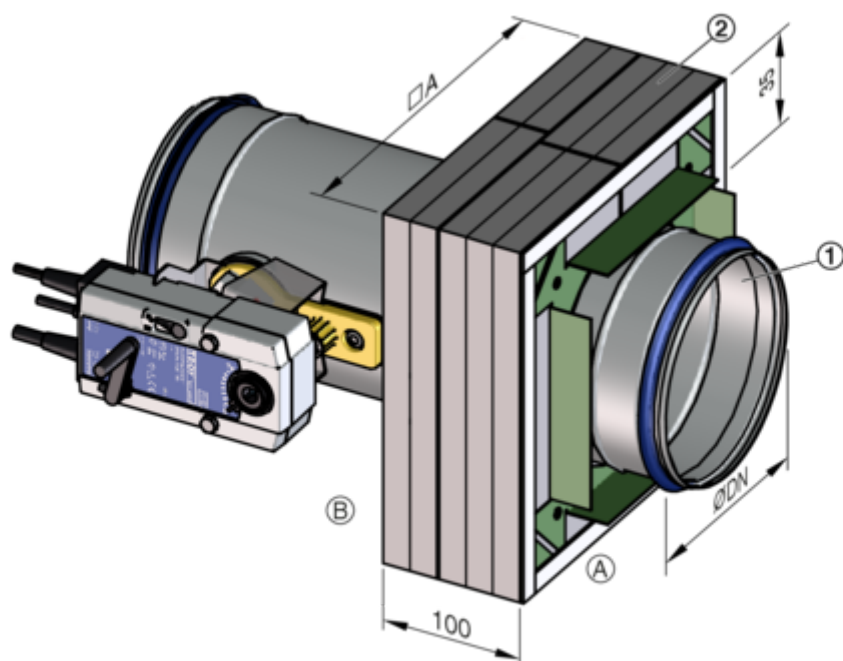
<b>1</b>	<b>Beépítőkészlet WE 2</b> .....	<b>2</b>
1.1	Szállítási terjedelem .....	2
1.2	Felszerelés a tűzvédelmi csappantyúra ....	3
1.3	A helyszínen biztosítandó alkatrészek .....	4
1.4	Speciális szerszámok .....	5
<b>2</b>	<b>Beépítés szilárd faltól távol</b> .....	<b>6</b>
2.1	Áttekintés - Fali rögzítés .....	6
2.2	Áttekintés - Fali légcsatorna .....	7
2.3	Összeszerelés - fali rögzítés .....	8
2.3.1	Beépítőkészlet WE2 4 oldalas .....	8
2.3.2	Beépítőkészlet WE2 3 oldalas .....	13
2.3.3	Beépítőkészlet WE2 2 oldalas .....	18
2.4	Összeszerelés - fali légcsatorna .....	23
2.4.1	Beépítőkészlet WE2 4 oldalas .....	23
2.4.2	Beépítőkészlet WE2 3 oldalas .....	29
2.4.3	Beépítőkészlet WE2 2 oldalas .....	34
<b>3</b>	<b>Fémszerkezetű falaktól távoli beépítés</b> .....	<b>39</b>
3.1	Áttekintés - Fali légcsatorna .....	39
3.2	Összeszerelés - fali légcsatorna .....	40
3.2.1	Beépítőkészlet WE2 4 oldalas .....	40
3.2.2	Beépítőkészlet WE2 3 oldalas .....	47
3.2.3	Beépítőkészlet WE2 2 oldalas .....	53
<b>4</b>	<b>Index</b> .....	<b>59</b>

# Beépítőkészlet WE 2

Szállítási terjedelem

## 1 Beépítőkészlet WE 2

### 1.1 Szállítási terjedelem



GR2788791, A

1. ábra: FKRS-EU a WE2 beépítőkészlettel

- A Beépítési oldal
- B Kezelési oldal

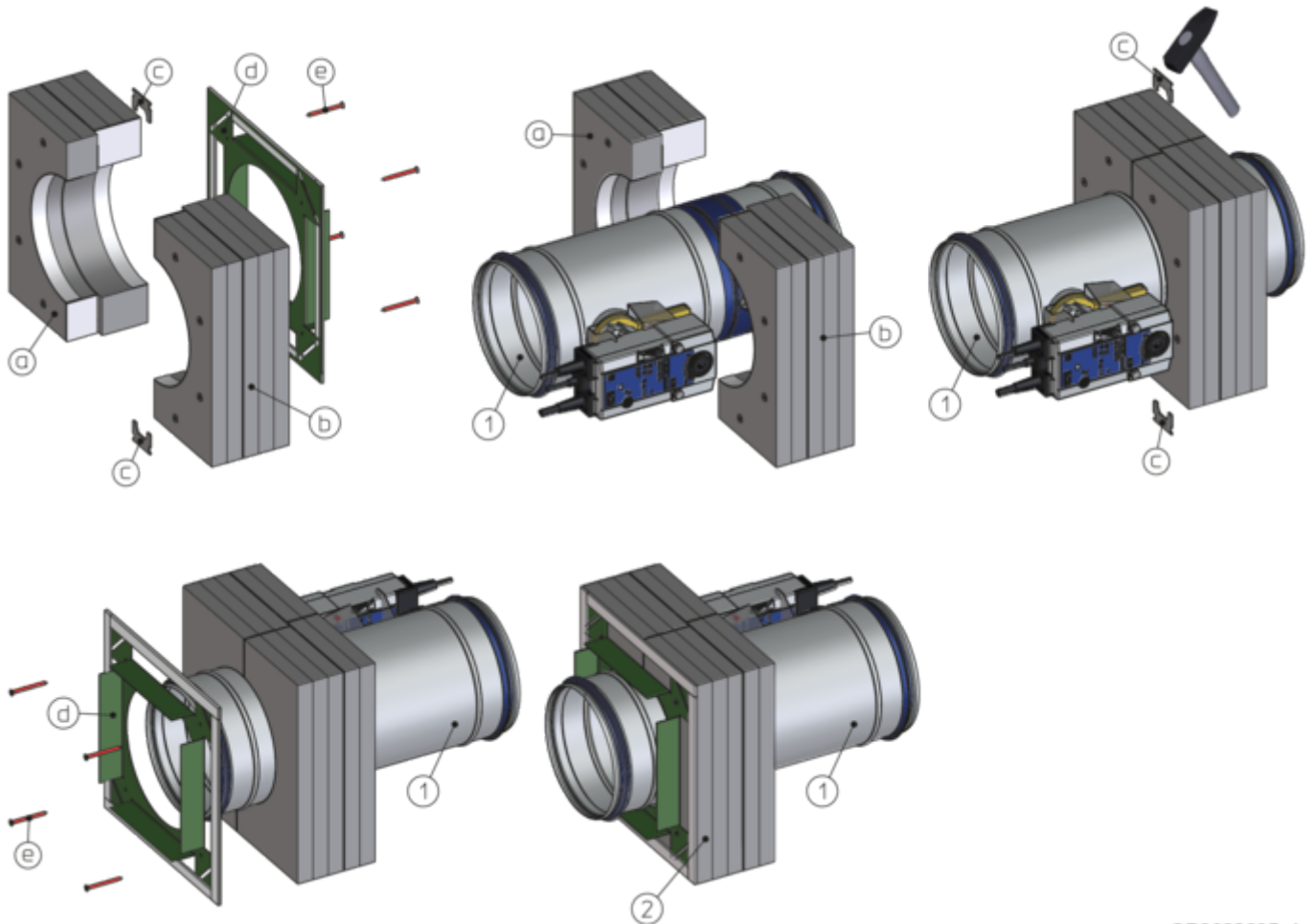
Beépítő keret méretek [mm]

Névleges méret	100	125	150	160	180	200	224	250	280	315
ØDN	99	124	149	159	179	199	223	249	279	314
□A	Névleges méret + 100 mm									

#### Szállítási terjedelem

Pozíció	Név	Tulajdonságok
1	Tűzvédelmi csappantyú	A WE2 beépítőkészletet külön szállítjuk, és a helyszínen kell felszerelni a tűzvédelmi csappantyúra (az FKRS-EU esetében utólagos szállítás is lehetséges a DoP/FKRS-EU/DE/004 teljesítménynyilatkozattal).
2	Beépítőkészlet WE 2	

## 1.2 Felszerelés a tűzvédelmi csappantyúra



GR3632695, A

2. ábra: Szállítási és összeszerelési terjedelem beépítőkészlet WE2 száraz beépítéshez

- |   |  |   |  |
|---|--|---|--|
| 1 | FKRS-EU tűzvédelmi csappantyú                  | c | Csatlakozó bilincs (2 ×)                 |
| 2 | WE2 beépítőkészlet, a következő elemekből áll: | d | Fémlemez fedőlap Kerafix tömítőszalaggal |
| a | Fél elemrész 1                                 | e | Gipszkarton csavar                       |
| b | Fél elemrész 2                                 |   |  |

### WE2 beépítőkészlet összeszerelése

1. ▶ Helyezze az FKRS-EU köré a beépítőkészlet (2) fél elemrészeit (a) és (b), és rögzítse őket két összekötő bilinccsel (c) (az FKRS-EU tengely helyzete tetszőleges). Óvatosan ütögesse be a csatlakozó bilincseket egyesével egy kalapács segítségével, szükség esetén többször elforgatva az FKRS-EU-t a szerelőkészlettel együtt.
2. ▶ A beépítőkészlet (2) hátoldalán rögzítse a fémlemez fedőlapot (d) 4 gipszkarton csavarral (e).

# Beépítőkészlet WE 2

A helyszínen biztosítandó alkatrészek

## 1.3 A helyszínen biztosítandó alkatrészek

### **Megjegyzés:**

Ezek az információk kiegészítik az FKRS-EU csappantyú beépítési és üzemeltetési utasítását A légcsatorna tűzálló burkolatát és a felfüggesztéseket a jelen útmutató, a szerelési és üzemeltetési kézikönyv, valamint a panel gyártójának előírásai és a Promat® kézikönyv 478. szerkezete, aktuális változata szerint kell elvégezni.

A helyszínen biztosítandó alkatrészek		
Pozíció	Név	Tulajdon - Méret
3	Ásványgyapot	Sűrűség $\geq 80 \text{ kg/m}^3$ , olvadáspont $\geq 1000 \text{ }^\circ\text{C}$ , d = 20 mm
4	Kereszttartó	Hilti MQ 41/3 vagy azzal egyenértékű szerelősín (rögzítőanyaggal együtt)
5	acél bilincs	63 / 11,2 / 1,53, alternatívaként durva menetes csavar $\geq 5 \times 80 \text{ mm}$
6	acél bilincs	38 / 10,7 / 1,2
7a	Gipszkarton csavar	3,9 $\times$ 45
7b	Gipszkarton csavar	4,2 $\times$ 55
8	Promatect-LS35	Méretre vágható lapok d = 35 mm
9	Promatect-H	Méretre vágható lapok d = 10 mm
10	Hilti HUS 6 Fischer FFS 7.5 $\times$ 112	vagy azzal egyenértékű (beton falak és födémek esetében), vagy M6-os csavarral ellátott, tűzvédelmi alkalmassági tanúsítvánnyal rendelkező, az adott építőanyaghoz illeszkedő dübel
11	Promat ragasztó K84	
12	Menetes szár	M10
13	Ásványgyapot	Ásványgyapot (olvadáspont $\geq 1000 \text{ }^\circ\text{C}$ ) vagy gipszhabarcs az egyenetlenségek kompenzálására
14	Habarcs	az FKRS-EU beépítési és üzemeltetési kézikönyv szerint

## 1.4 Speciális szerszámok



3. ábra: Speciális szerszámok

Minden tűzvédelmi lapot, vágást és szalagot megfelelően kell ragasztani, tűzni vagy csavarozni.

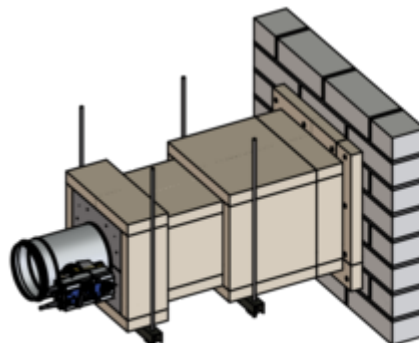
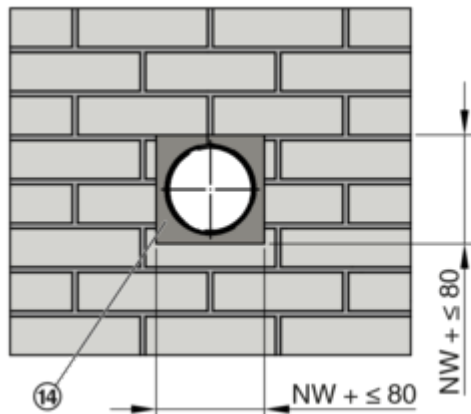
# Beépítés szilárd faltól távol

Áttekintés - Fali rögzítés

## 2 Beépítés szilárd faltól távol

### 2.1 Áttekintés - Fali rögzítés

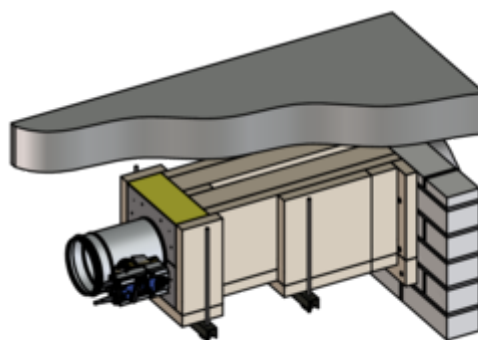
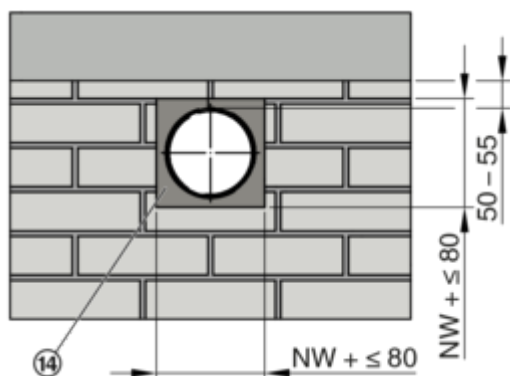
Beépítőkészlet WE2 4 oldalas



GR3478332, A

4. ábra: Szerelési részletek 1 - 10, lásd ↗ 8

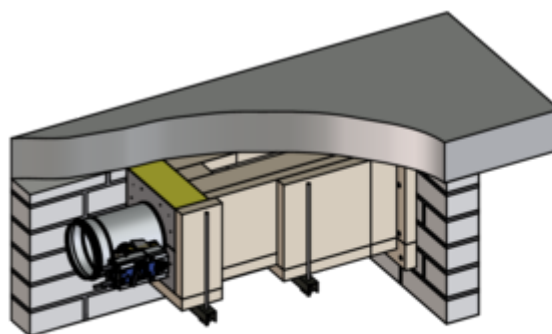
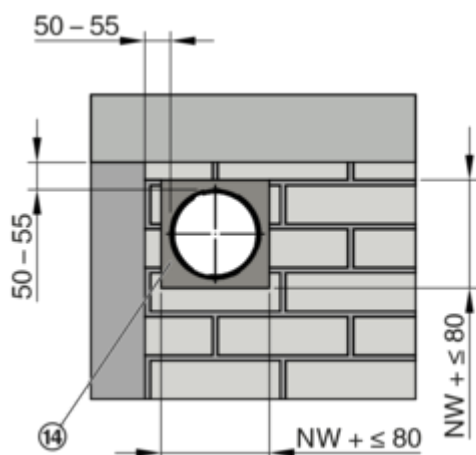
Beépítőkészlet WE2 3 oldalas



GR3478941, A

5. ábra: A beépítés részletei 11-20, lásd ↗ 13

Beépítőkészlet WE2 2 oldalas

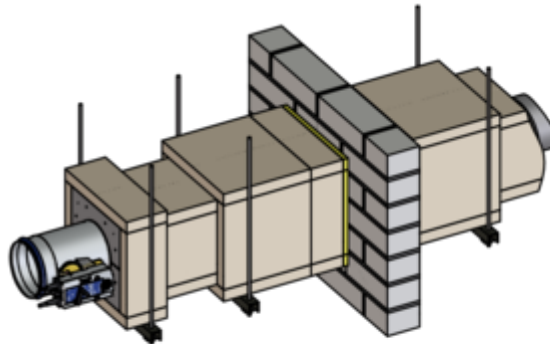
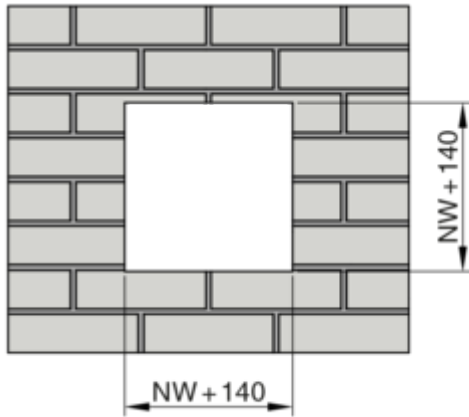


GR3480142, A

6. ábra: A beépítés részletei 21-30, lásd ↗ 18

## 2.2 Áttekintés - Fali légcsatorna

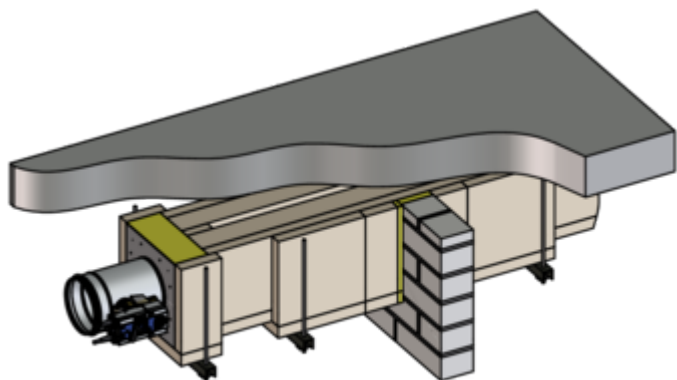
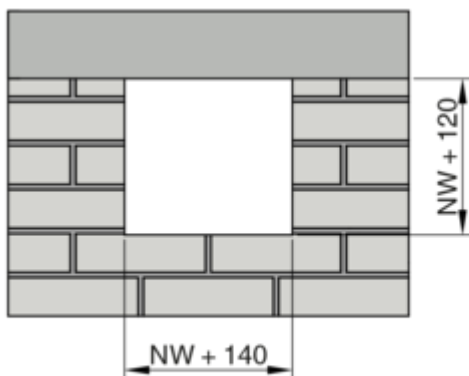
### Beépítőkészlet WE2 4 oldalas



GR3476639, A

7. ábra: Szerelési részletek 1 - 11, lásd ↗ 23

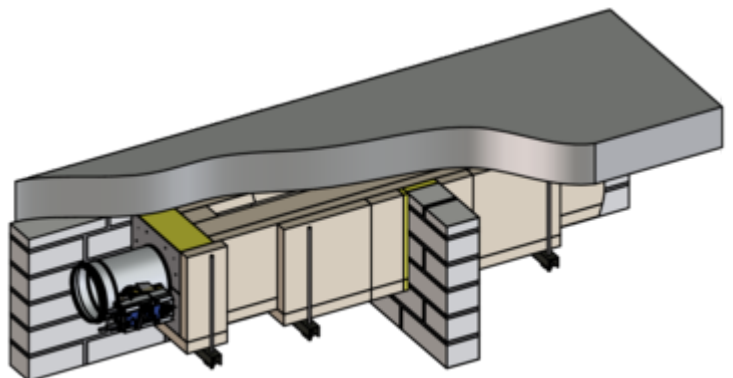
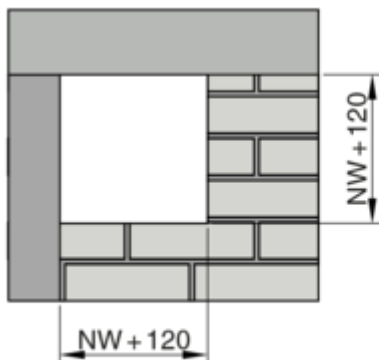
### Beépítőkészlet WE2 3 oldalas



GR3477032, A

8. ábra: Szerelési részletek 12 - 21, lásd ↗ 29

### Beépítőkészlet WE2 2 oldalas



GR3477570, A

9. ábra: Beépítési részletek 22 - 31, lásd ↗ 34

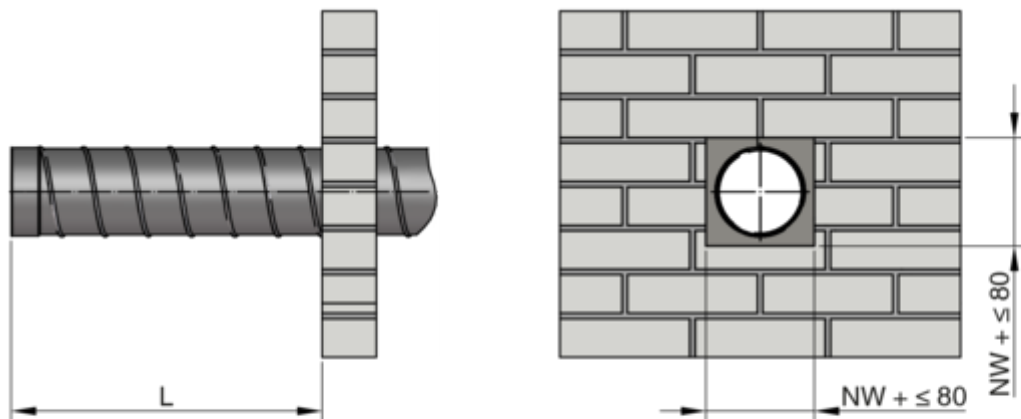
# Beépítés szilárd faltól távol

Összeszerelés - fali rögzítés > Beépítőkészlet WE2 4 oldalas

## 2.3 Összeszerelés - fali rögzítés

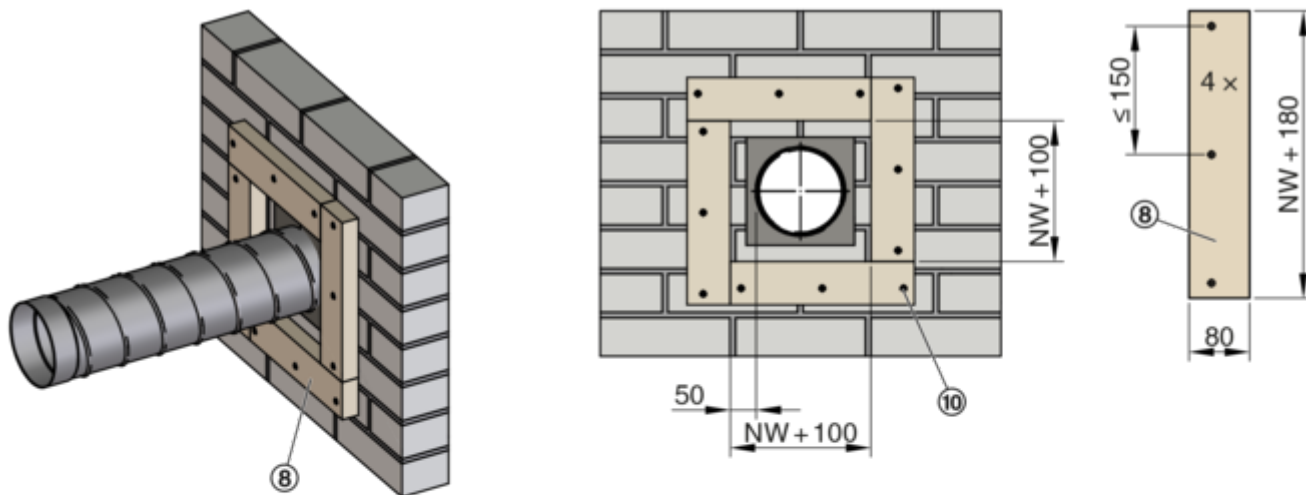
### 2.3.1 Beépítőkészlet WE2 4 oldalas

1



GR3478332, A

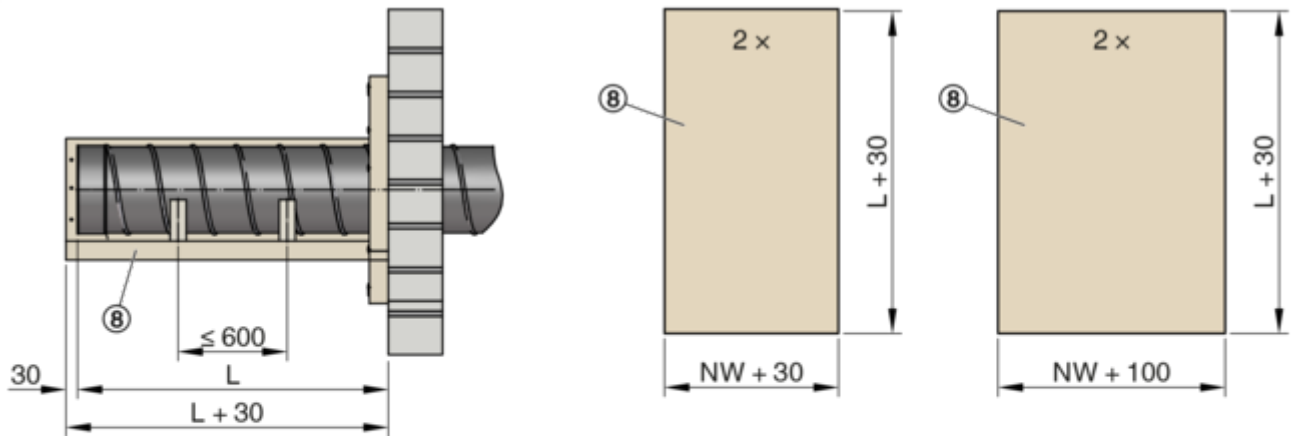
2



GR3478332, A

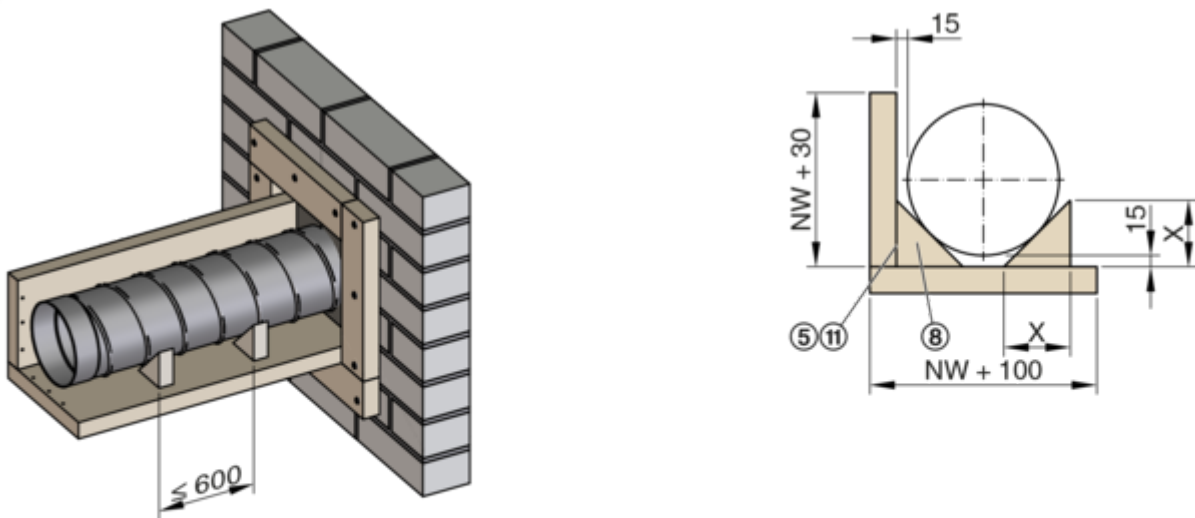


3



GR3478332, A

4



GR3478332, A

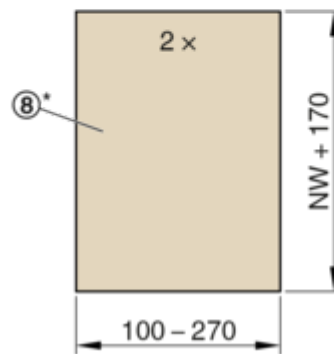
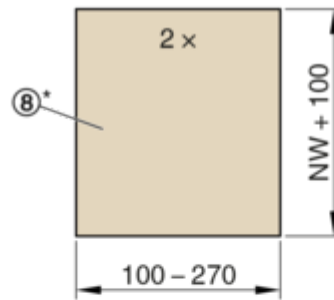
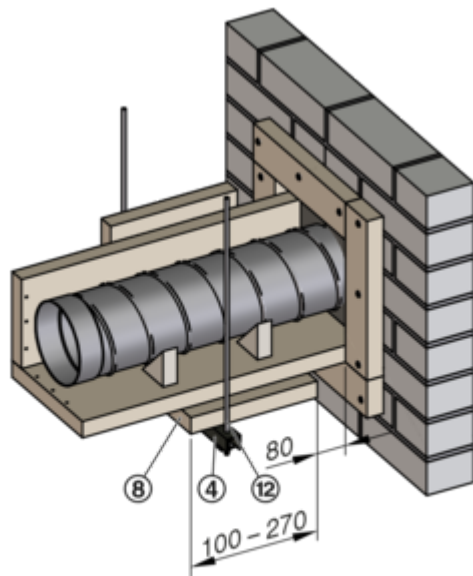
A légszatórna tartója [mm]

Névleges méret	100	125	150	160	180	200	224	250	280	315
X	59	66	74	77	82	88	95	103	112	122

# Beépítés szilárd faltól távol

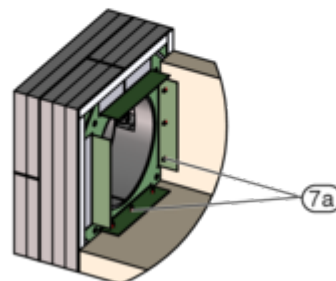
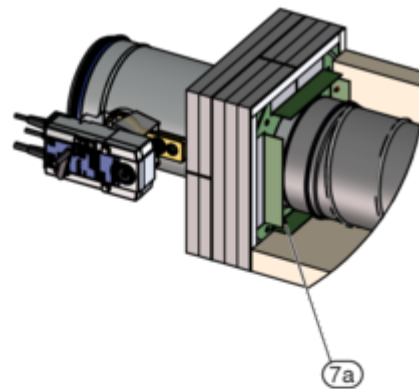
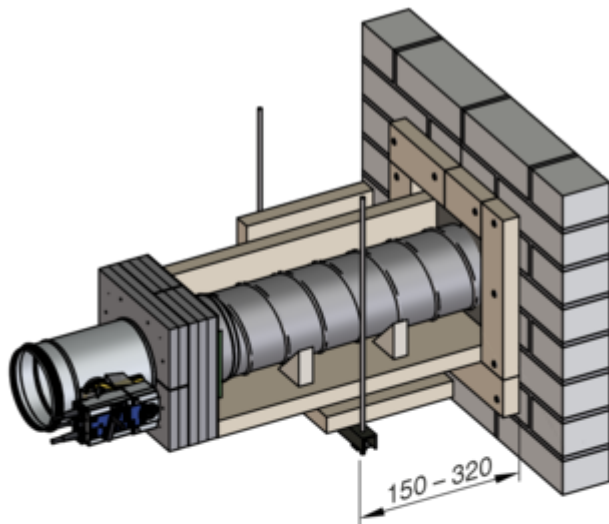
Összeszerelés - fali rögzítés > Beépítőkészlet WE2 4 oldalas

5



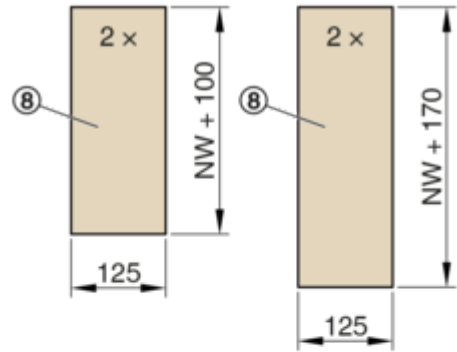
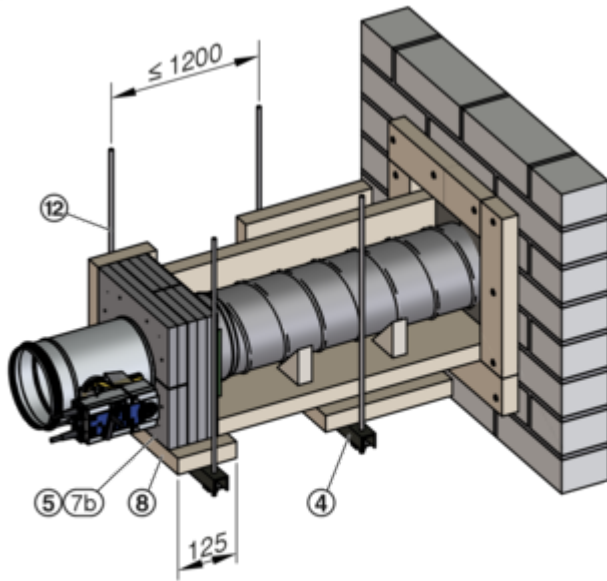
GR3478332, A

6



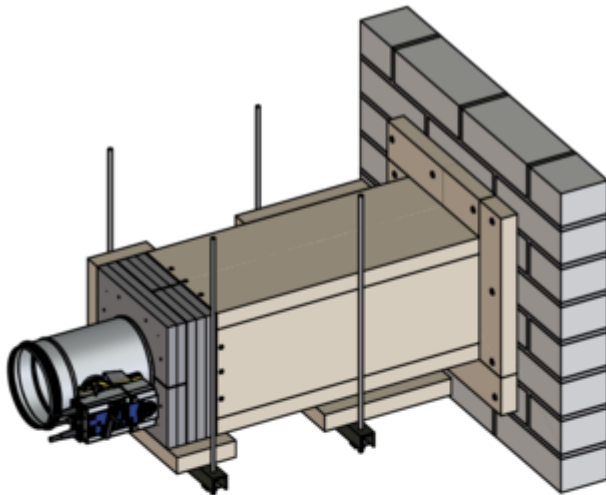
GR3478332, A

7



GR3478332, A

8

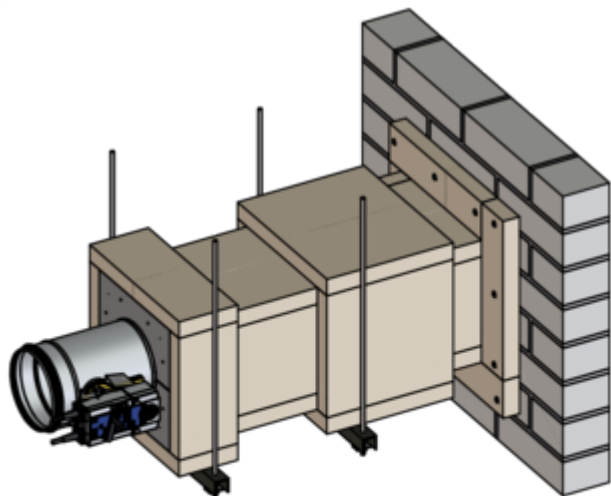


GR3478332, A

# Beépítés szilárd faltól távol

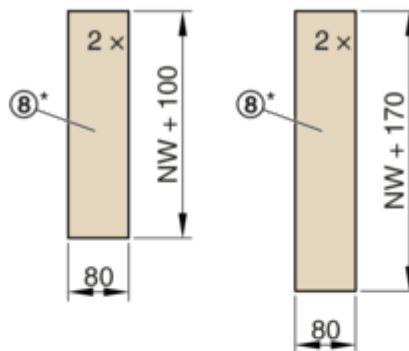
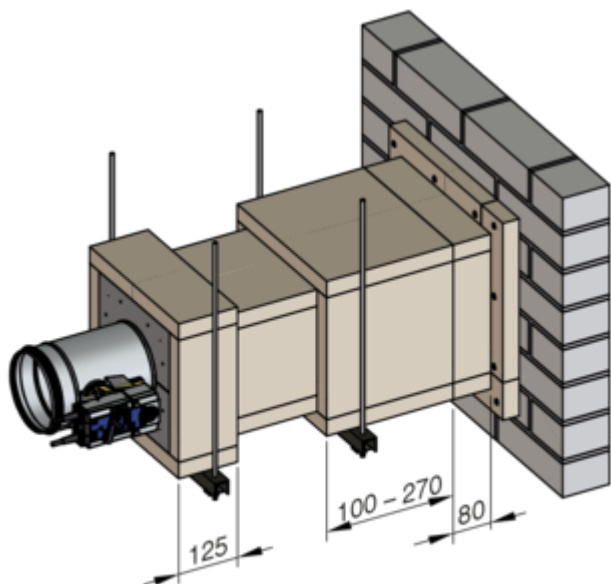
Összeszerelés - fali rögzítés > Beépítőkészlet WE2 4 oldalas

9



GR3478332, A

10

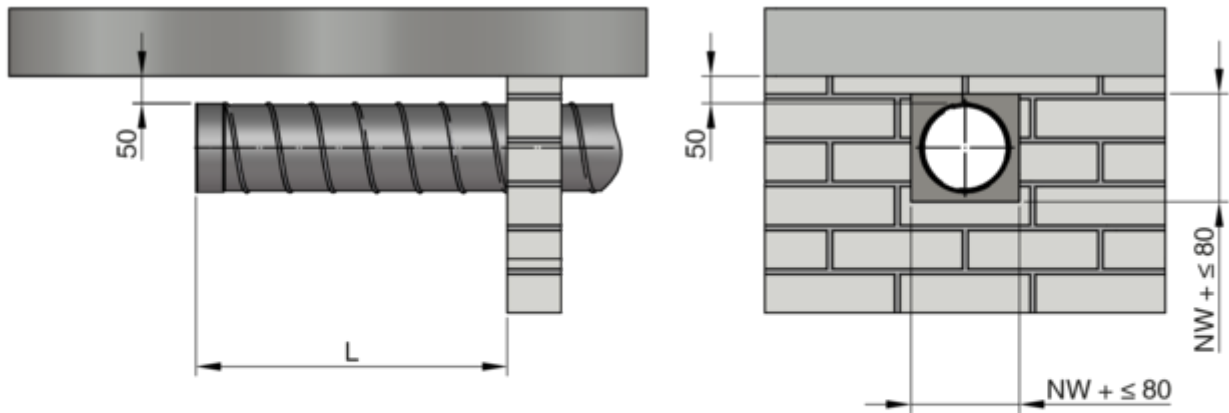


GR3478332, A

\* Az 5. ábra (8) (szélesség 100 - 270 mm) és a 10. ábra (szélesség 80 mm) szerinti panel anyagokat (8) szükség esetén egy darabból is elő lehet állítani, szélesség 180 - 350 mm.

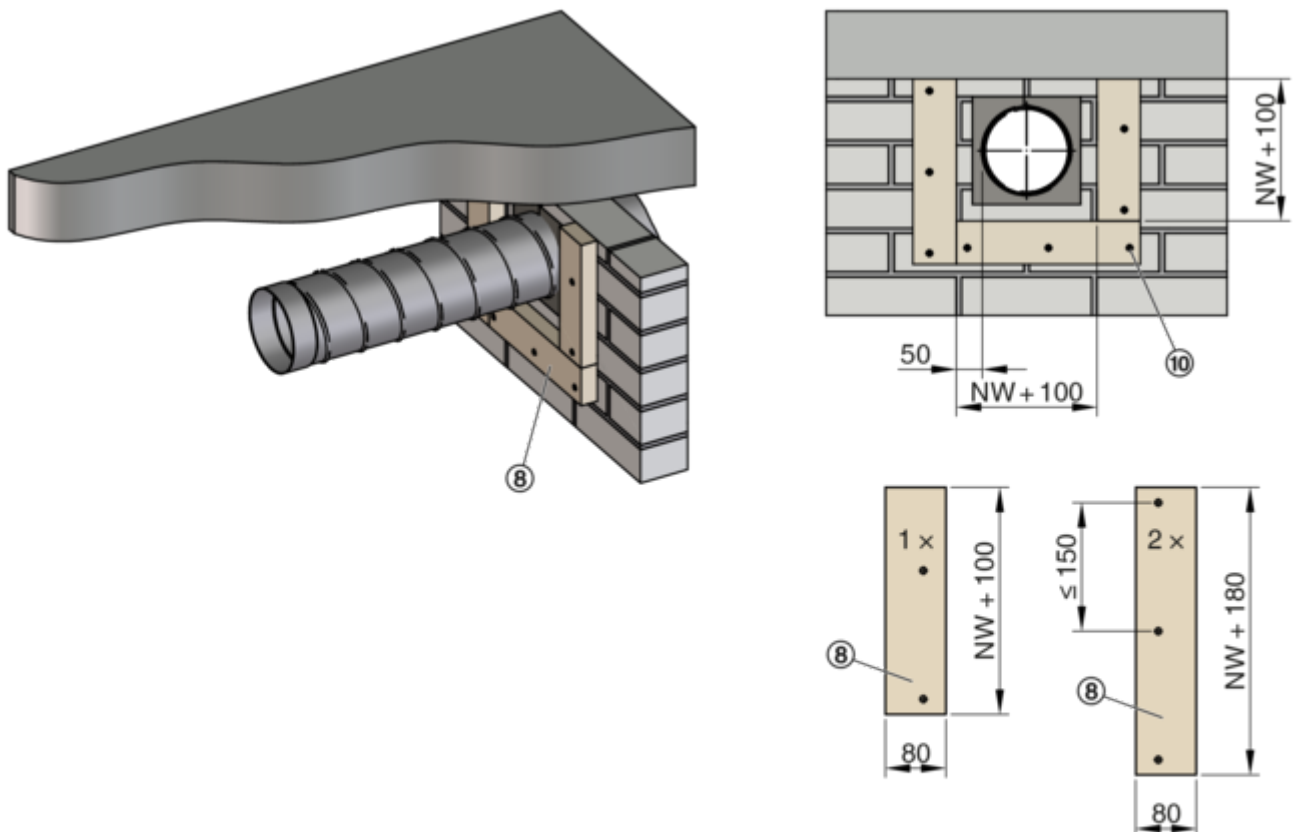
## 2.3.2 Beépítőkészlet WE2 3 oldalas

11



GR3478941, A

12

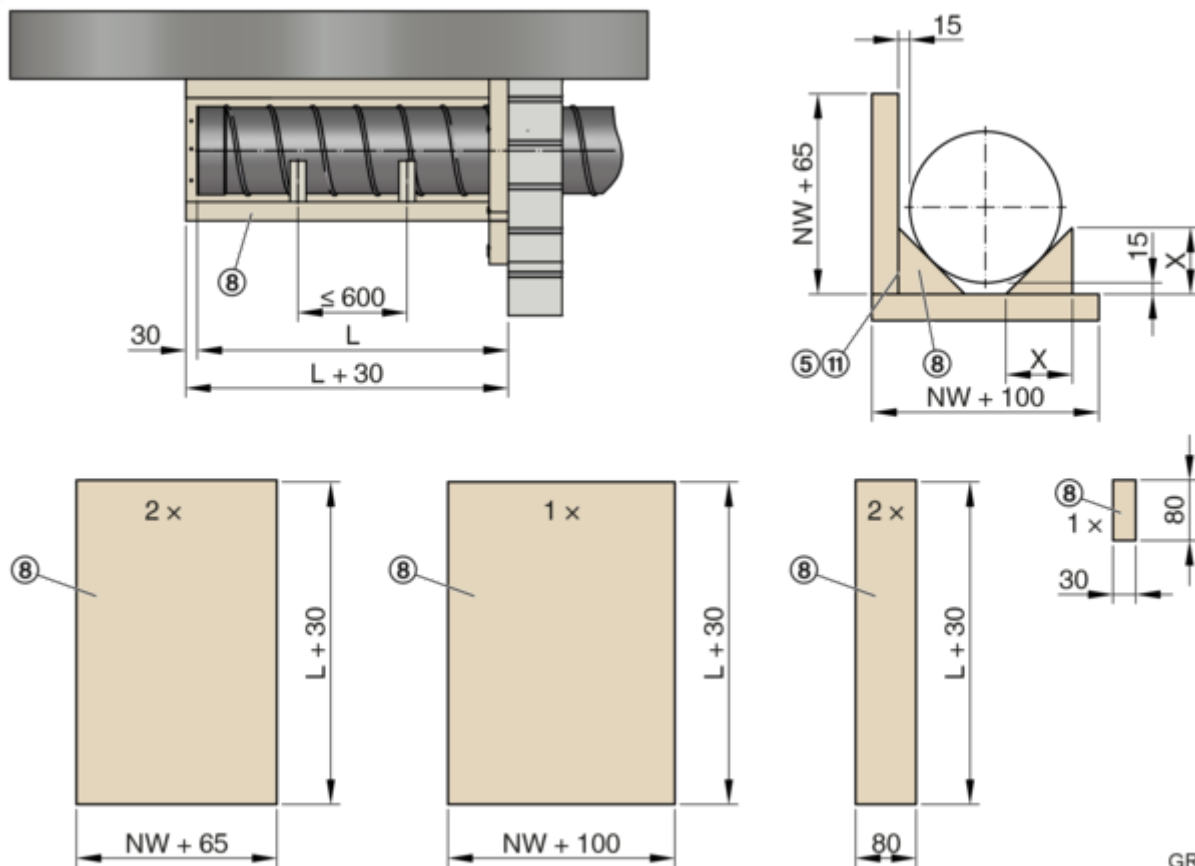


GR3478941, A

# Beépítés szilárd faltól távol

Összeszerelés - fal rögzítés > Beépítőkészlet WE2 3 oldalas

13

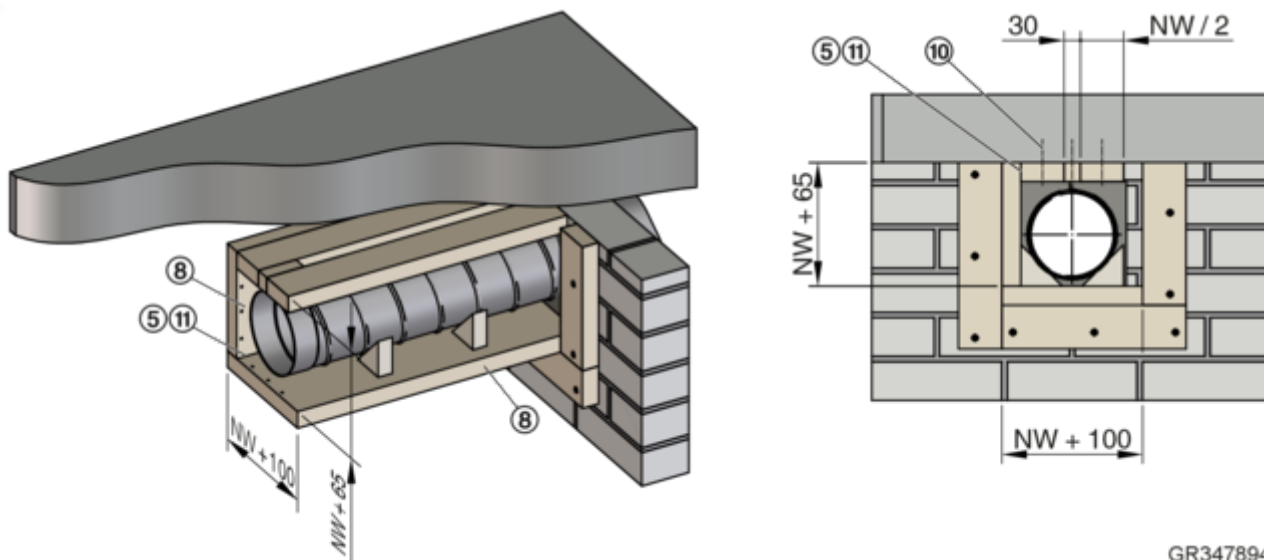


GR3478941, A

A lépcsatorna tartója [mm]

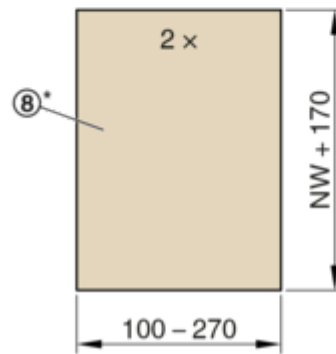
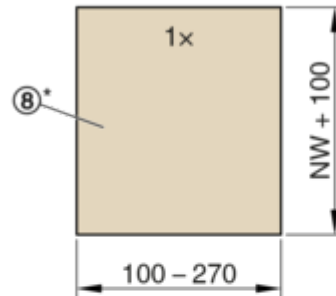
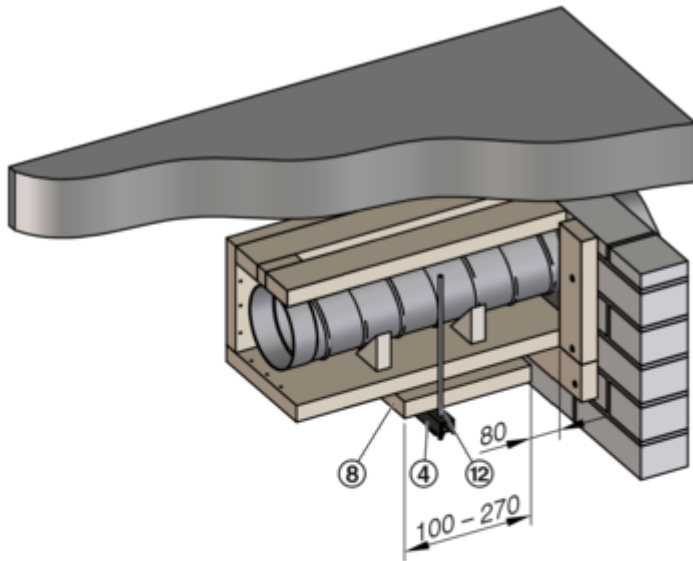
Névleges méret	100	125	150	160	180	200	224	250	280	315
X	59	66	74	77	82	88	95	103	112	122

14



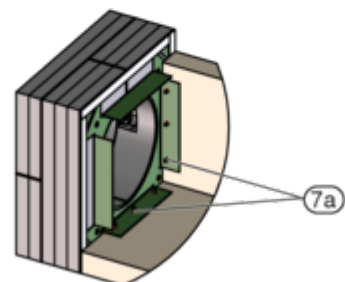
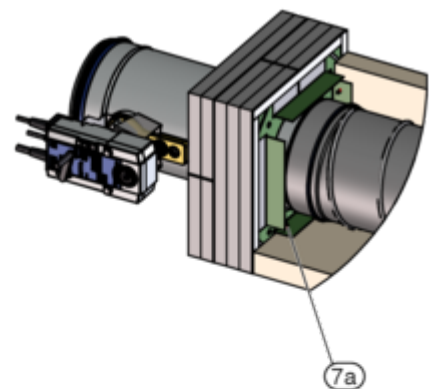
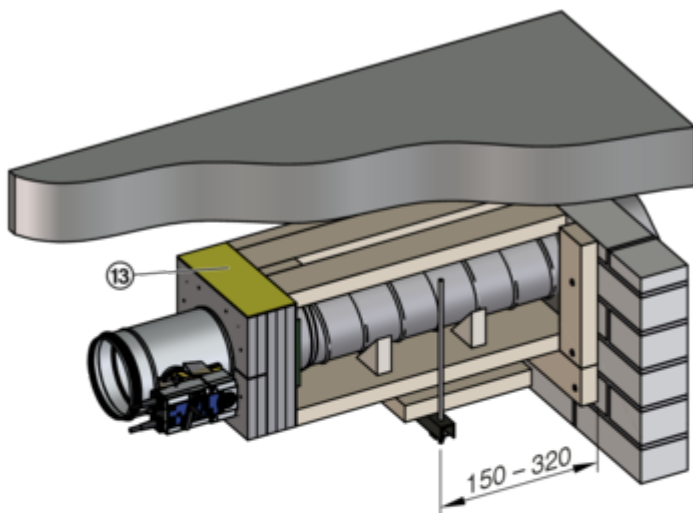
GR3478941, A

15



GR3478941, A

16

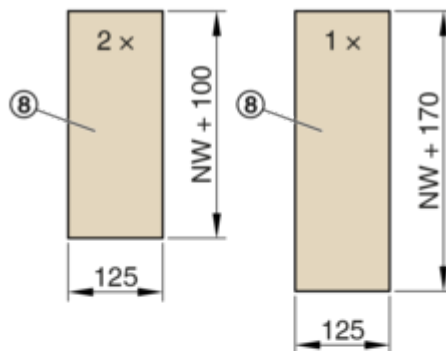
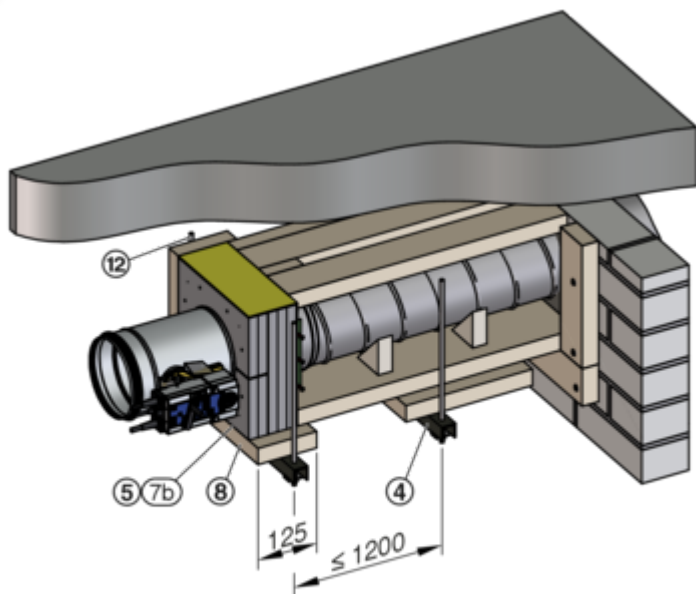


GR3478941, A

# Beépítés szilárd faltól távol

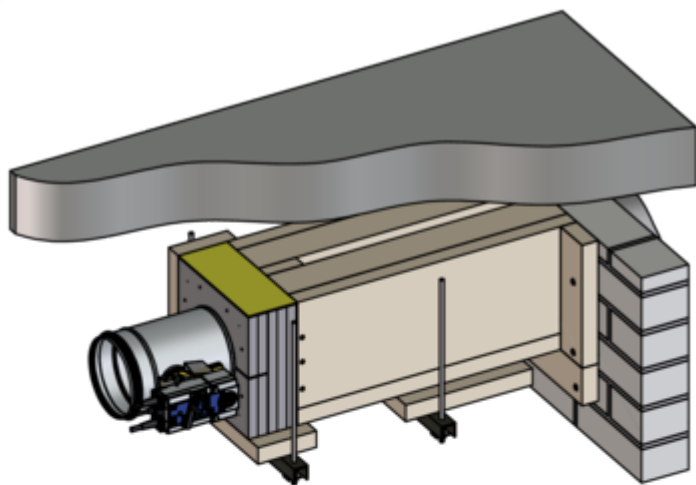
Összeszerelés - fal rögzítés > Beépítőkészlet WE2 3 oldalas

17



GR3478941, A

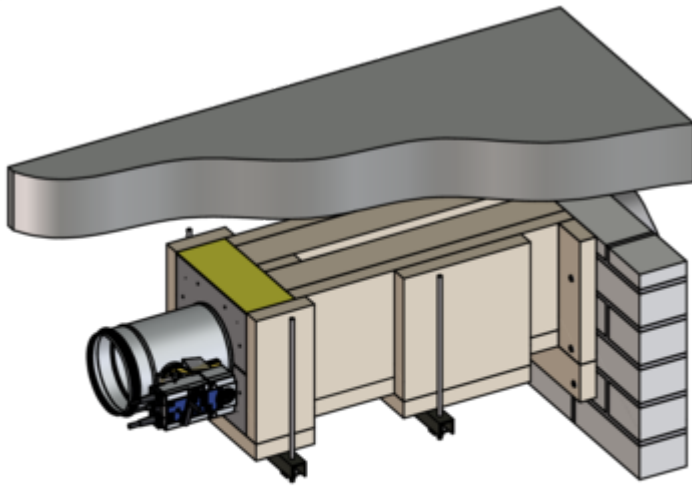
18



GR3478941, A

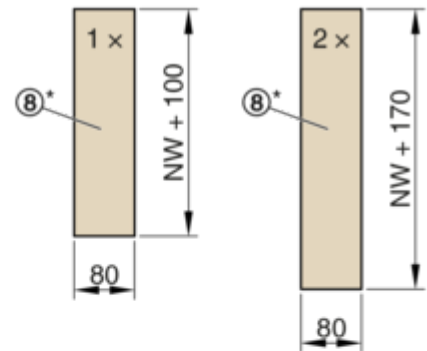
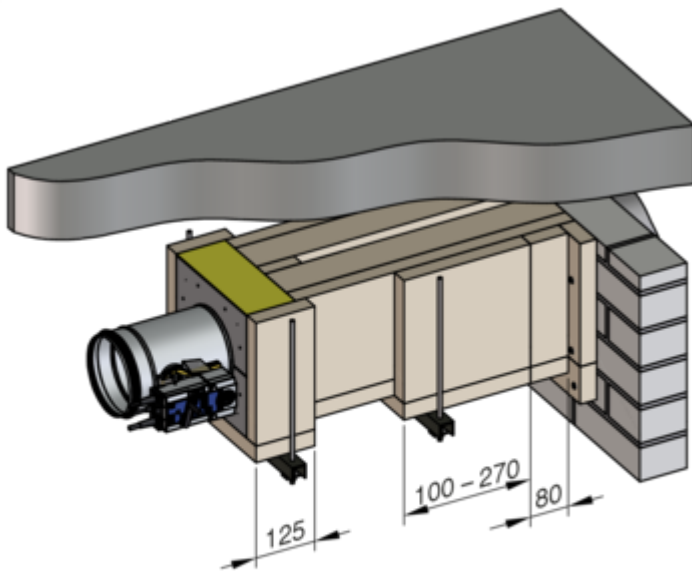


19



GR3478941, A

20



GR3478941, A

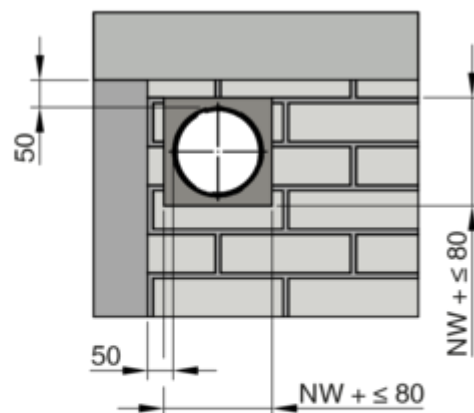
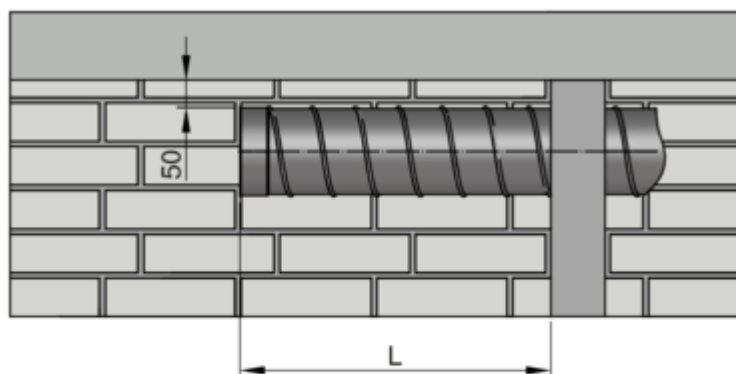
\* A 15. ábra (8) (szélesség 100 - 270 mm) és a 20. ábra (szélesség 80 mm) szerinti panel anyagokat (8) szükség esetén egy darabból is elő lehet állítani, szélesség 180 - 350 mm.

# Beépítés szilárd faltól távol

Összeszerelés - fal rögzítés > Beépítőkészlet WE2 2 oldalas

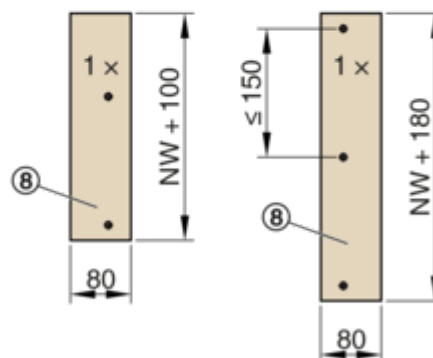
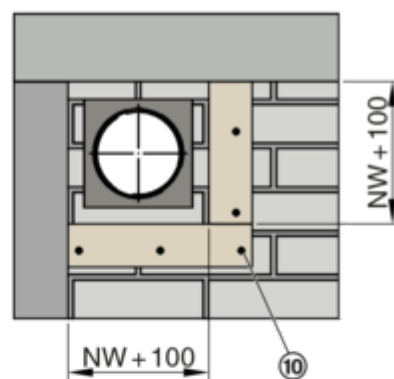
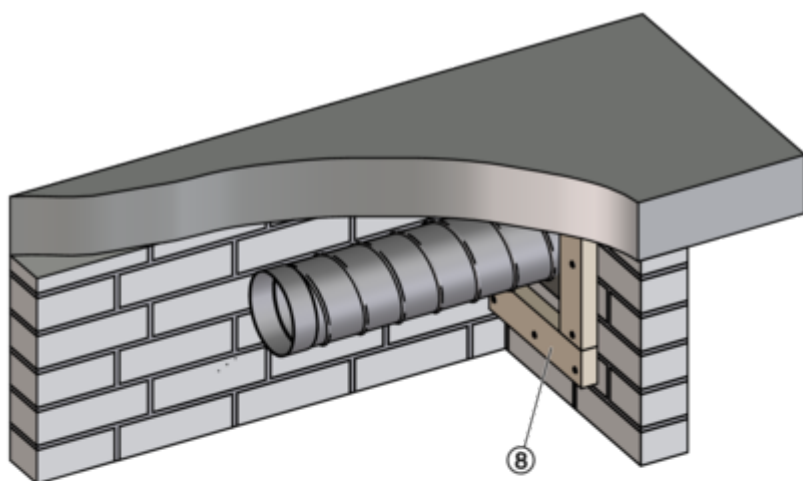
## 2.3.3 Beépítőkészlet WE2 2 oldalas

21



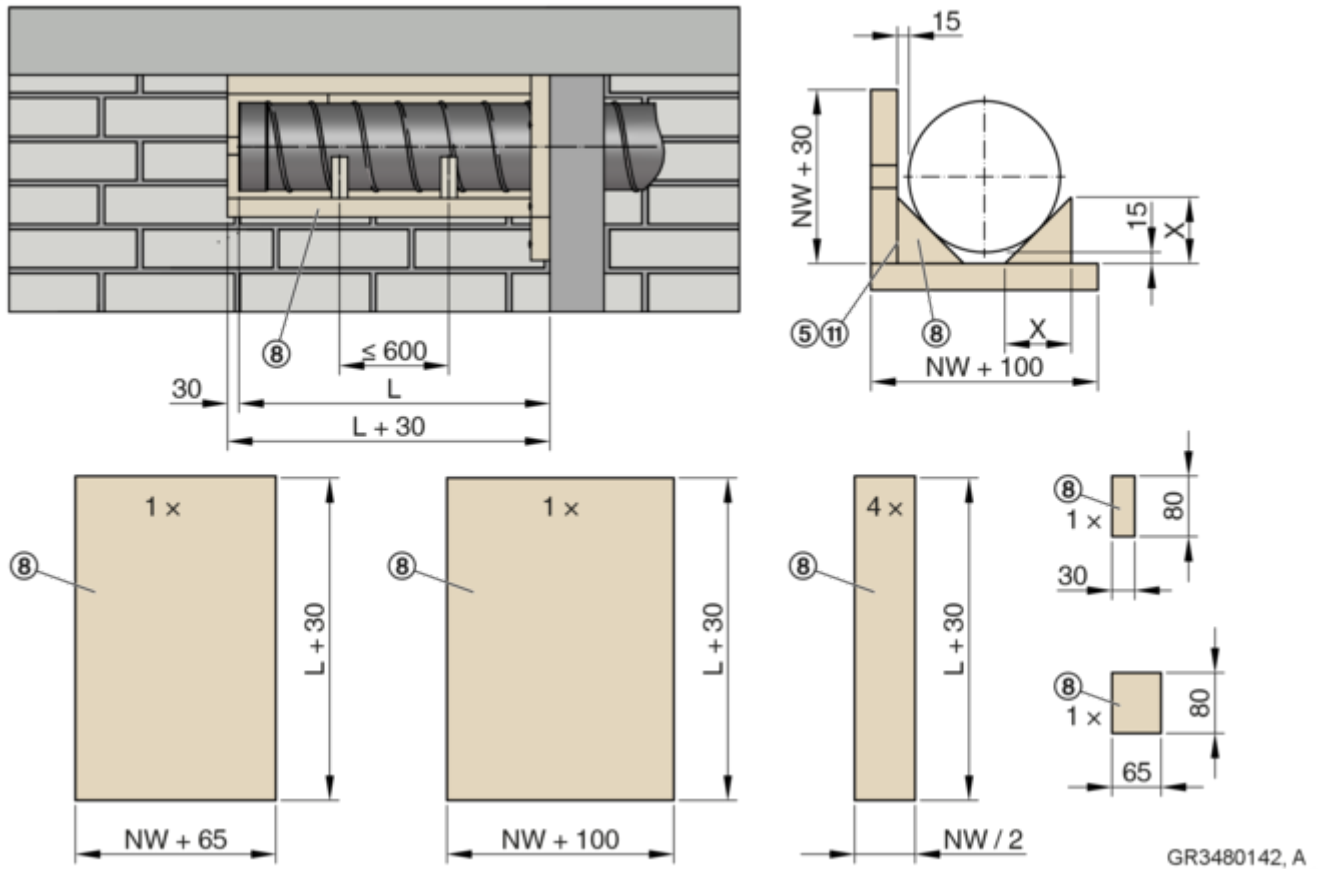
GR3480142, A

22



GR3480142, A

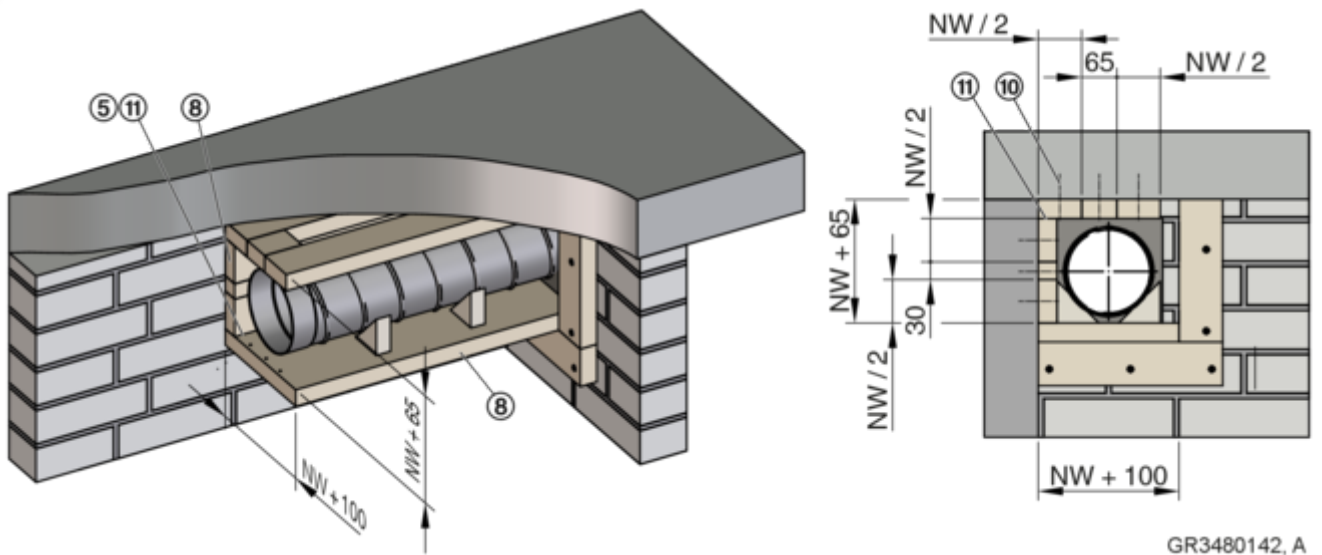
23



A légcsatorna tartója [mm]

Névleges méret	100	125	150	160	180	200	224	250	280	315
X	59	66	74	77	82	88	95	103	112	122

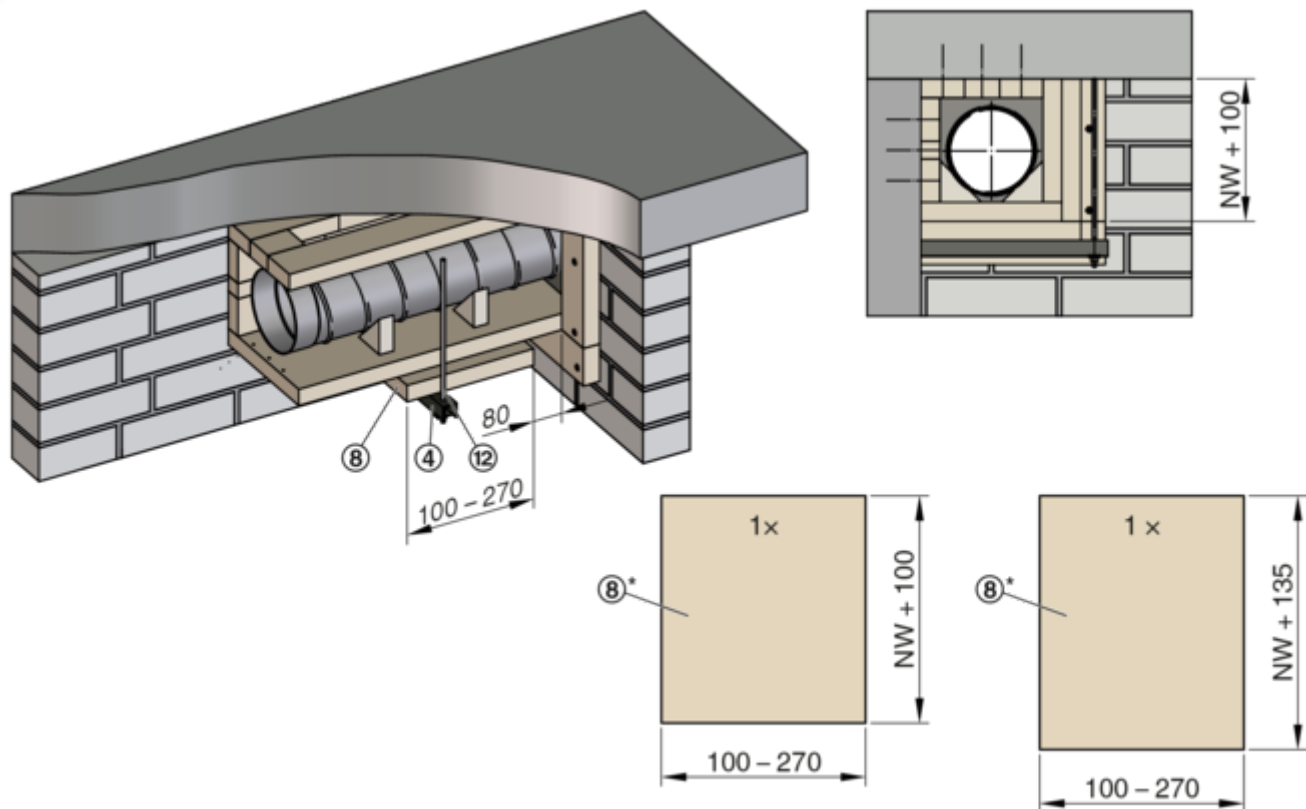
24



# Beépítés szilárd faltól távol

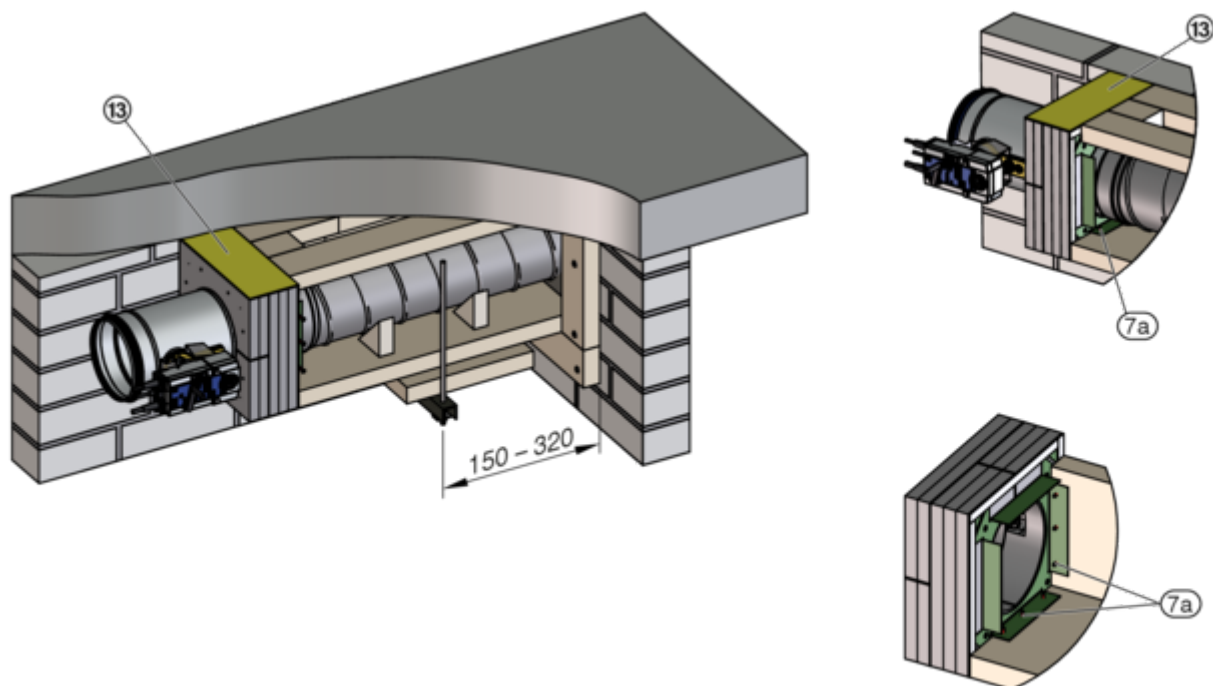
Összeszerelés - fal rögzítés > Beépítőkészlet WE2 2 oldalas

25



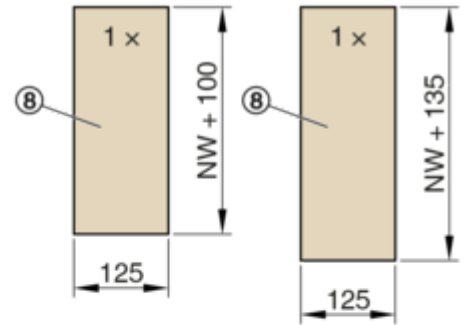
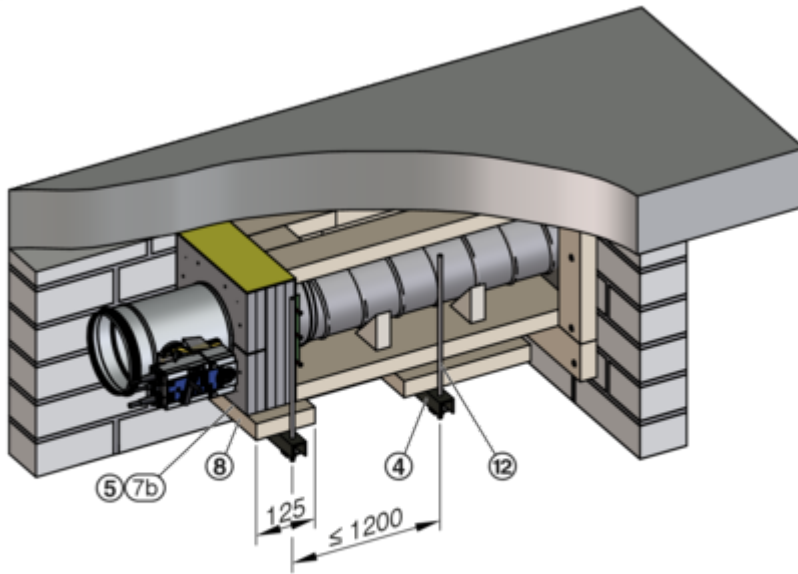
GR3480142, A

26



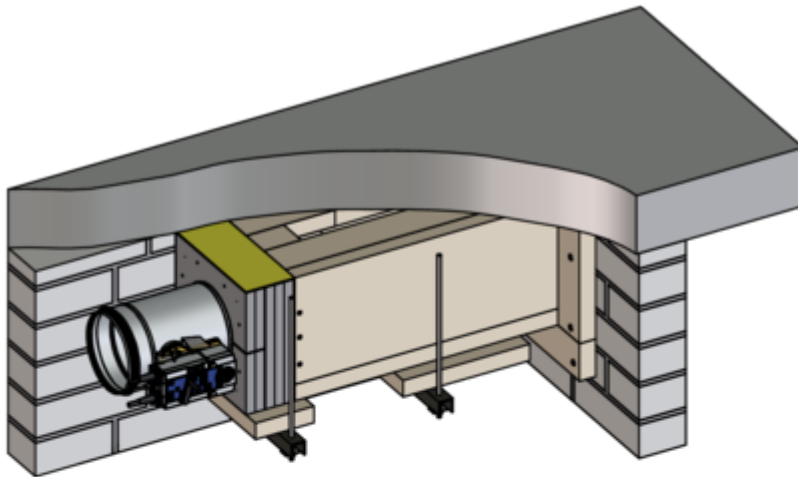
GR3480142, A

27



GR3480142, A

28

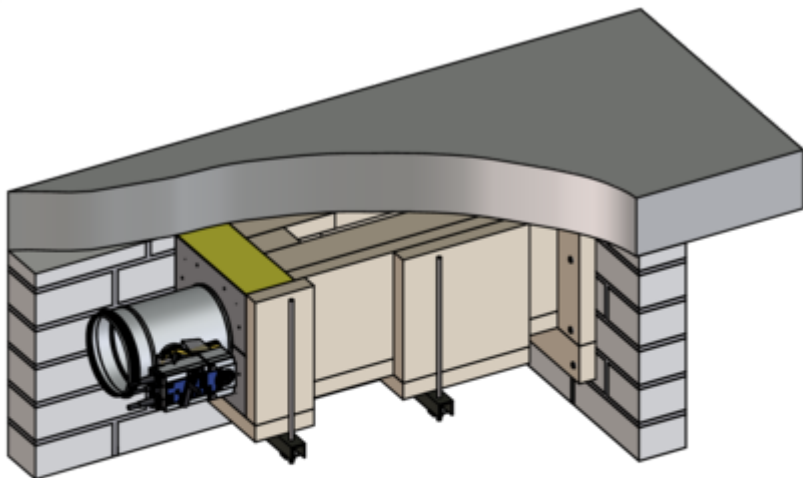


GR3480142, A

# Beépítés szilárd faltól távol

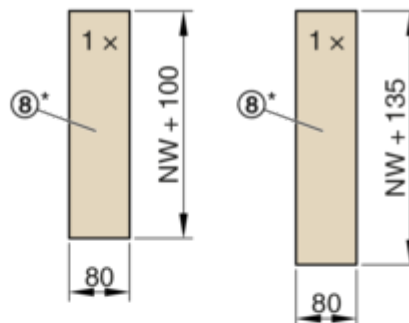
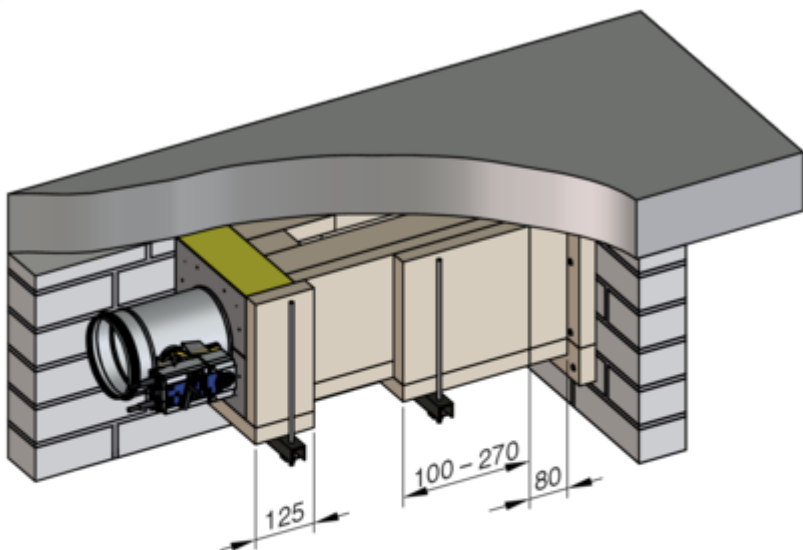
Összeszerelés - fali rögzítés > Beépítőkészlet WE2 2 oldalas

29



GR3480142, A

30



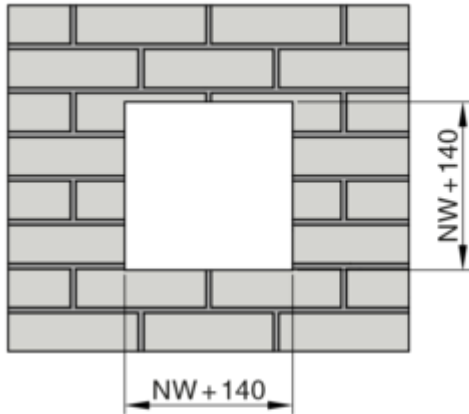
GR3480142, A

\* A 25. ábra (8) (szélesség 100 - 270 mm) és a 30. ábra (szélesség 80 mm) szerinti panel anyagokat (8) szükség esetén egy darabból is elő lehet állítani, szélesség 180 - 350 mm.

## 2.4 Összeszerelés - fali légcsatorna

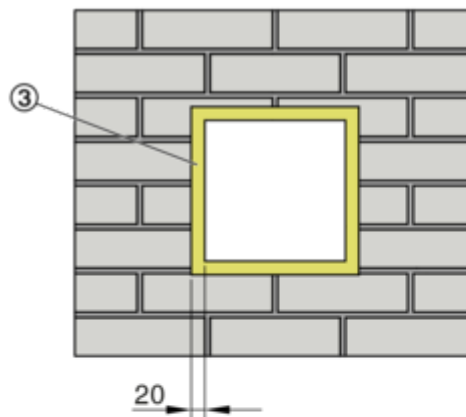
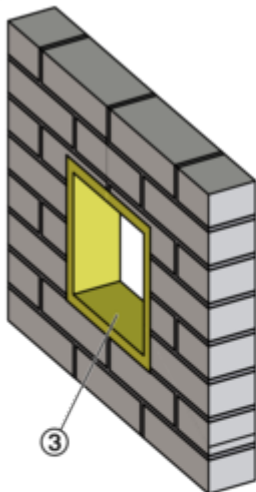
### 2.4.1 Beépítőkészlet WE2 4 oldalas

1



GR3476639, A

2

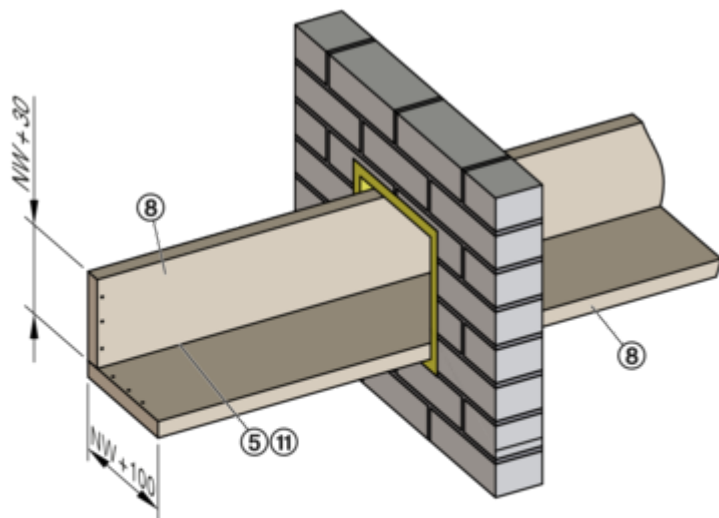


GR3476639, A

# Beépítés szilárd faltól távol

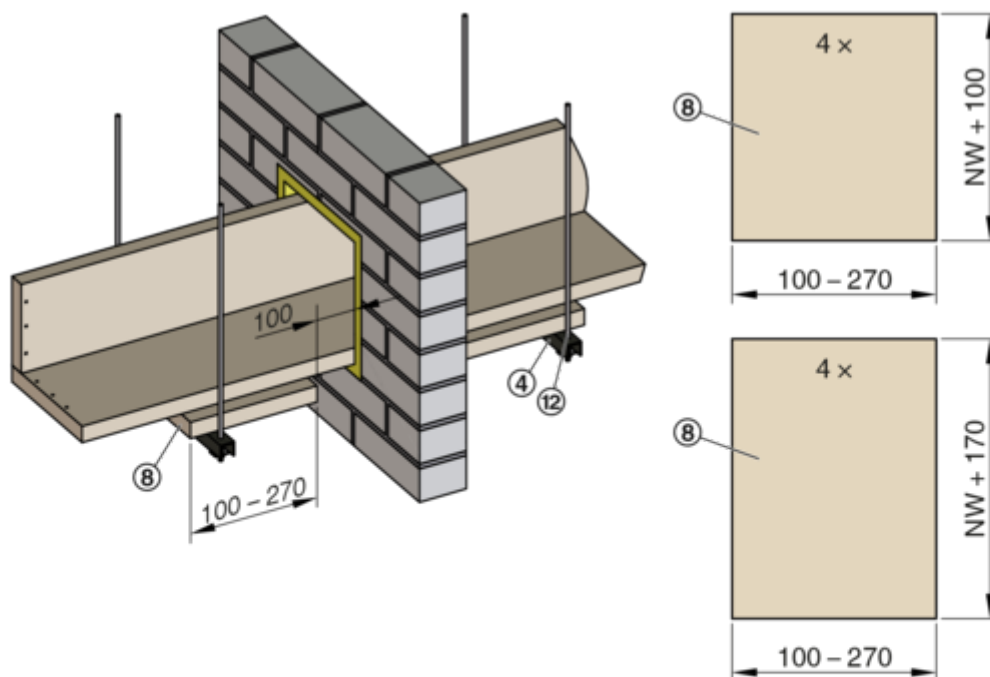
Összeszerelés - fali légcsatorna > Beépítőkészlet WE2 4 oldalas

3



GR3476639, A

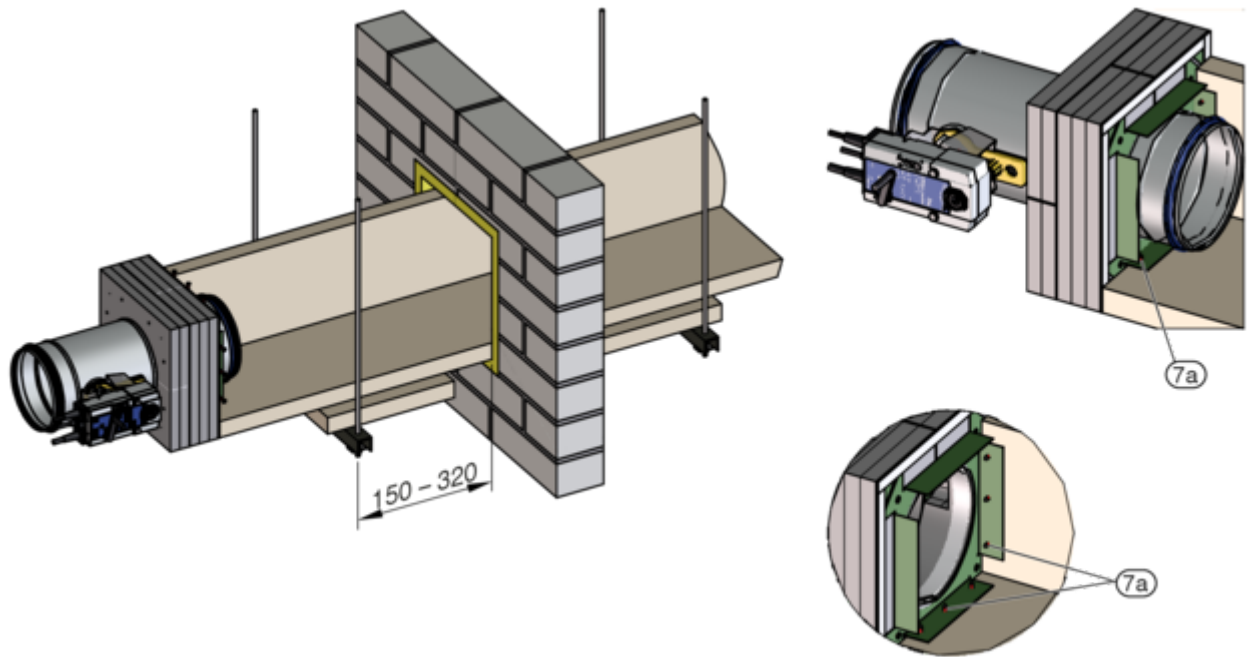
4



GR3476639, A

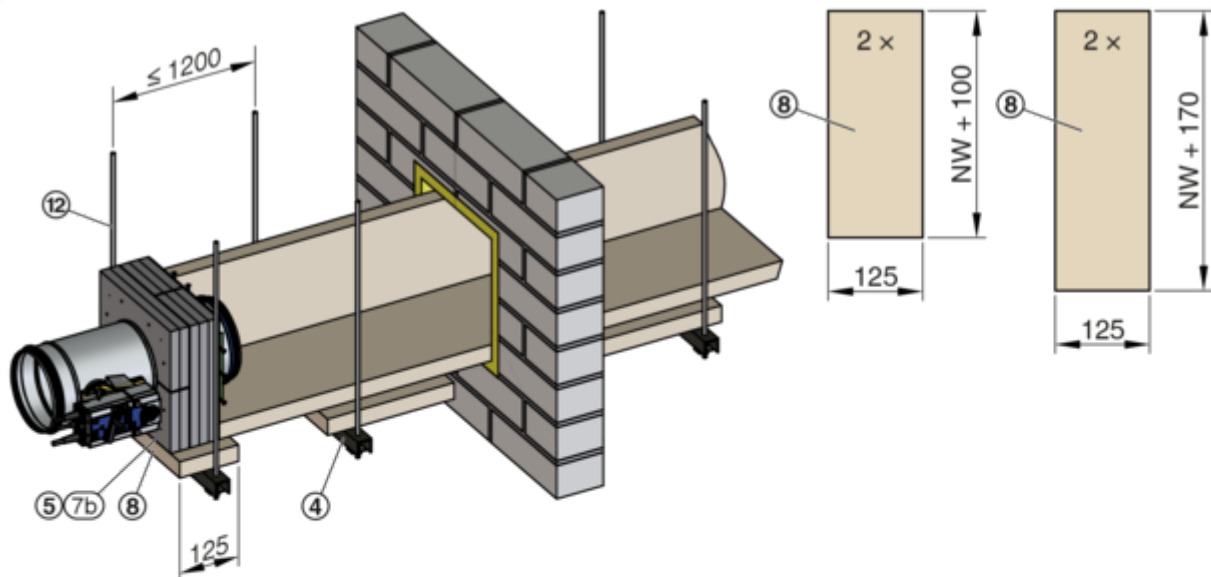


5



GR3476639, A

6

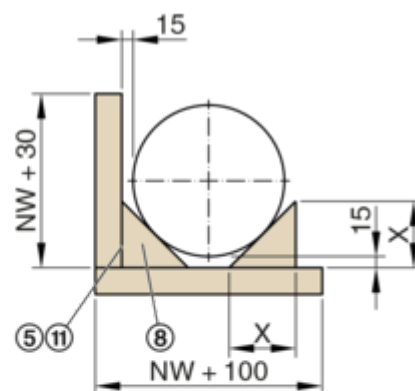
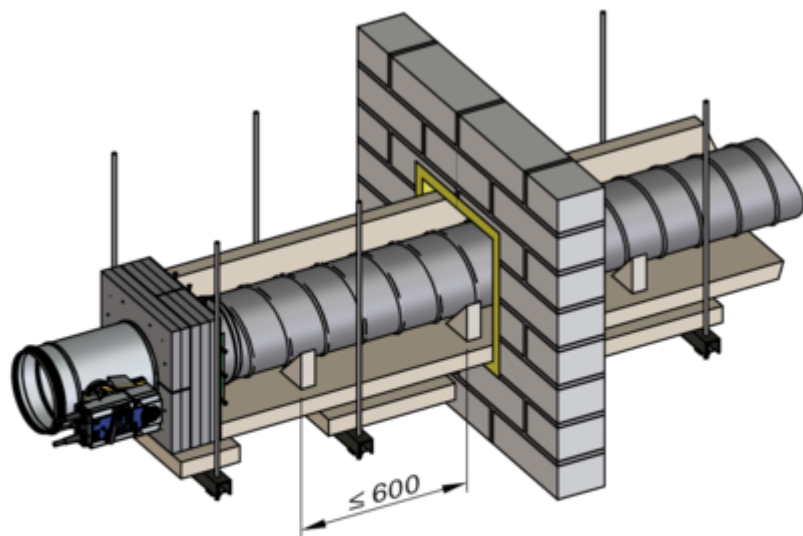


GR3476639, A

# Beépítés szilárd faltól távol

Összeszerelés - fali légcsatorna > Beépítőkészlet WE2 4 oldalas

7

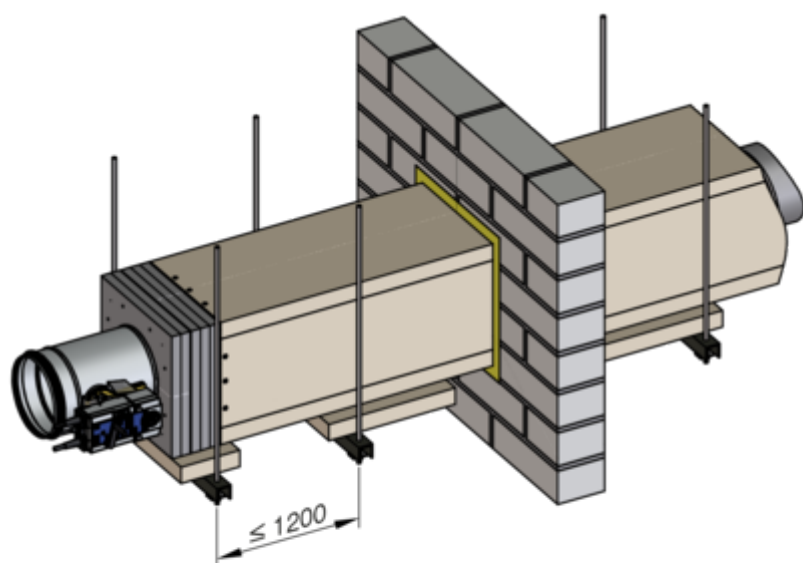


GR3476639, A

A légcsatorna tartója [mm]

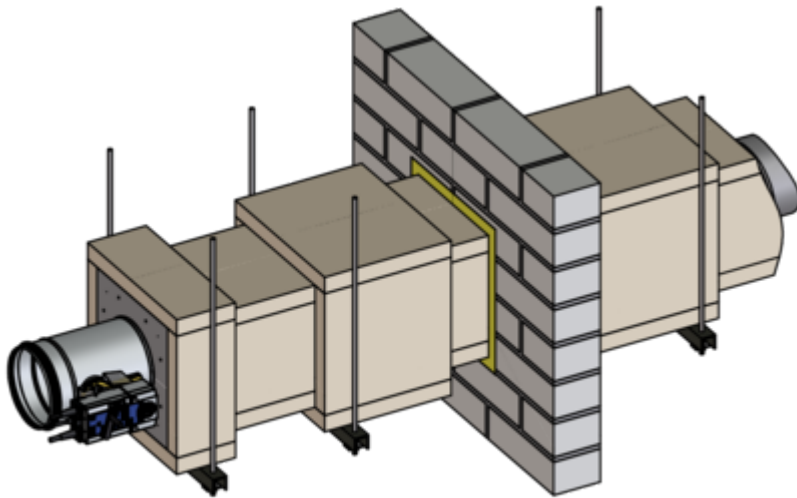
Névleges méret	100	125	150	160	180	200	224	250	280	315
X	59	66	74	77	82	88	95	103	112	122

8



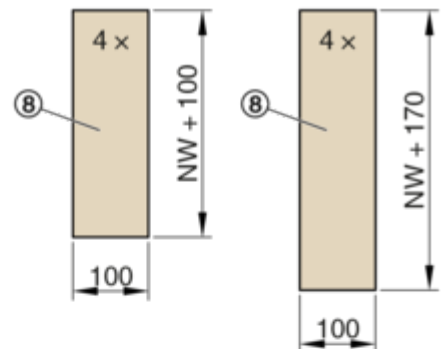
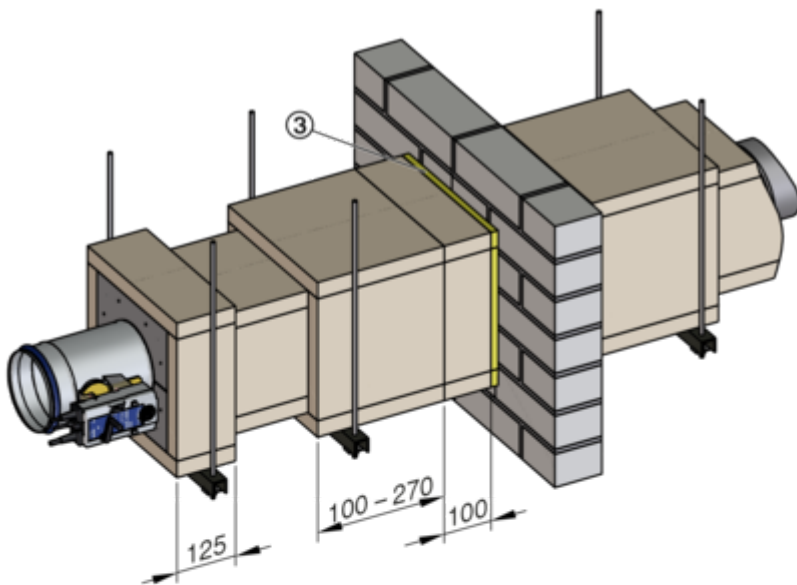
GR3476639, A

9



GR3476639, A

10

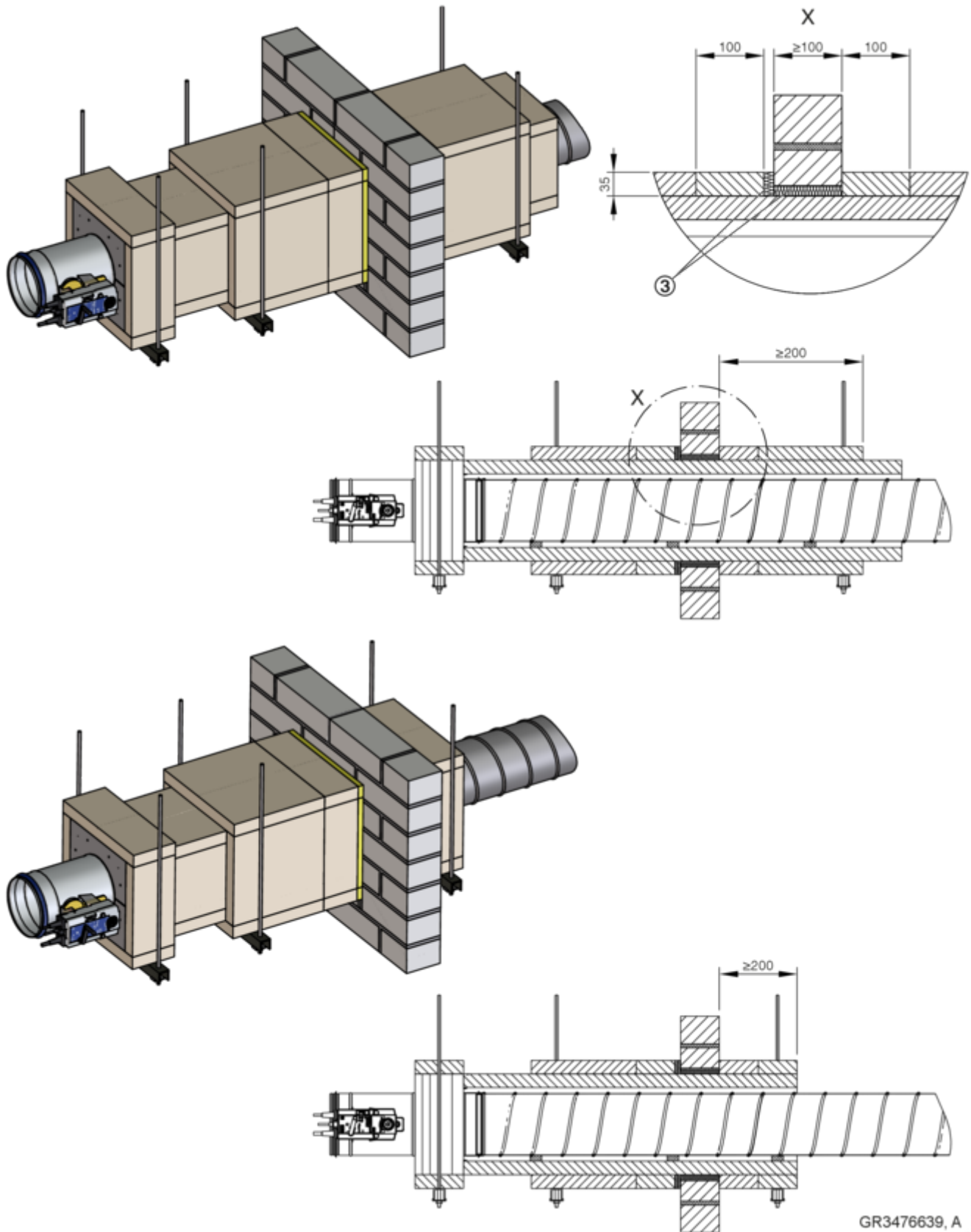


GR3476639, A

# Beépítés szilárd faltól távol

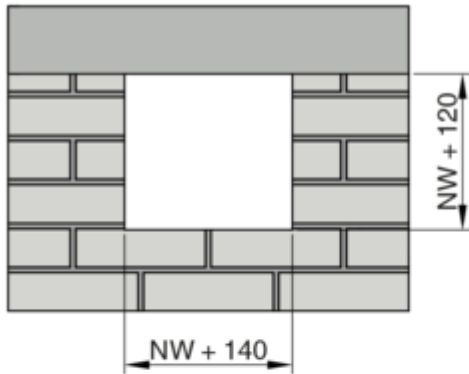
Összeszerelés - fali légcsatorna > Beépítőkészlet WE2 4 oldalas

11



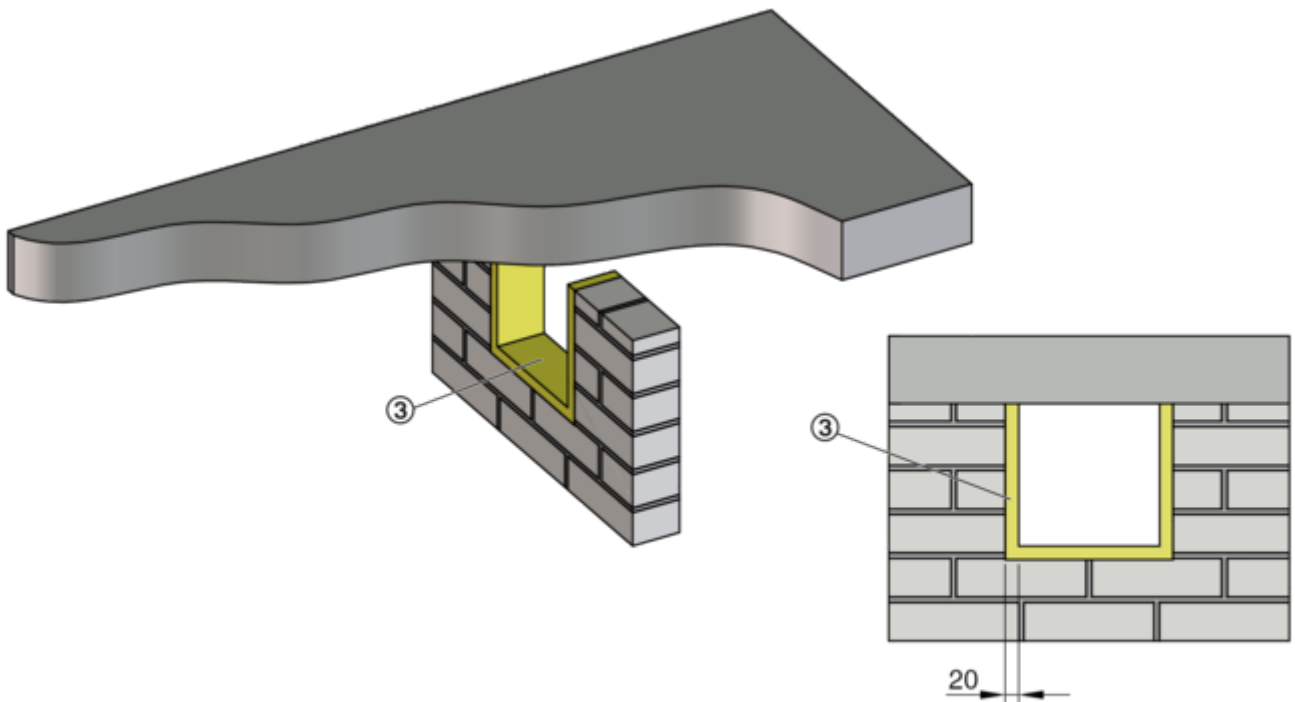
## 2.4.2 Beépítőkészlet WE2 3 oldalas

12



GR3477032, A

13

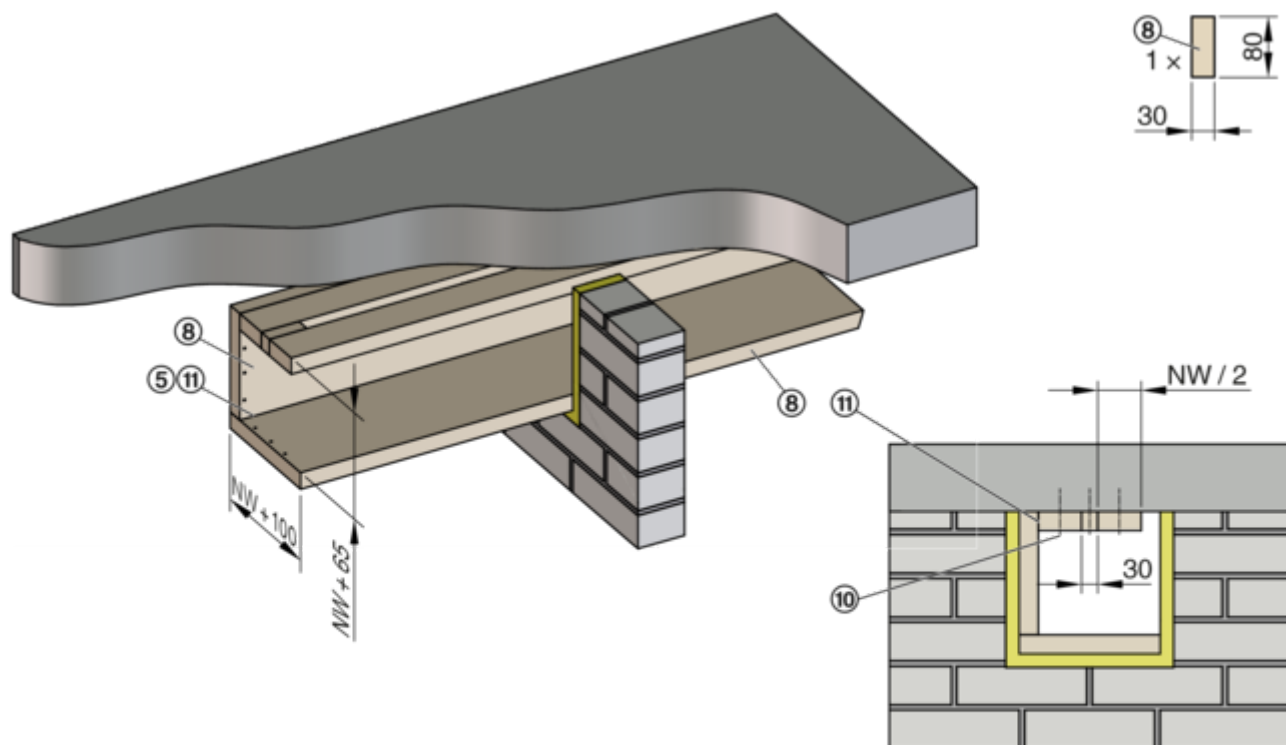


GR3477032, A

# Beépítés szilárd faltól távol

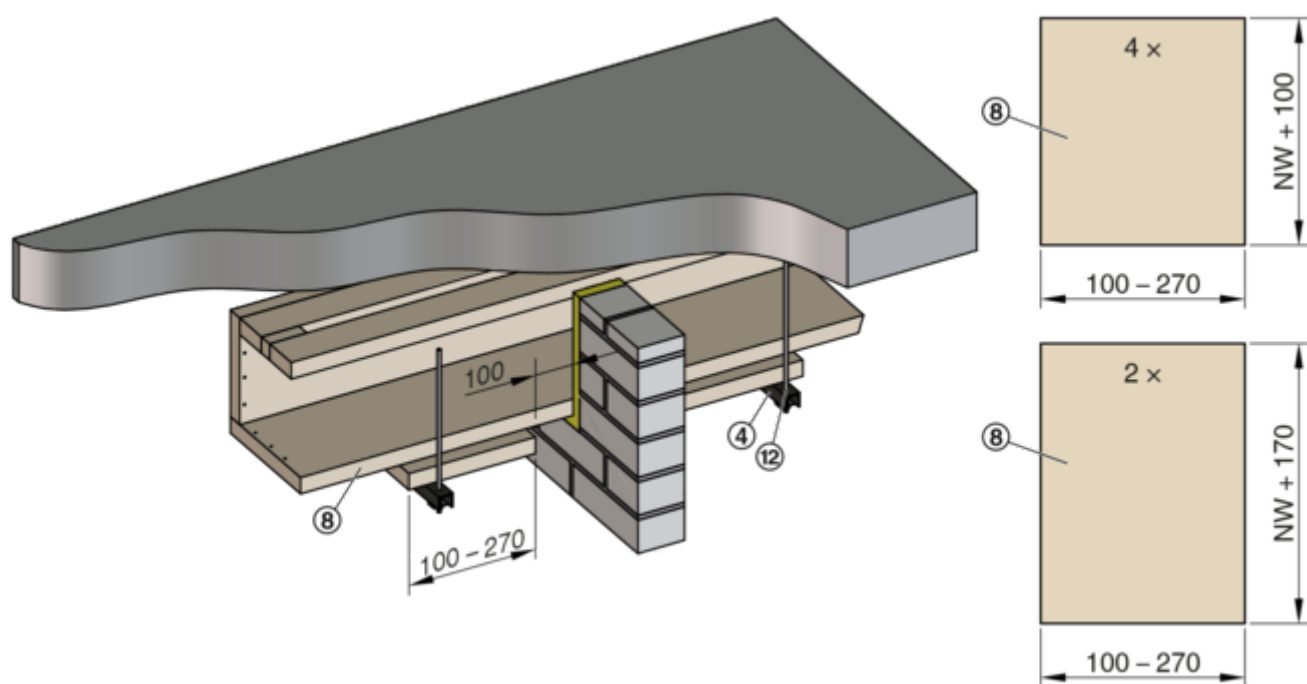
Összeszerelés - fali légcsatorna > Beépítőkészlet WE2 3 oldalas

14



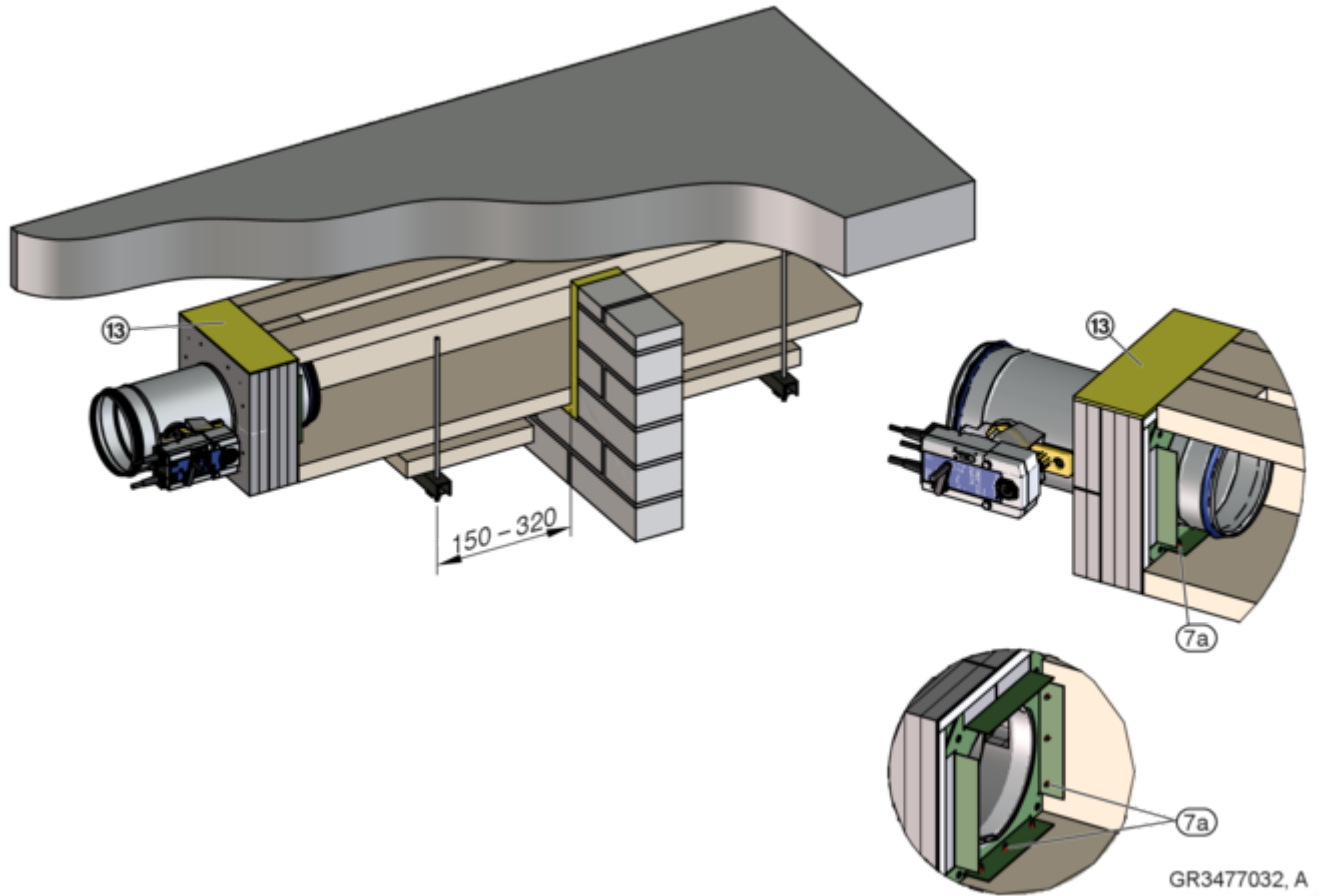
GR3477032, A

15

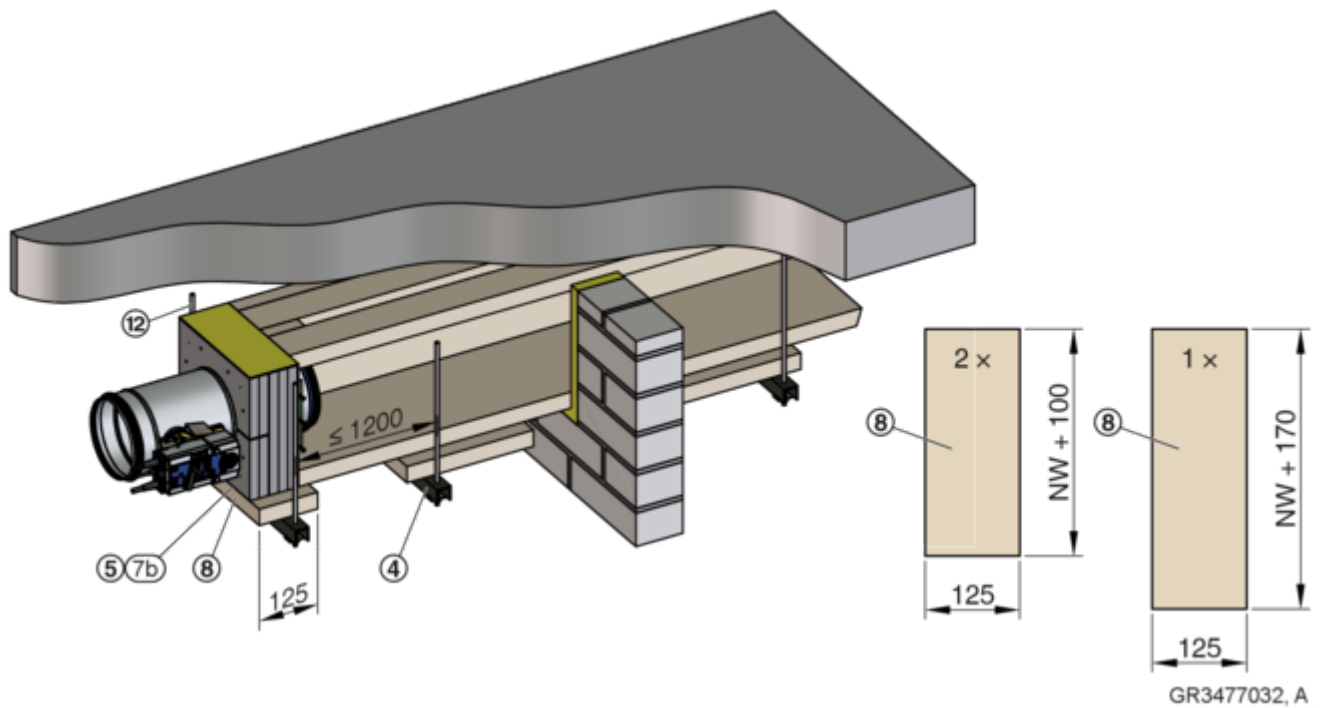


GR3477032, A

16



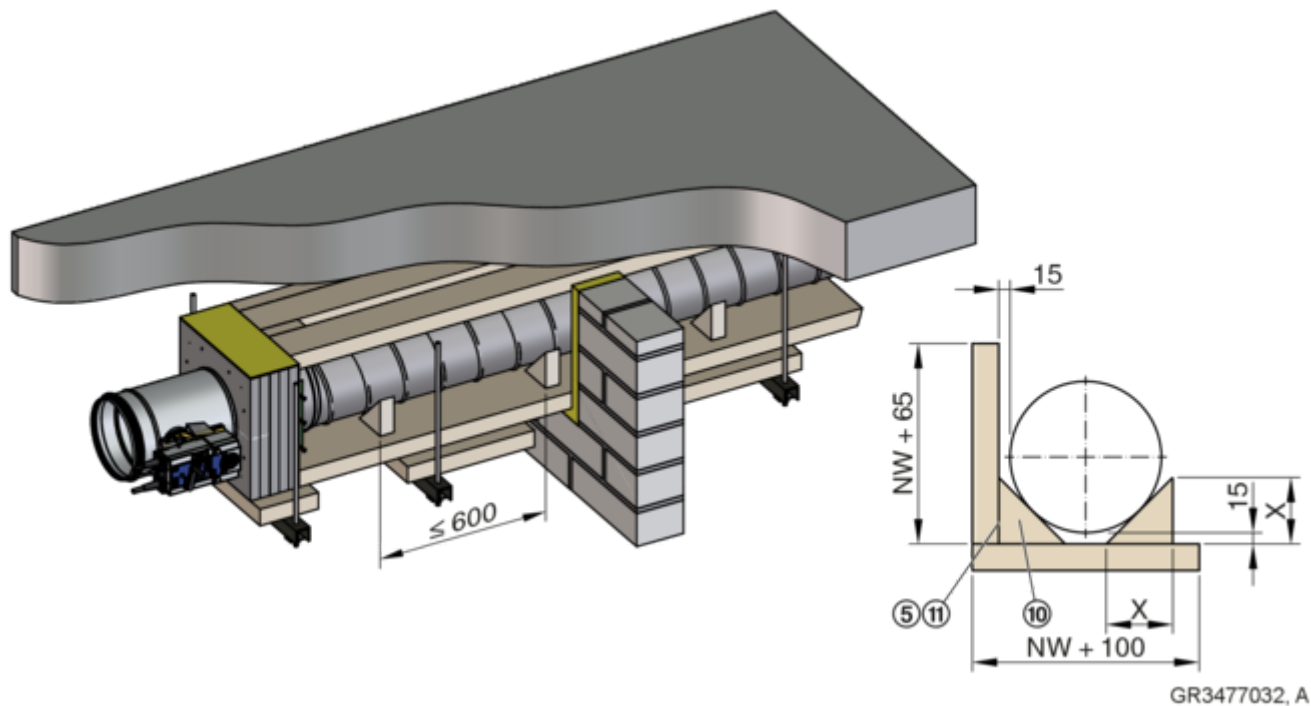
17



# Beépítés szilárd faltól távol

Összeszerelés - fali légcsatorna > Beépítőkészlet WE2 3 oldalas

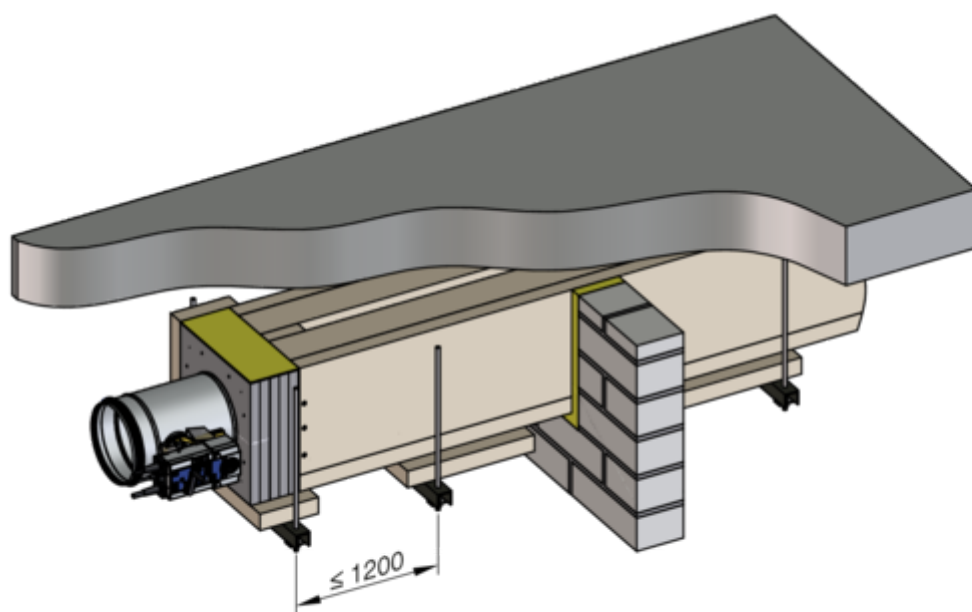
18



A légcsatorna tartója [mm]

Névleges méret	100	125	150	160	180	200	224	250	280	315
X	59	66	74	77	82	88	95	103	112	122

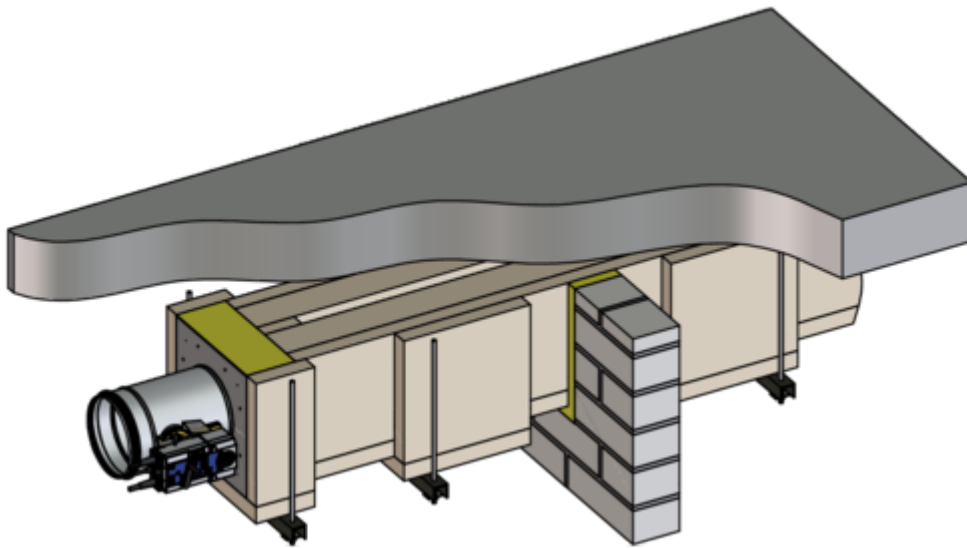
19



GR3477032, A

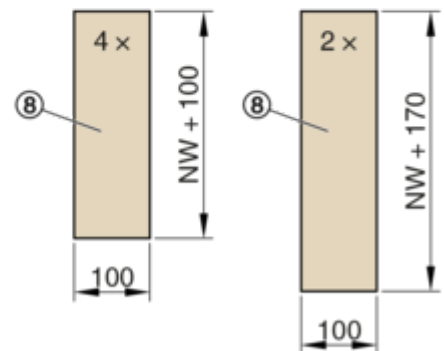
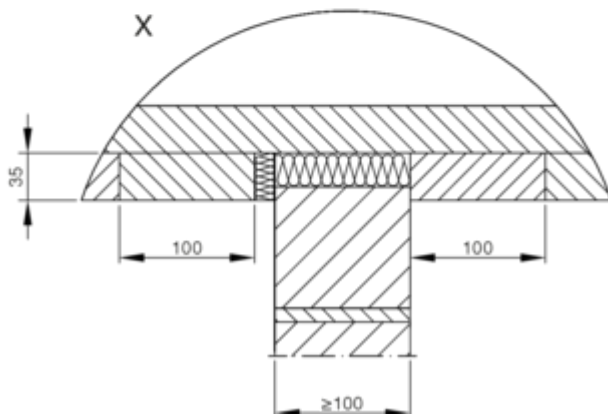
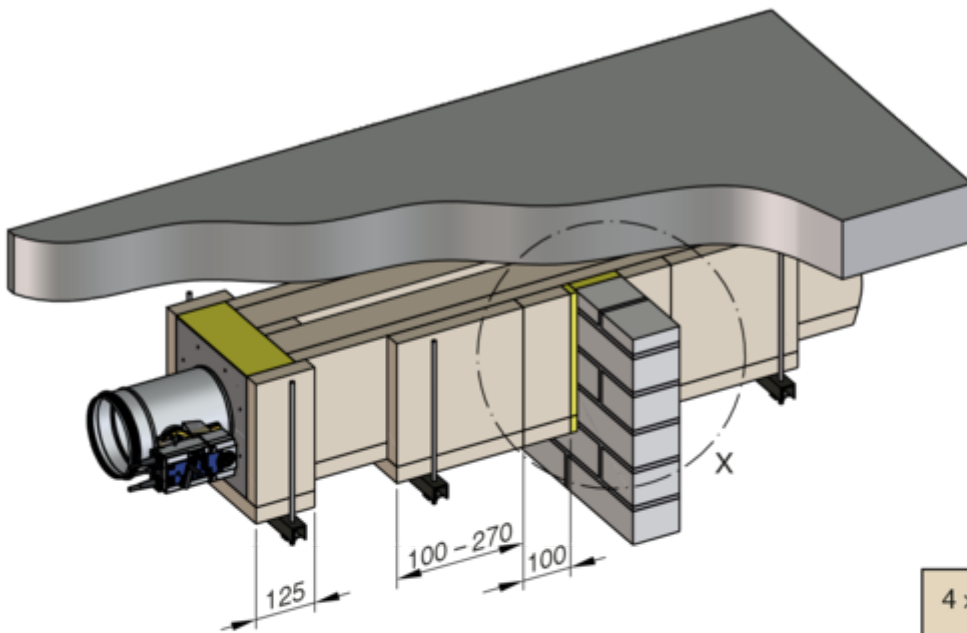


20



GR3477032, A

21



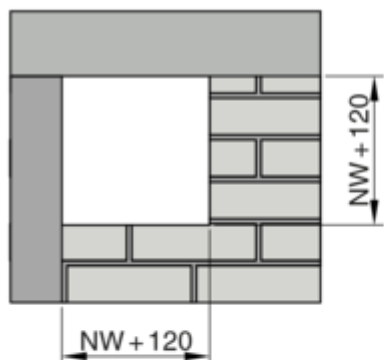
GR3477032, A

# Beépítés szilárd faltól távol

Összeszerelés - fali légcsatorna > Beépítőkészlet WE2 2 oldalas

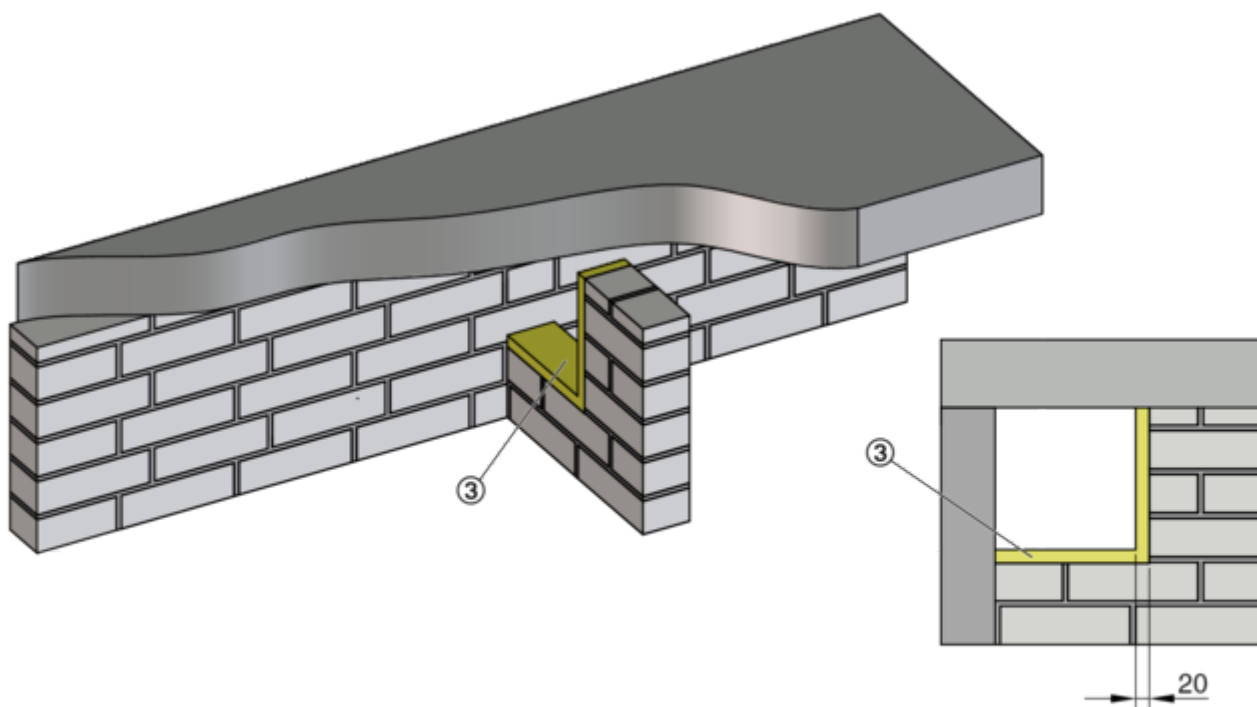
## 2.4.3 Beépítőkészlet WE2 2 oldalas

22



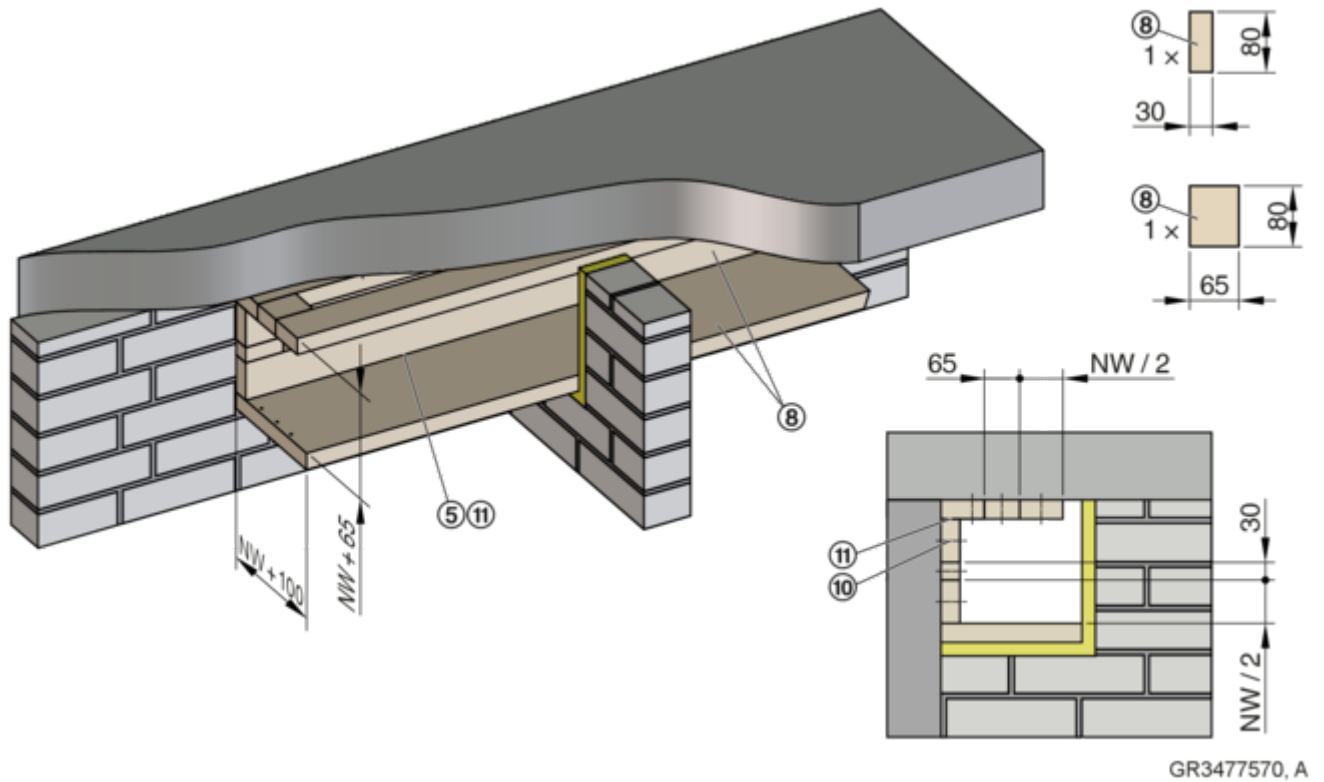
GR3477570, A

23

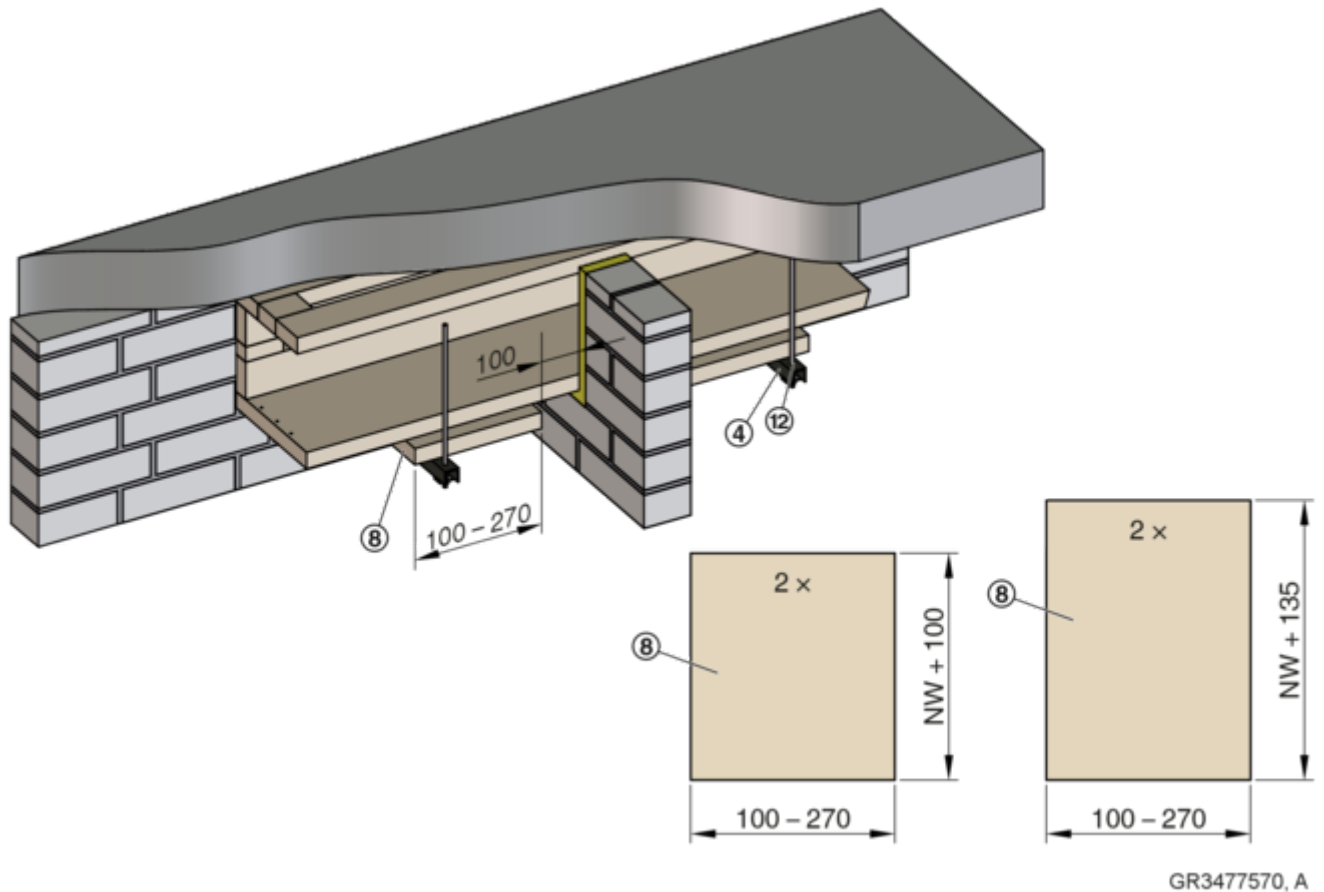


GR3477570, A

24



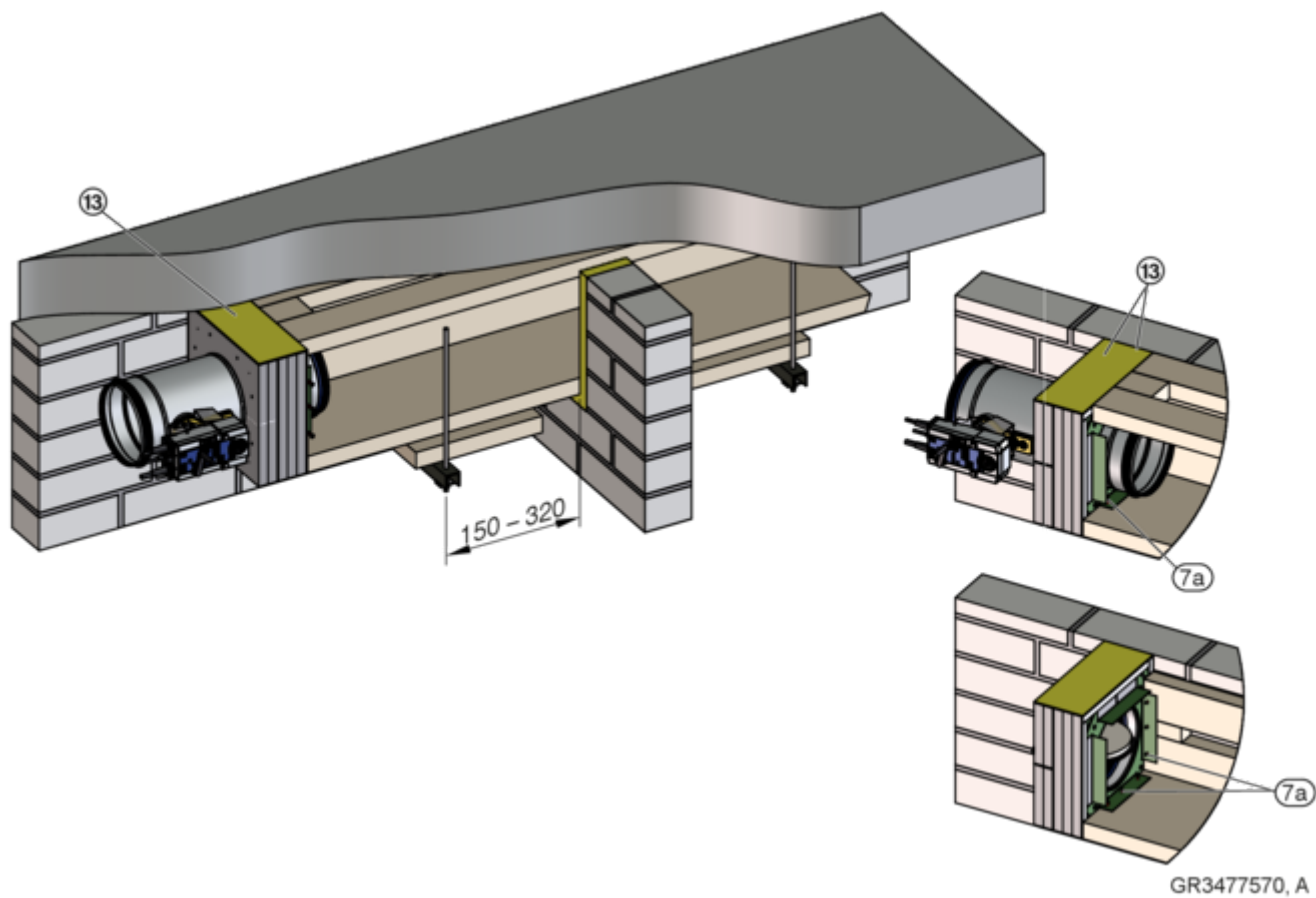
25



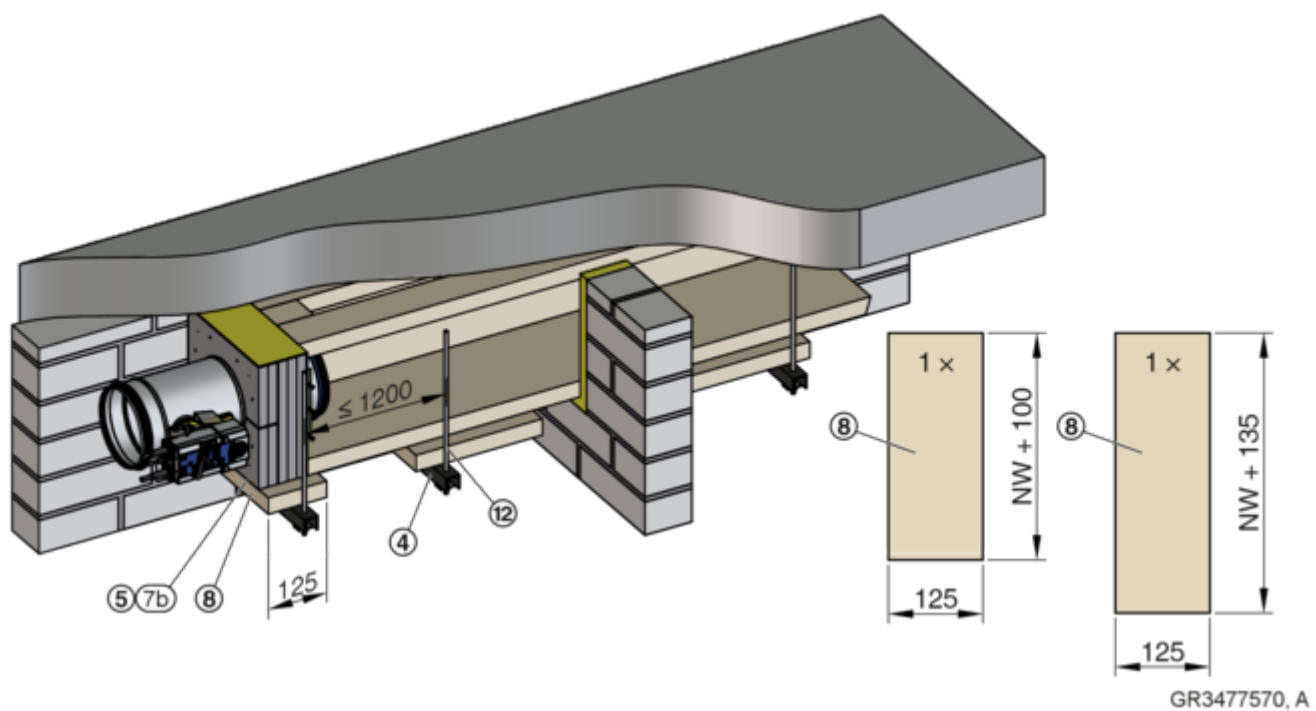
# Beépítés szilárd faltól távol

Összeszerelés - fali légcsatorna > Beépítőkészlet WE2 2 oldalas

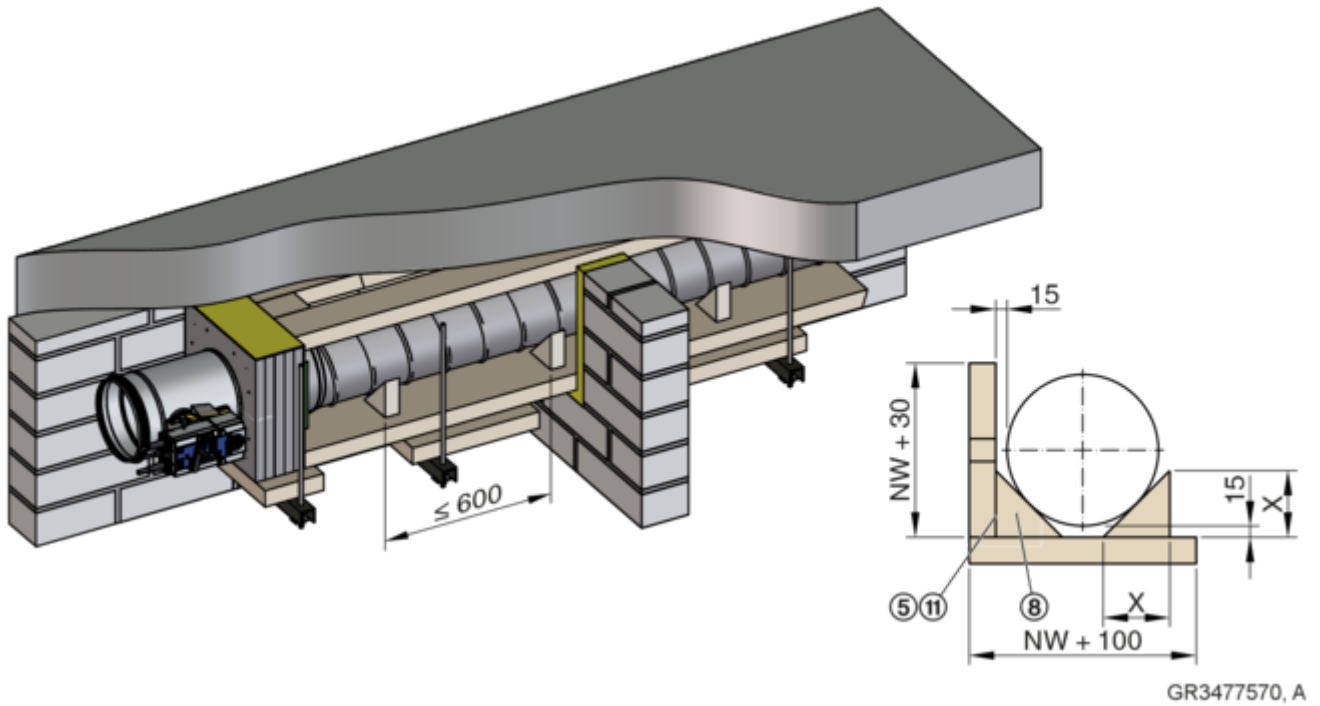
26



27



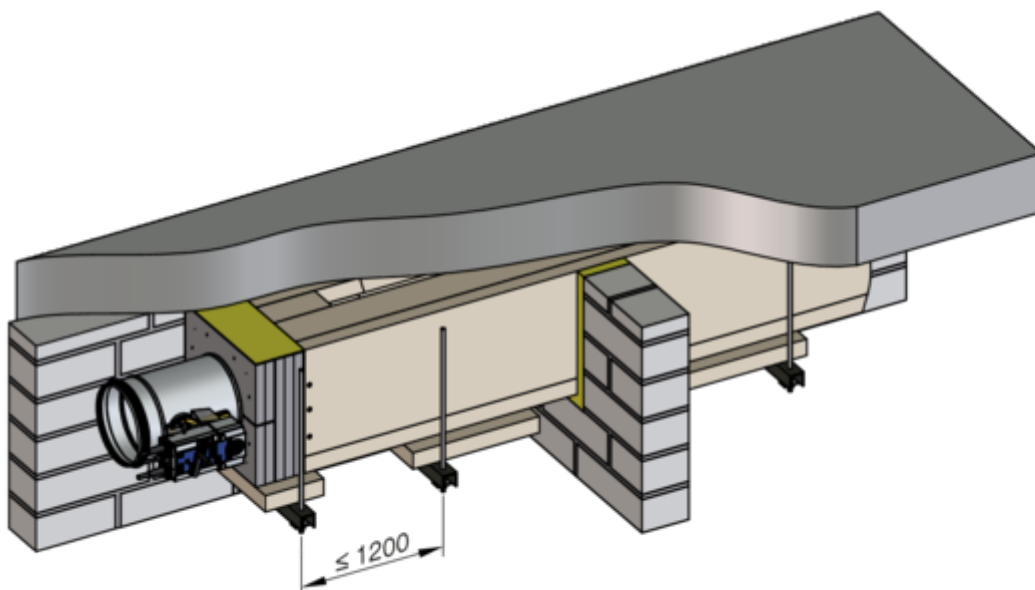
28



A légcsatorna tartója [mm]

Névleges méret	100	125	150	160	180	200	224	250	280	315
X	59	66	74	77	82	88	95	103	112	122

29

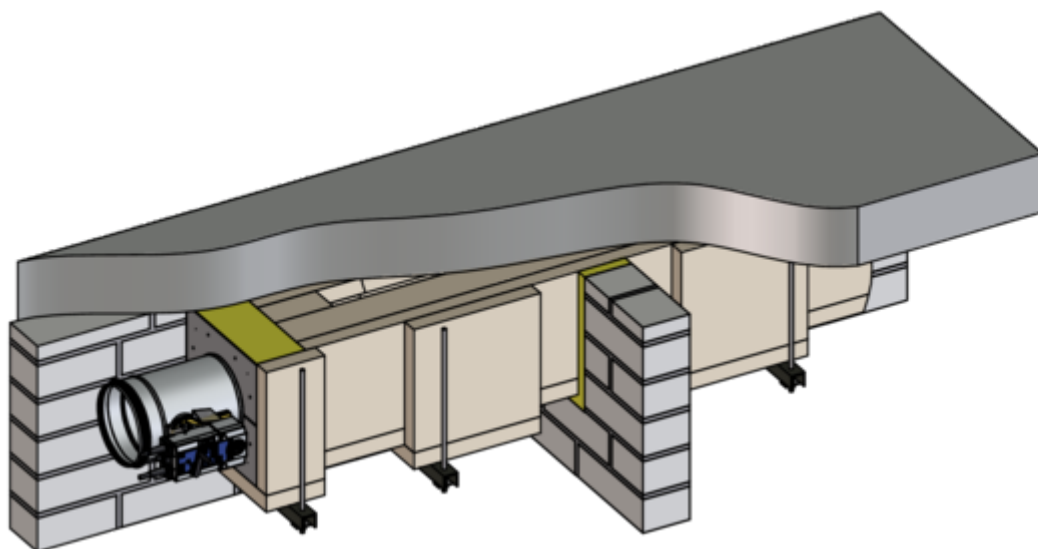


GR3477570, A

# Beépítés szilárd faltól távol

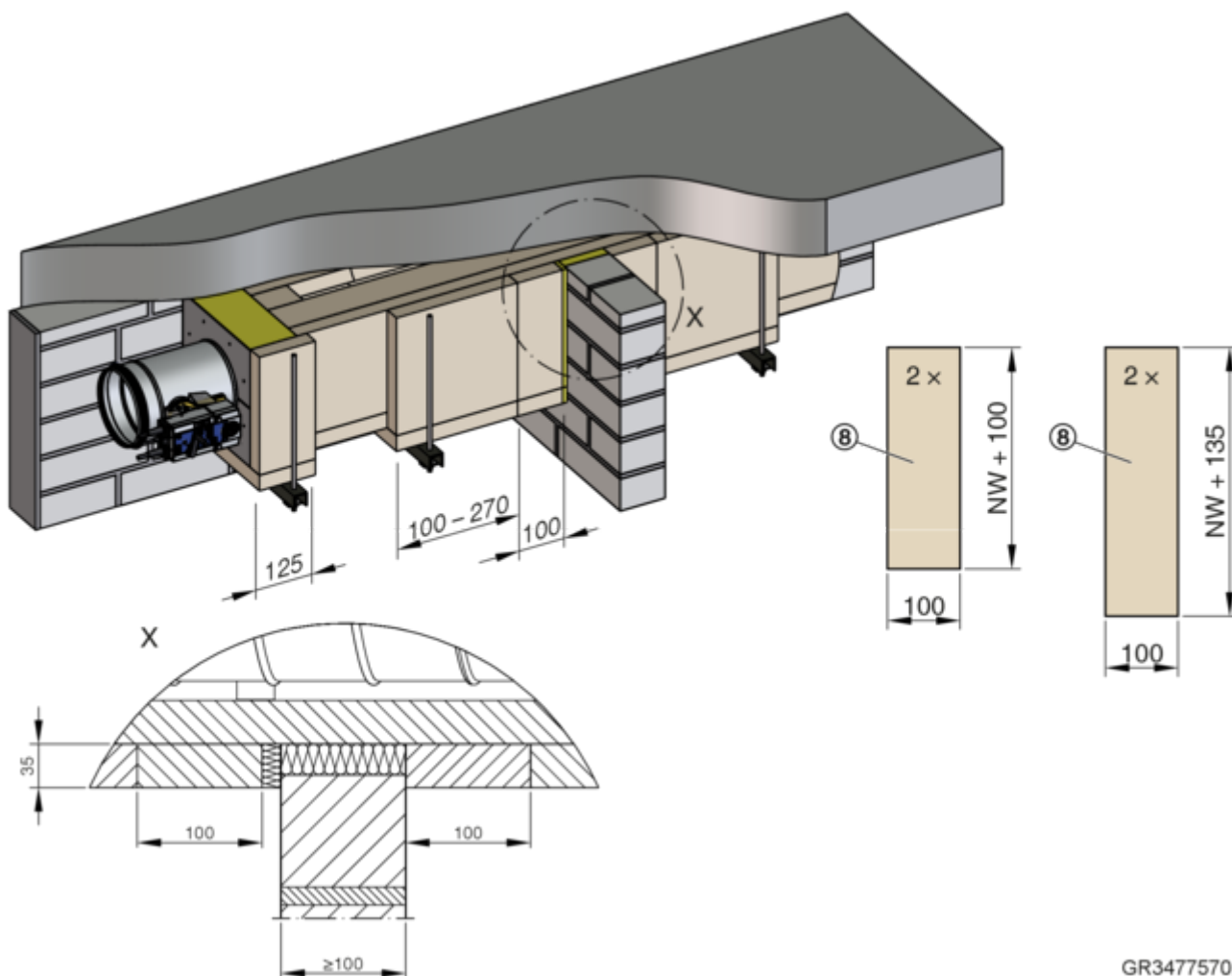
Összeszerelés - fali légcsatorna > Beépítőkészlet WE2 2 oldalas

30



GR3477570, A

31

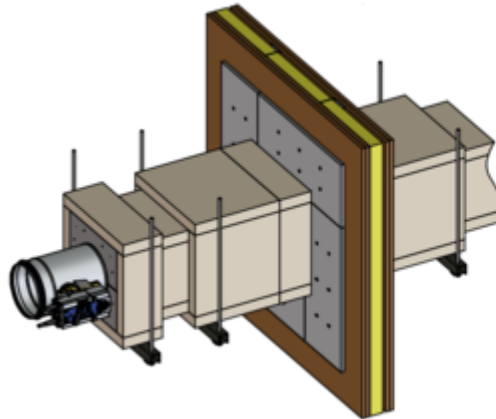
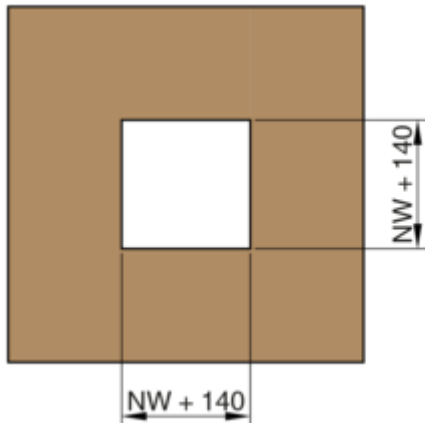


GR3477570, A

## 3 Fémszerkezetű falaktól távoli beépítés

### 3.1 Áttekintés - Fali légcsatorna

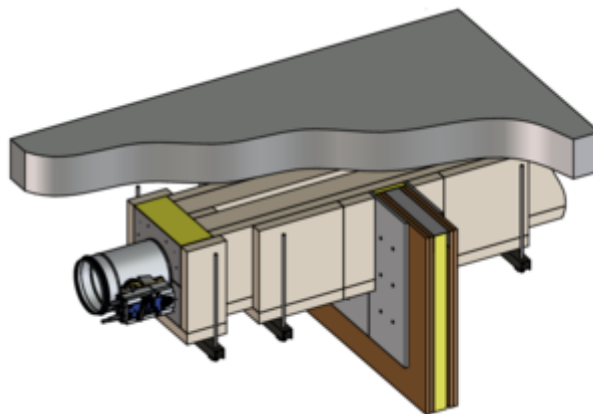
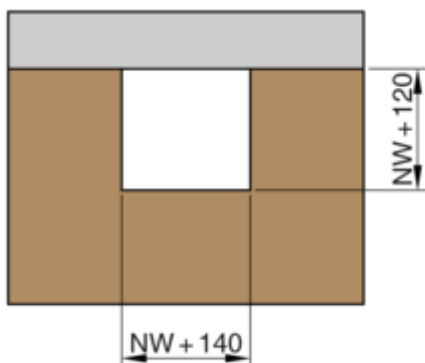
#### Beépítőkészlet WE2 4 oldalas



GR2788791, A

10. ábra: Szerelési részletek 1 - 11, lásd ↗ 40

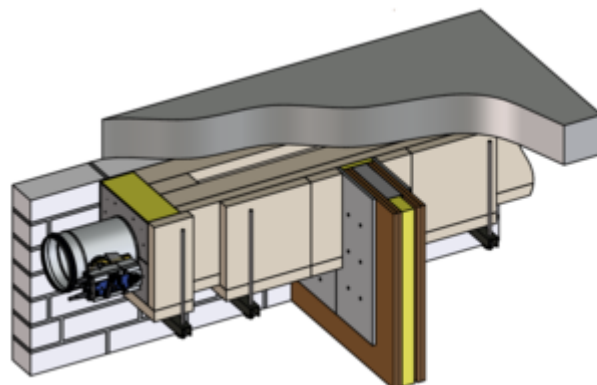
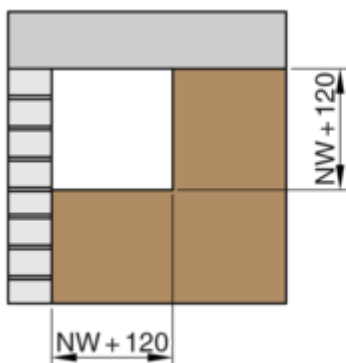
#### Beépítőkészlet WE2 3 oldalas



GR2799544, A

11. ábra: Szerelési részletek 12-22, lásd ↗ 47

#### Beépítőkészlet WE2 2 oldalas



GR2806792, A

12. ábra: A beépítés részletei 23-33, lásd ↗ 53

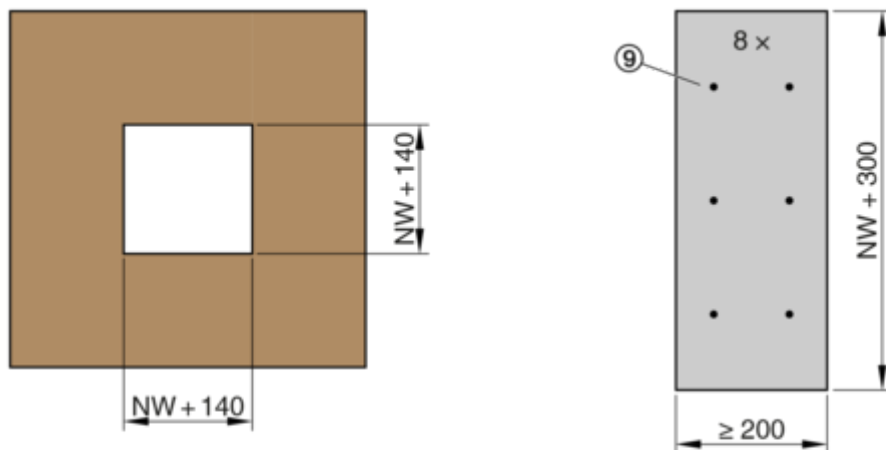
# Fémszerkezetű falaktól távoli beépítés

Összeszerelés - fali légcsatorna > Beépítőkészlet WE2 4 oldalas

## 3.2 Összeszerelés - fali légcsatorna

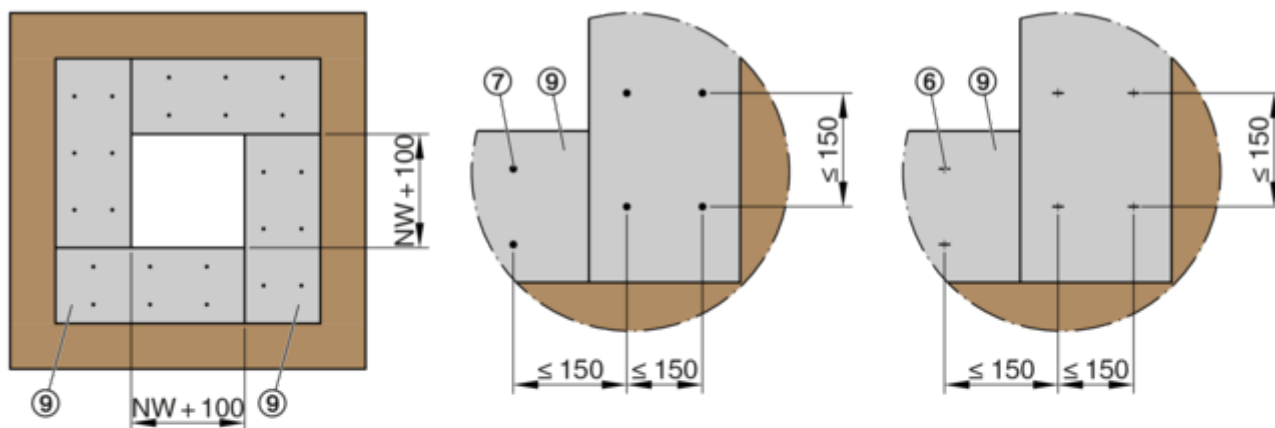
### 3.2.1 Beépítőkészlet WE2 4 oldalas

1



GR2788791, A

2



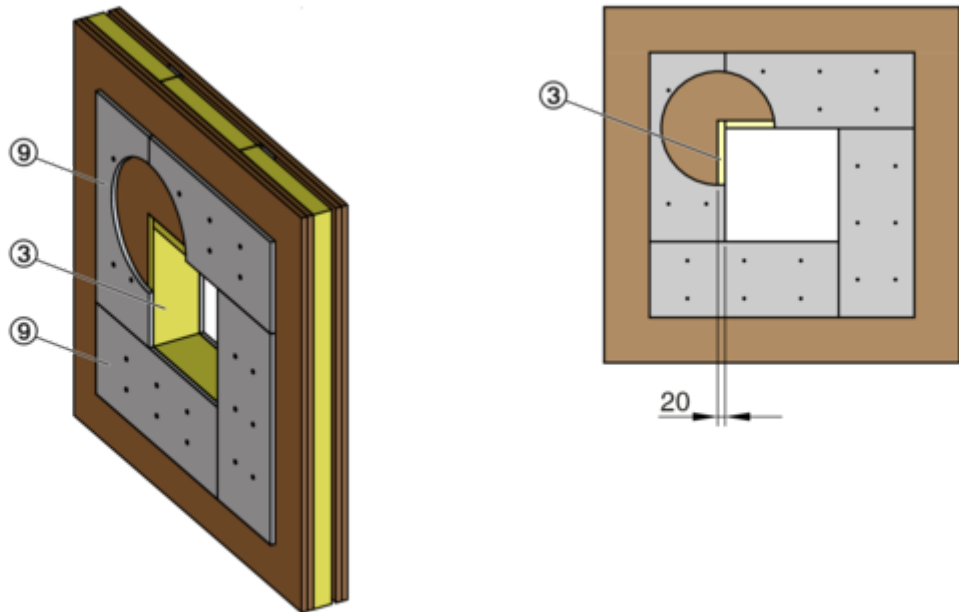
GR2788791, A



# Fémszerkezetű falaktól távoli beépítés

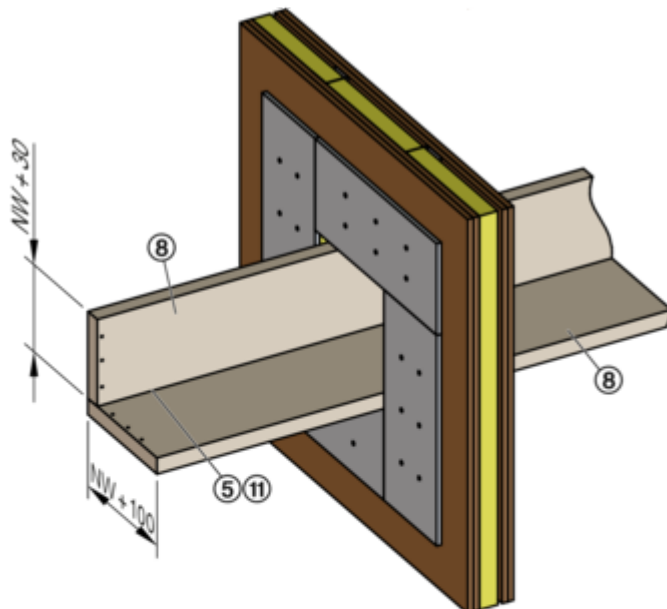
Összeszerelés - fali légcsatorna > Beépítőkészlet WE2 4 oldalas

3



GR2788791, A

4

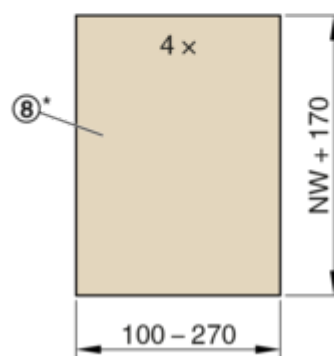
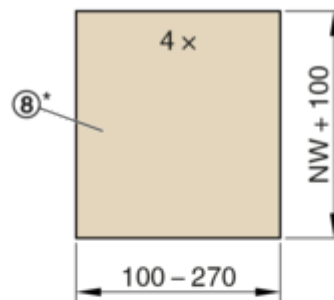
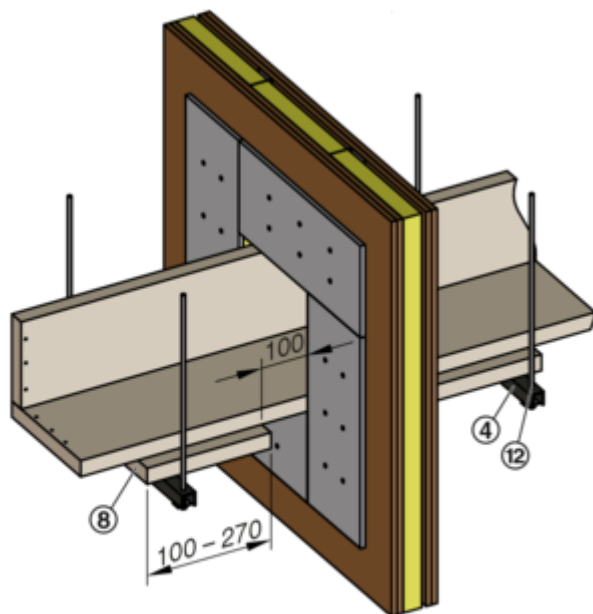


GR2788791, A

# Fémszerkezetű falaktól távoli beépítés

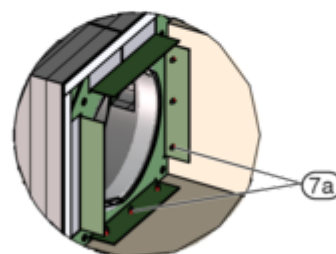
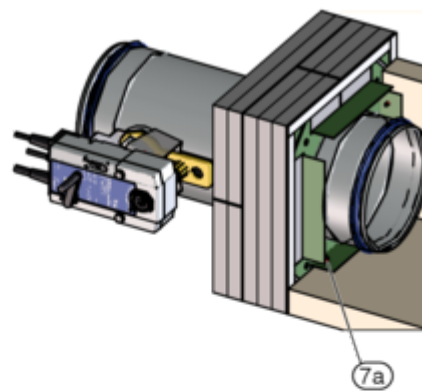
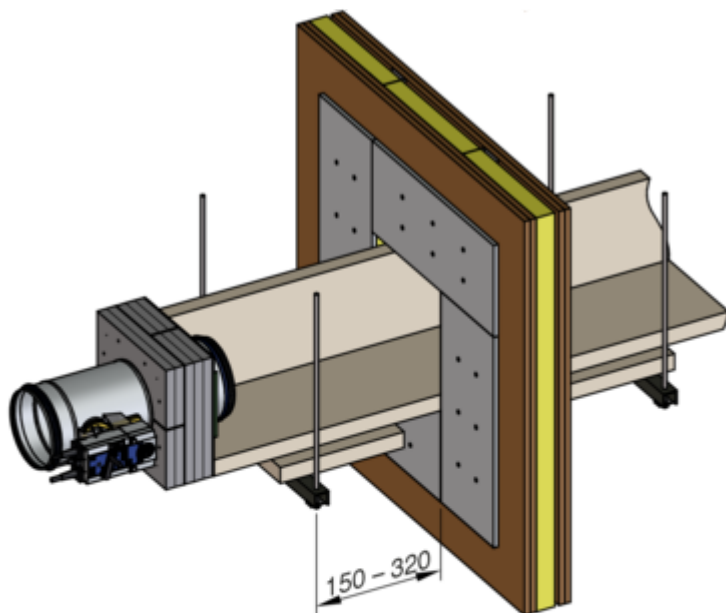
Összeszerelés - fali légcsatorna > Beépítőkészlet WE2 4 oldalas

5



GR2788791, A

6

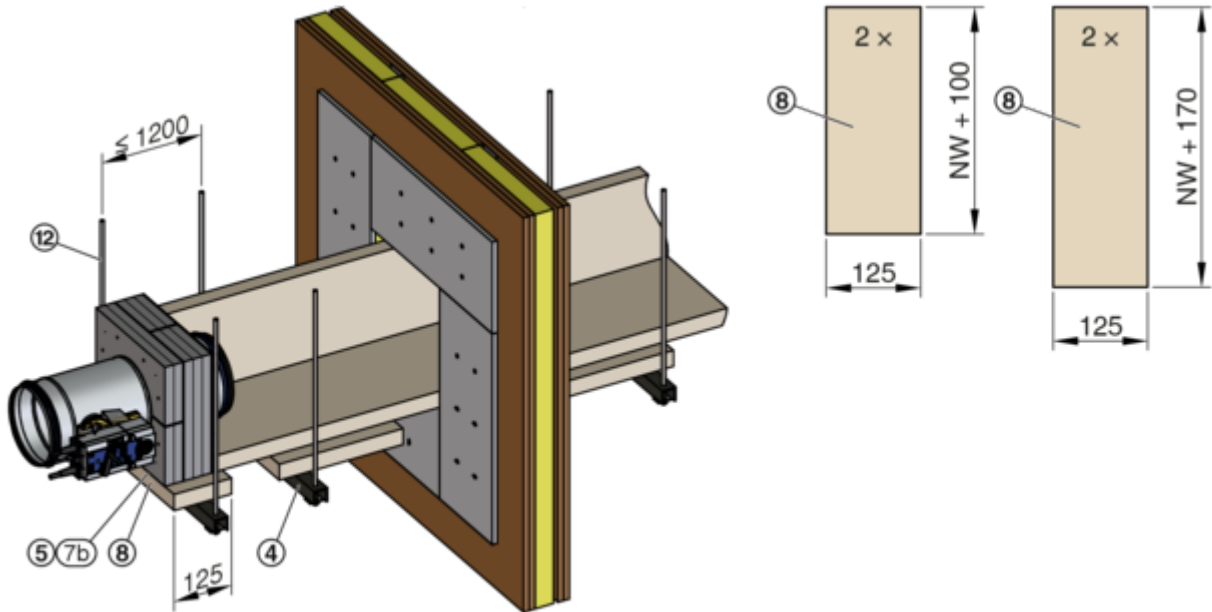


GR2788791, A

# Fémszerkezetű falaktól távoli beépítés

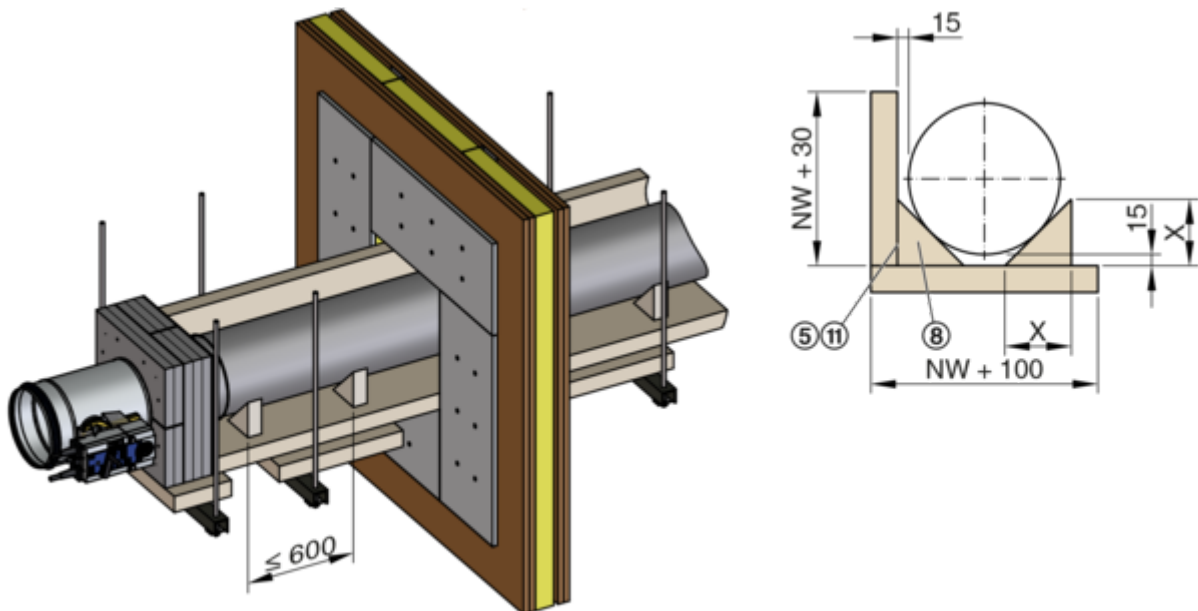
Összeszerelés - fali légcsatorna > Beépítőkészlet WE2 4 oldalas

7



GR2788791, A

8



GR2788791, A

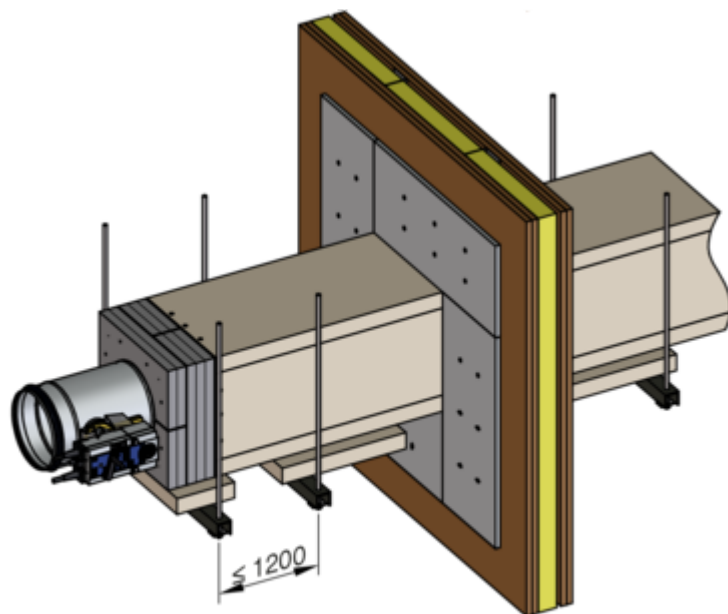
A légcsatorna tartója [mm]

Névleges méret	100	125	150	160	180	200	224	250	280	315
X	59	66	74	77	82	88	95	103	112	122

# Fémszerkezetű falaktól távoli beépítés

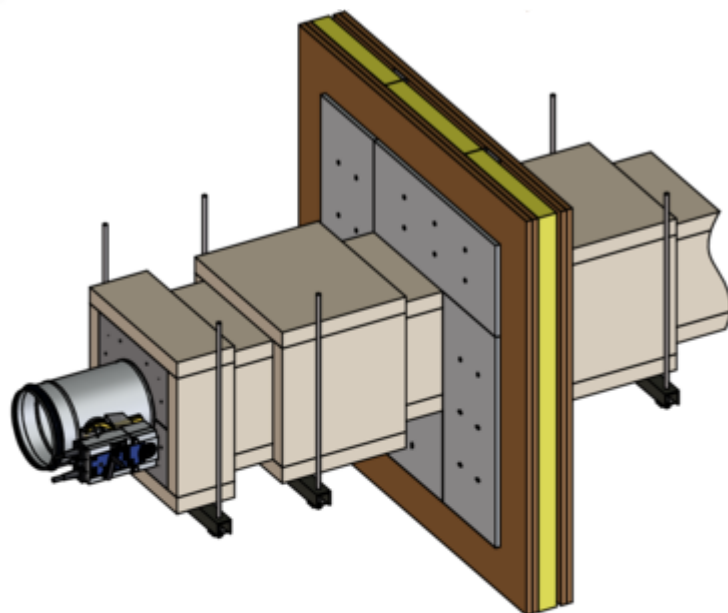
Összeszerelés - fali légcsatorna > Beépítőkészlet WE2 4 oldalas

9



GR2788791, A

10

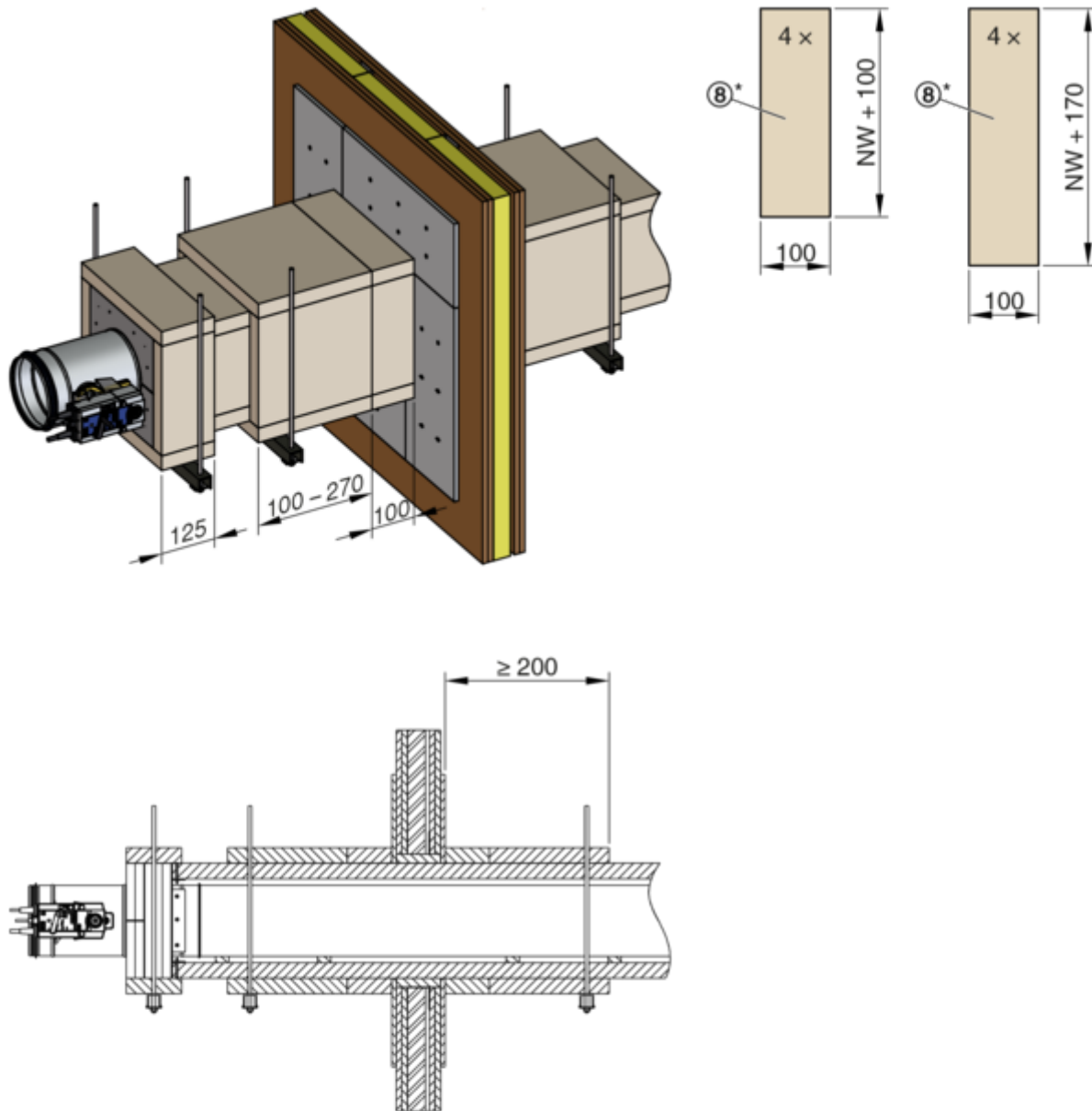


GR2788791, A

# Fémszerkezetű falaktól távoli beépítés

Összeszerelés - fali légcsatorna > Beépítőkészlet WE2 4 oldalas

11a



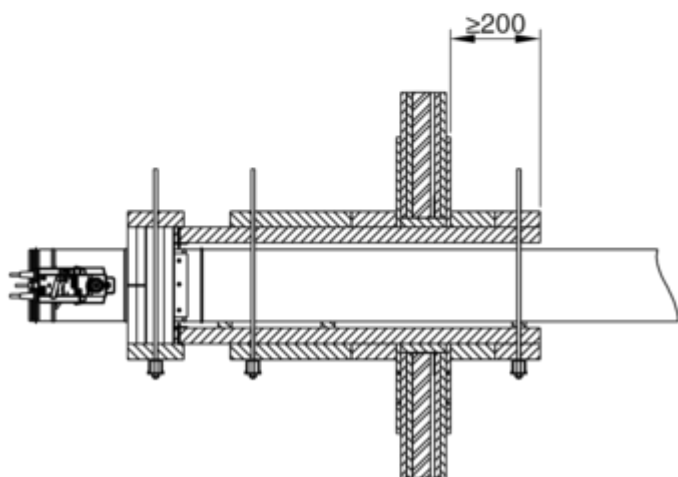
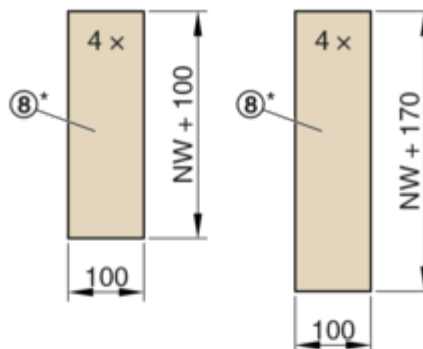
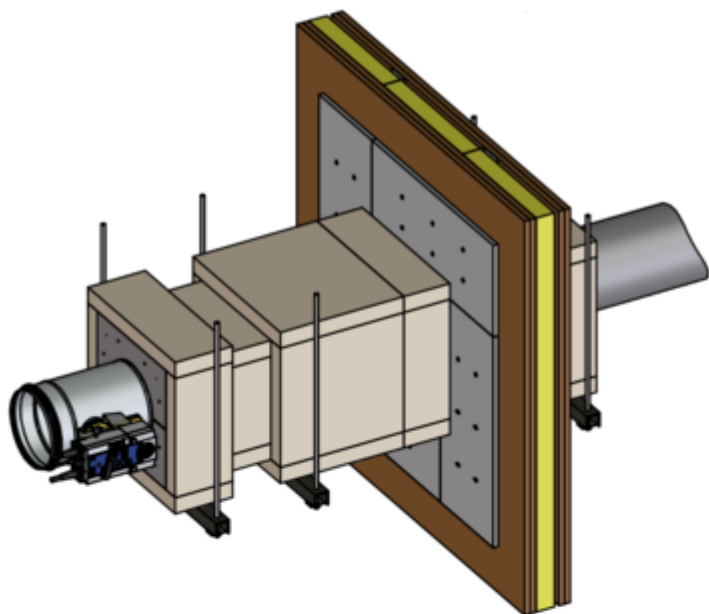
GR2788791, A

\* Az 5. ábra (8) (szélesség 100 - 270 mm) és a 11a+b ábra (szélesség 100 mm) panel anyagai (8), szükség esetén egy darabból is előállíthatók 200 - 370 mm szélességgel.

# Fémszerkezetű falaktól távoli beépítés

Összeszerelés - fali légcsatorna > Beépítőkészlet WE2 4 oldalas

11b

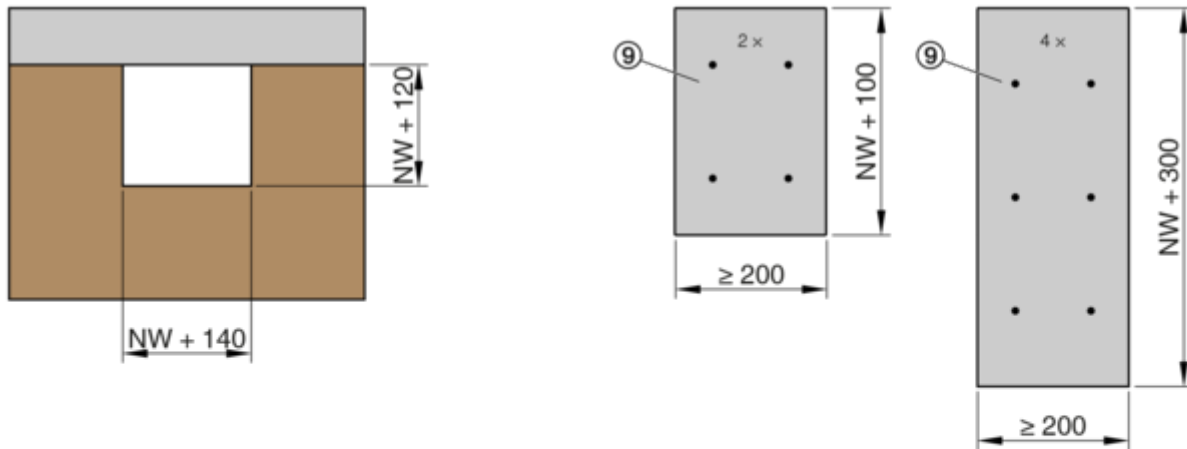


GR2788791, A

\* Az 5. ábra (8) (szélesség 100 - 270 mm) és a 11a+b ábra (szélesség 100 mm) panel anyagai (8), szükség esetén egy darabból is előállíthatók 200 - 370 mm szélességgel.

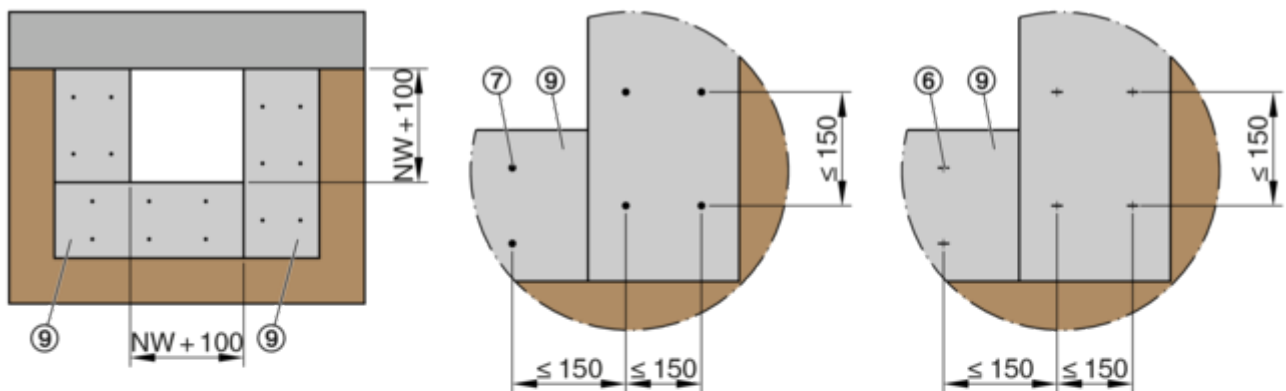
## 3.2.2 Beépítőkészlet WE2 3 oldalas

12



GR2799544, A

13

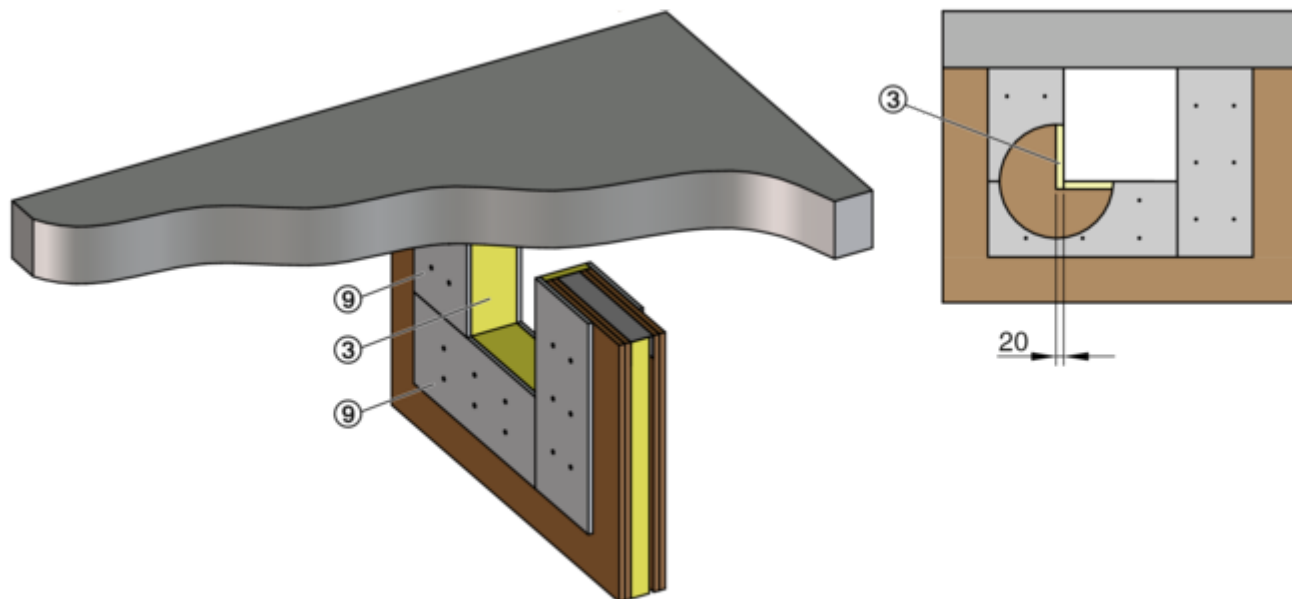


GR2799544, A

# Fémszerkezetű falaktól távoli beépítés

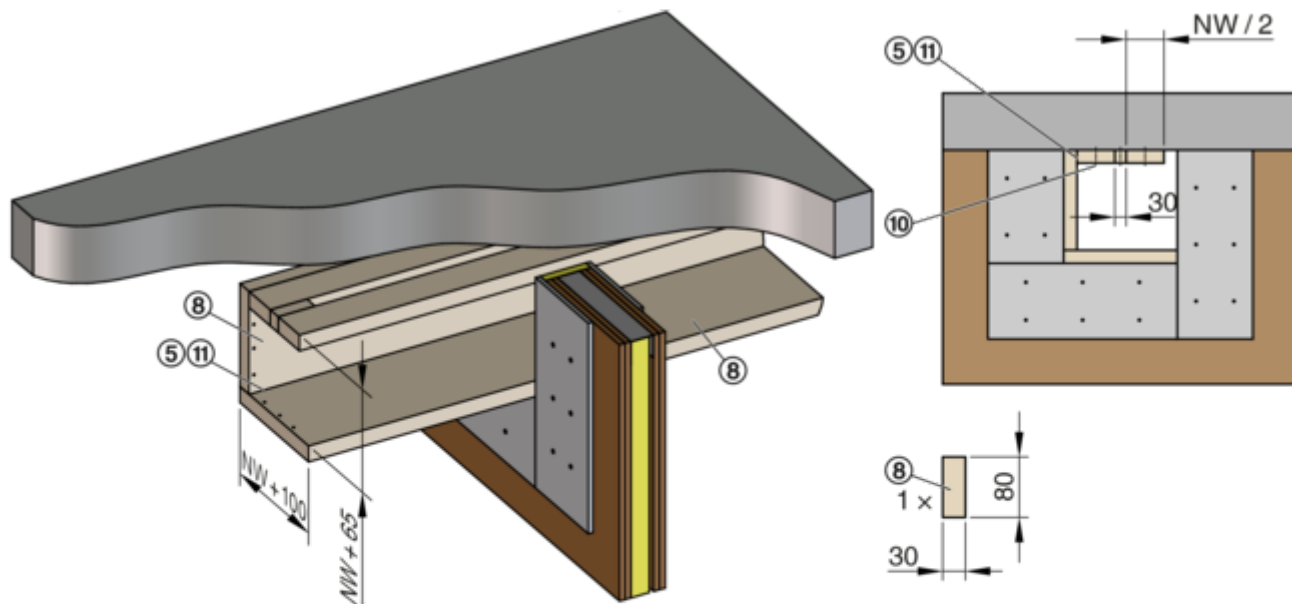
Összeszerelés - fali légcsatorna > Beépítőkészlet WE2 3 oldalas

14



GR2799544, A

15



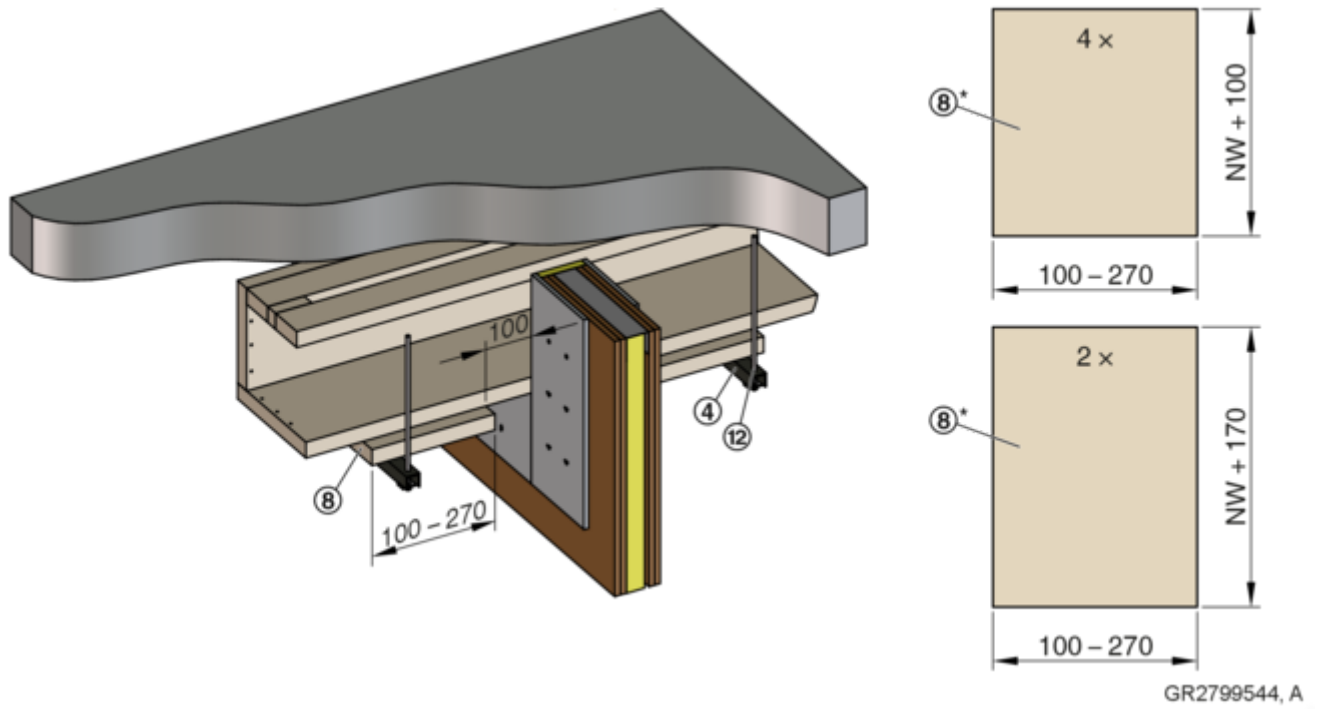
GR2799544, A



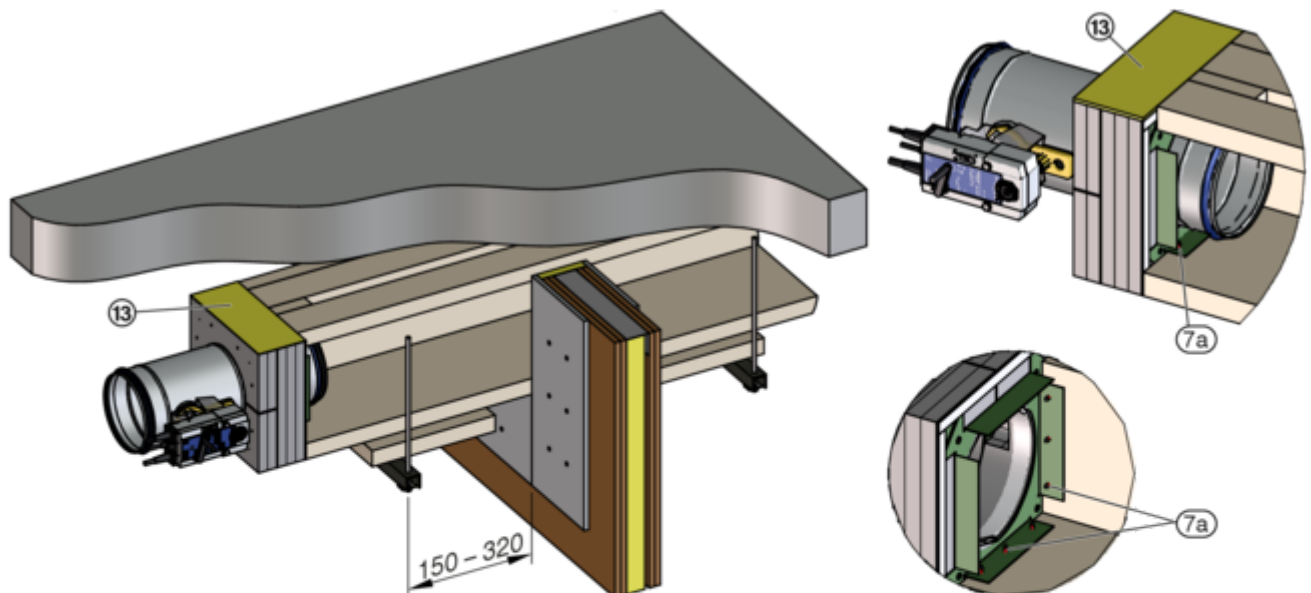
# Fémszerkezetű falaktól távoli beépítés

Összeszerelés - fali légcsatorna > Beépítőkészlet WE2 3 oldalas

16



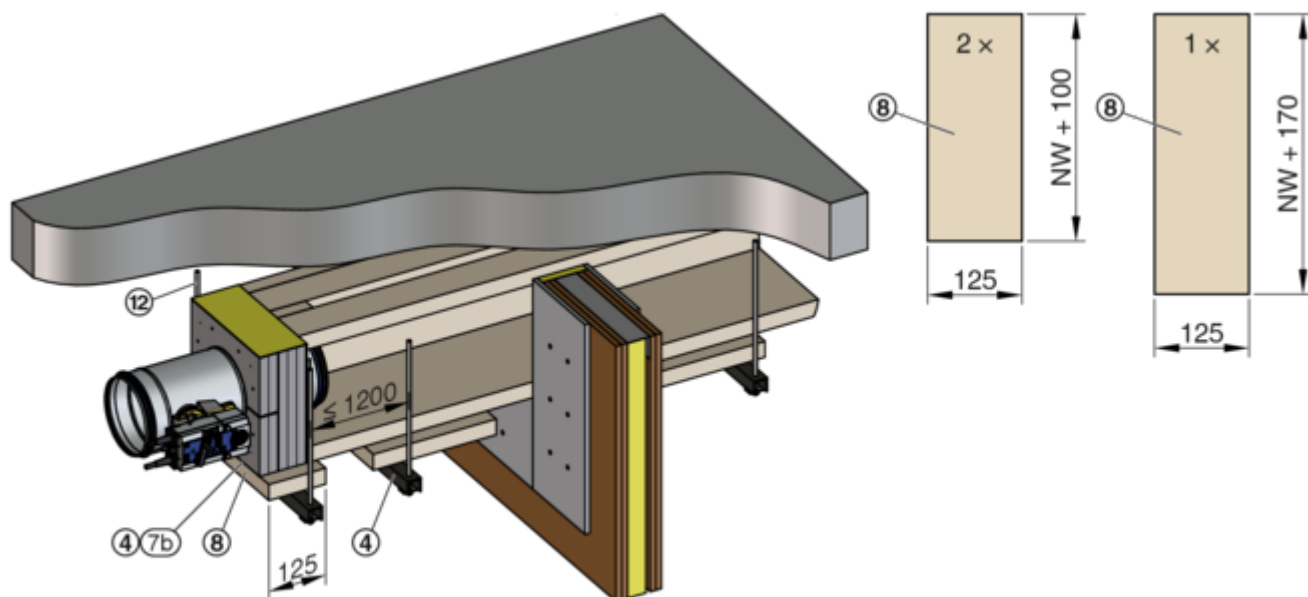
17



# Fémszerkezetű falaktól távoli beépítés

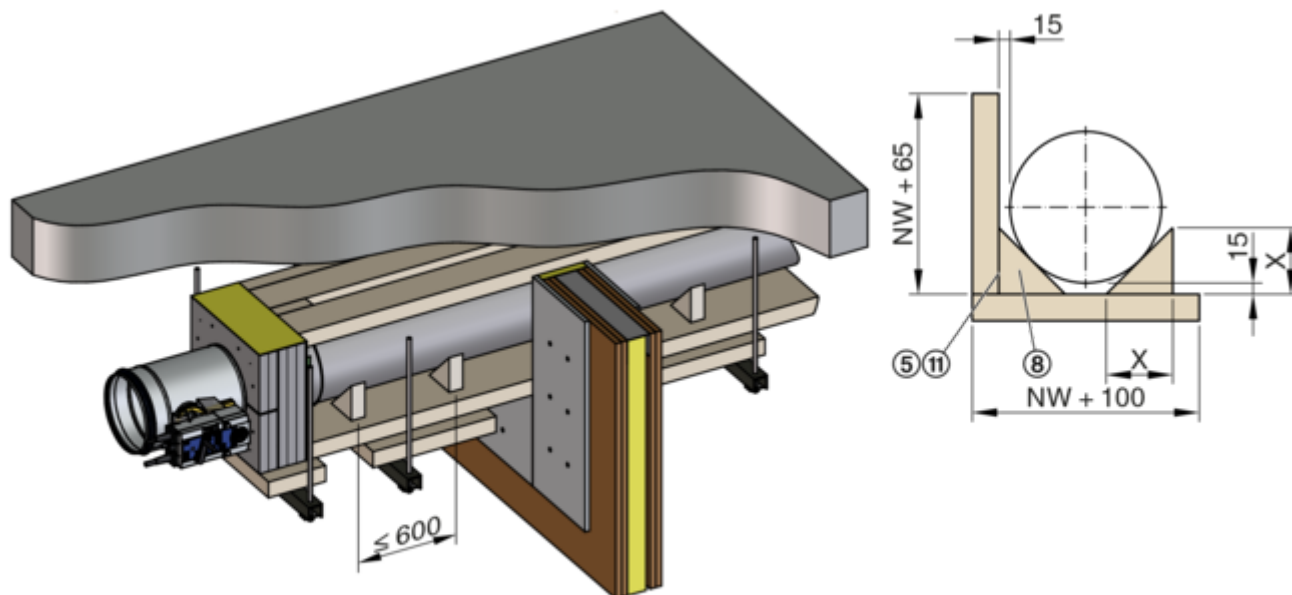
Összeszerelés - fali légcsatorna > Beépítőkészlet WE2 3 oldalas

18



GR2799544, A

19

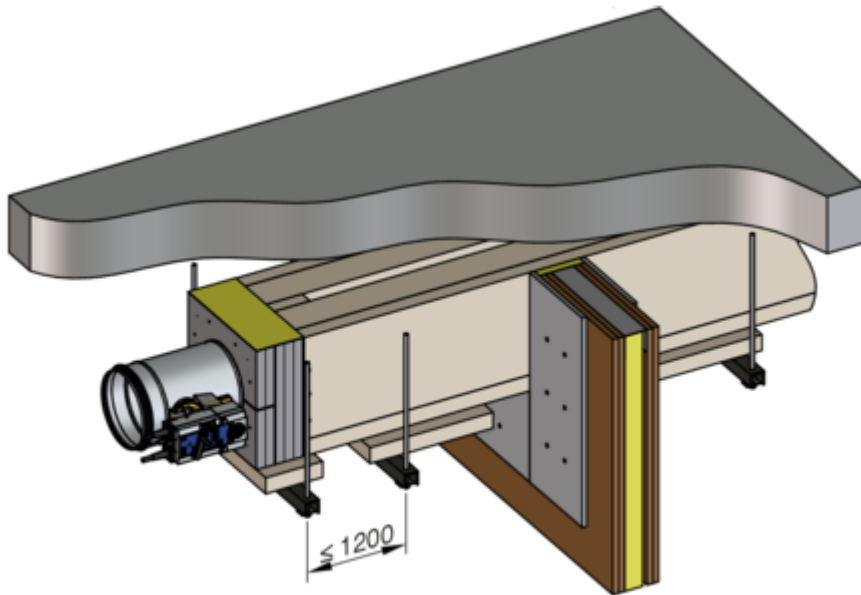


GR2799544, A

A légcsatorna tartója [mm]

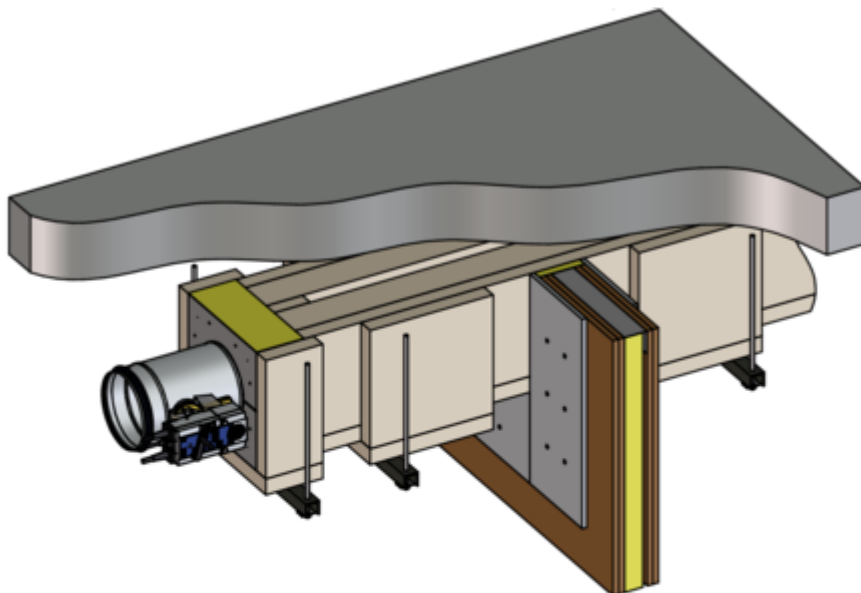
Névleges méret	100	125	150	160	180	200	224	250	280	315
X	59	66	74	77	82	88	95	103	112	122

20



GR2799544, A

21

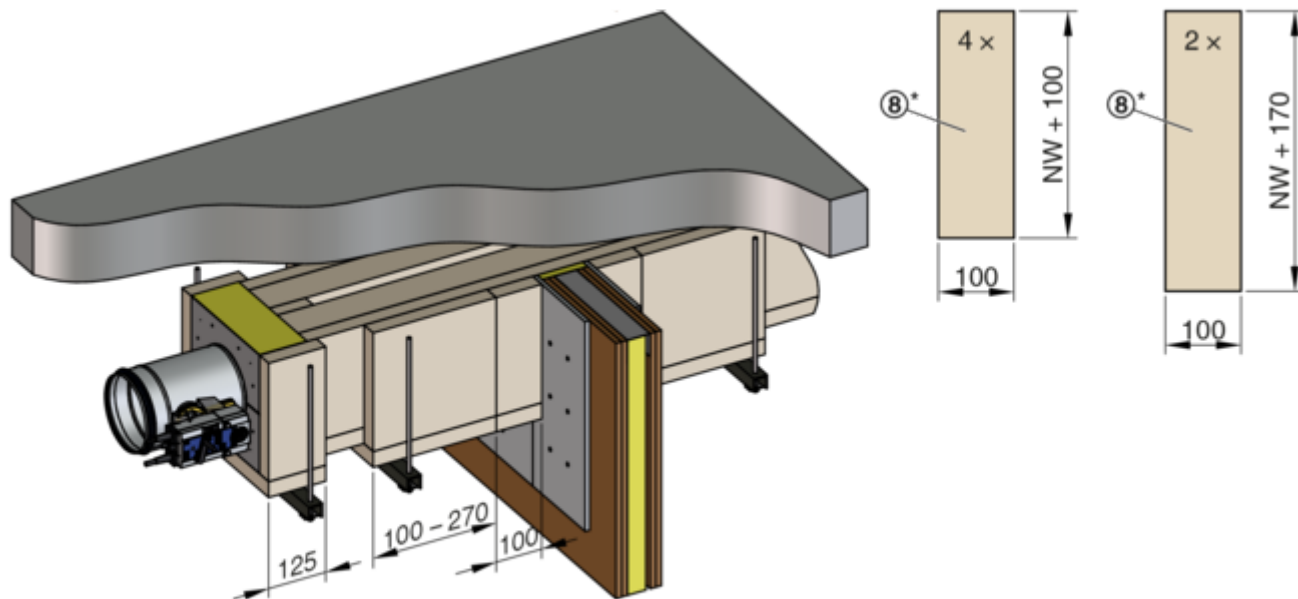


GR2799544, A

# Fémszerkezetű falaktól távoli beépítés

Összeszerelés - fali légcsatorna > Beépítőkészlet WE2 3 oldalas

22

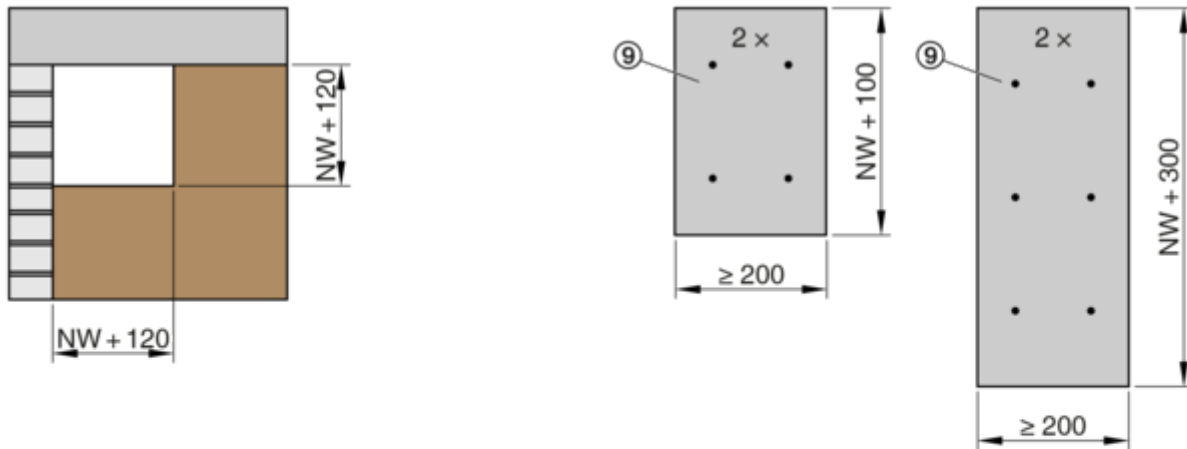


GR2799544, A

\* A 16. ábra (8) (szélesség 100 - 270 mm) és a 22. ábra (szélesség 100 mm) szerinti panel anyagokat (8) szükség esetén egy darabból is elő lehet állítani, szélesség 200 - 370 mm.

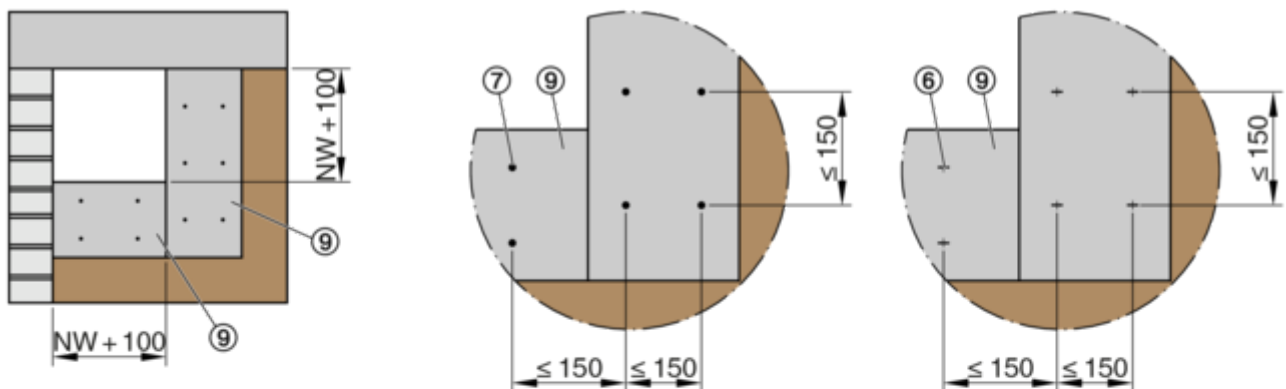
## 3.2.3 Beépítőkészlet WE2 2 oldalas

23



GR2806792, A

24

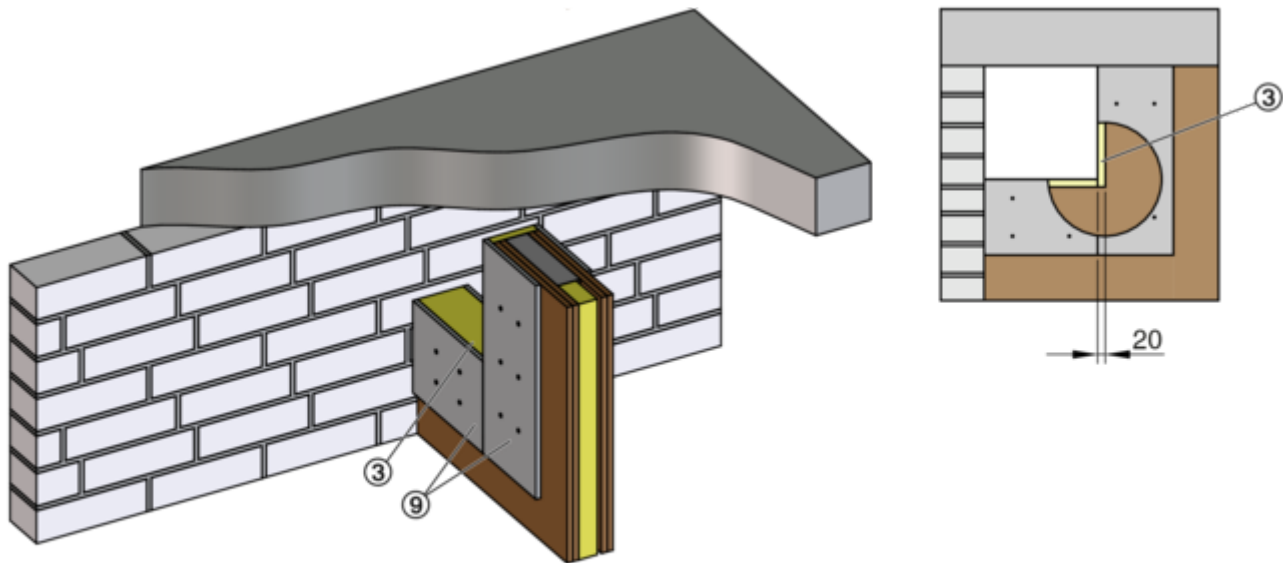


GR2806792, A

# Fémszerkezetű falaktól távoli beépítés

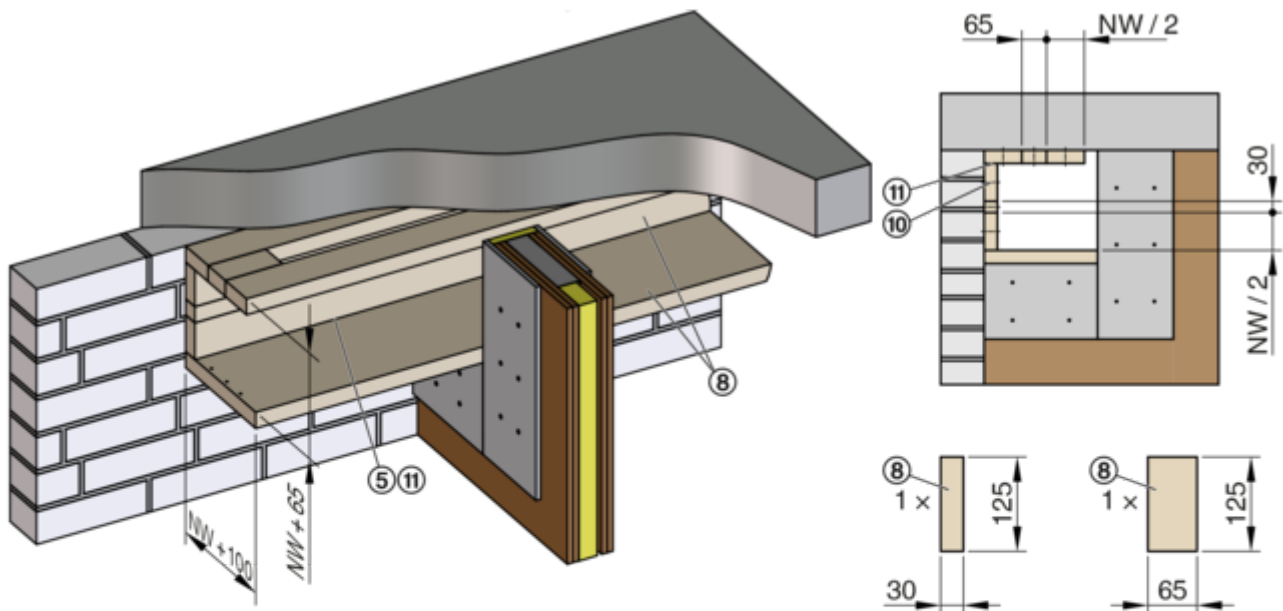
Összeszerelés - fali légcsatorna > Beépítőkészlet WE2 2 oldalas

25



GR2806792, A

26

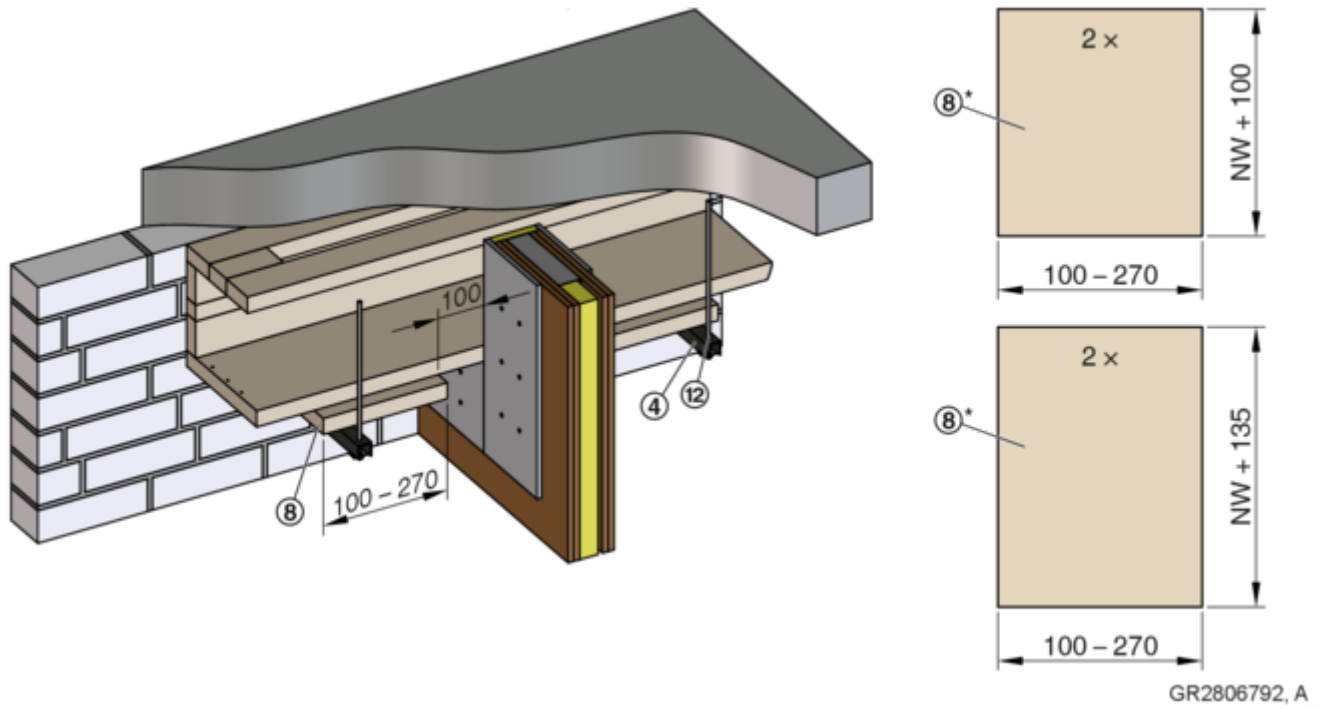


GR2806792, A

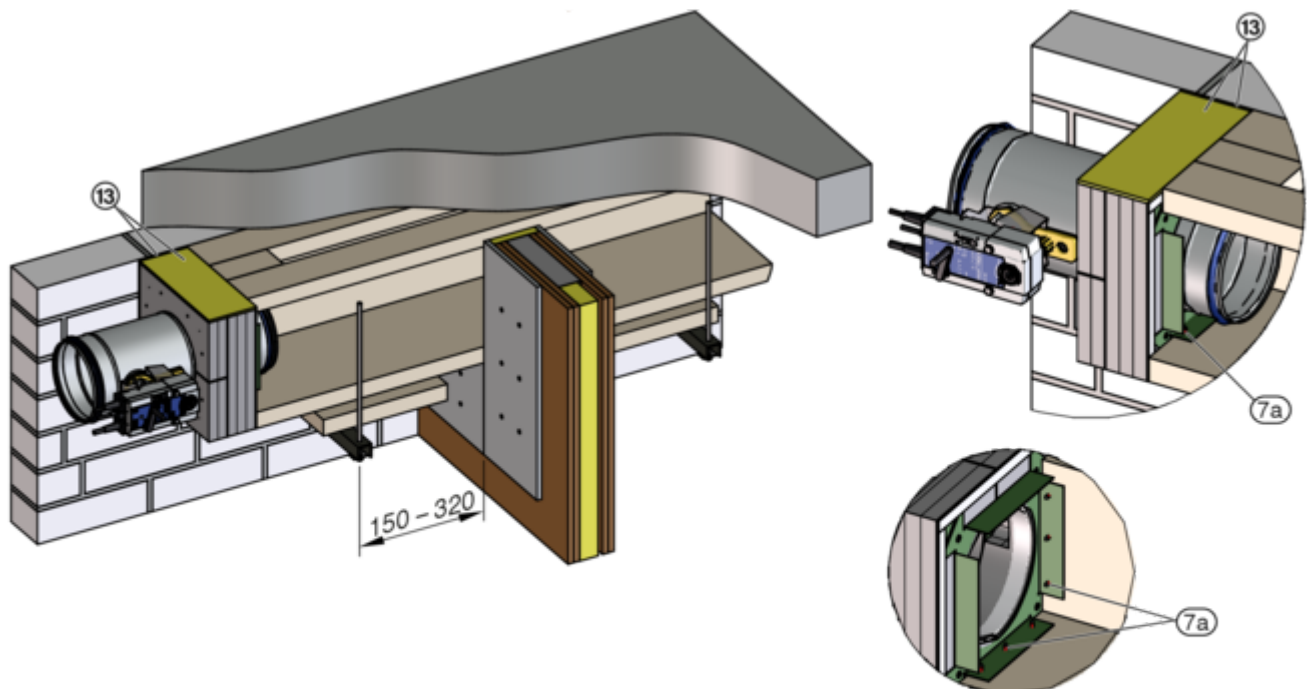
# Fémszerkezetű falaktól távoli beépítés

Összeszerelés - fali légcsatorna > Beépítőkészlet WE2 2 oldalas

27



28

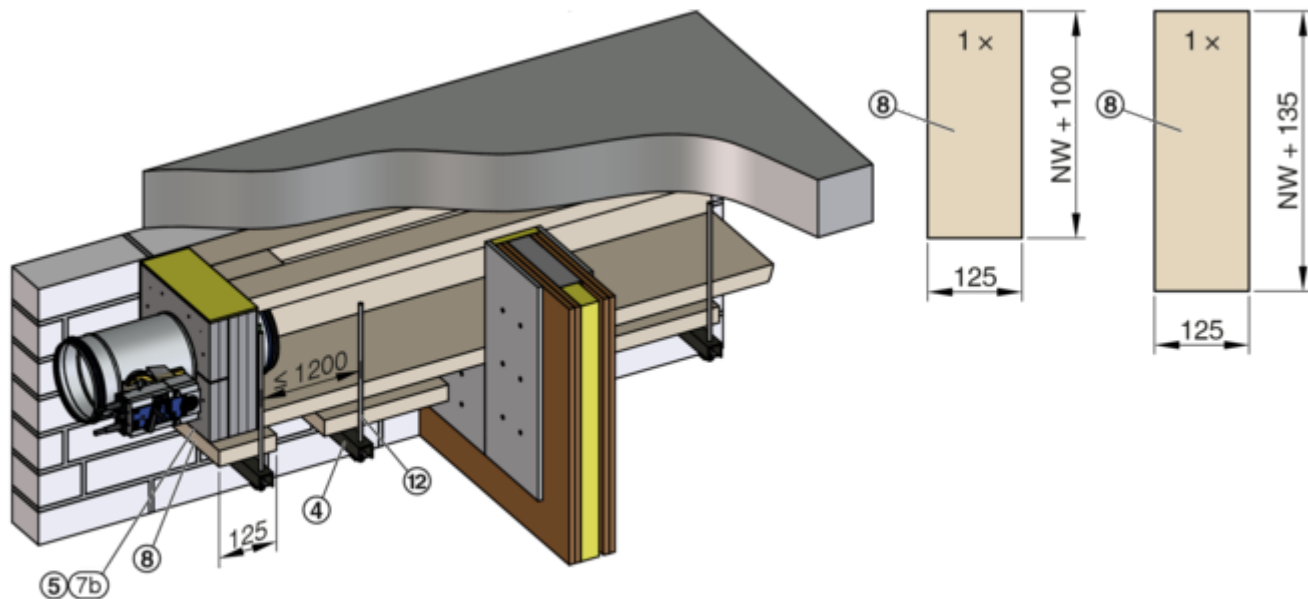


GR2806792, A

# Fémszerkezetű falaktól távoli beépítés

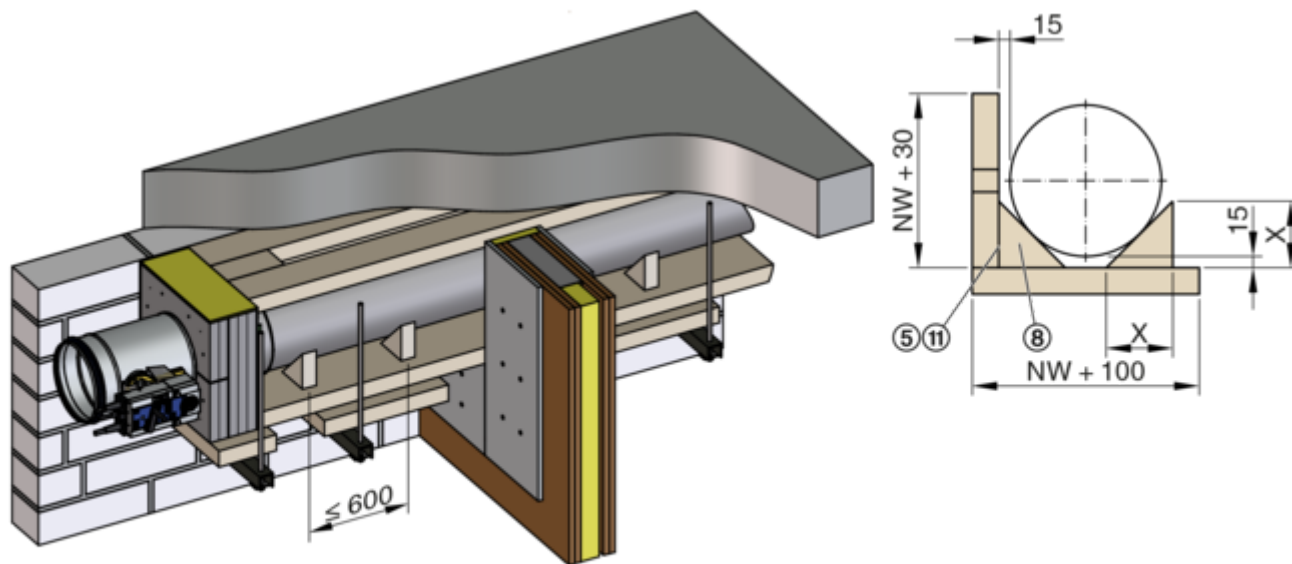
Összeszerelés - fali légcsatorna > Beépítőkészlet WE2 2 oldalas

29



GR2806792, A

30



GR2806792, A

A légcsatorna tartója [mm]

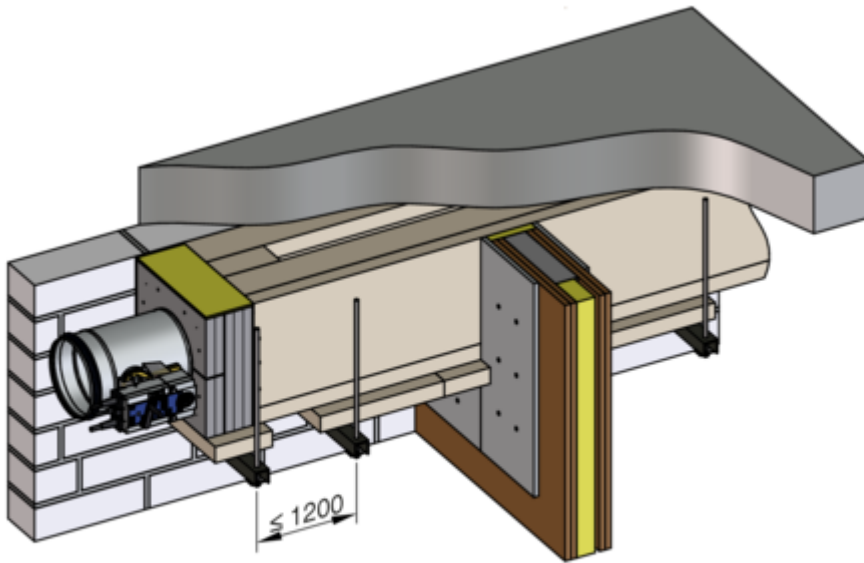
Névleges méret	100	125	150	160	180	200	224	250	280	315
X	59	66	74	77	82	88	95	103	112	122



# Fémszerkezetű falaktól távoli beépítés

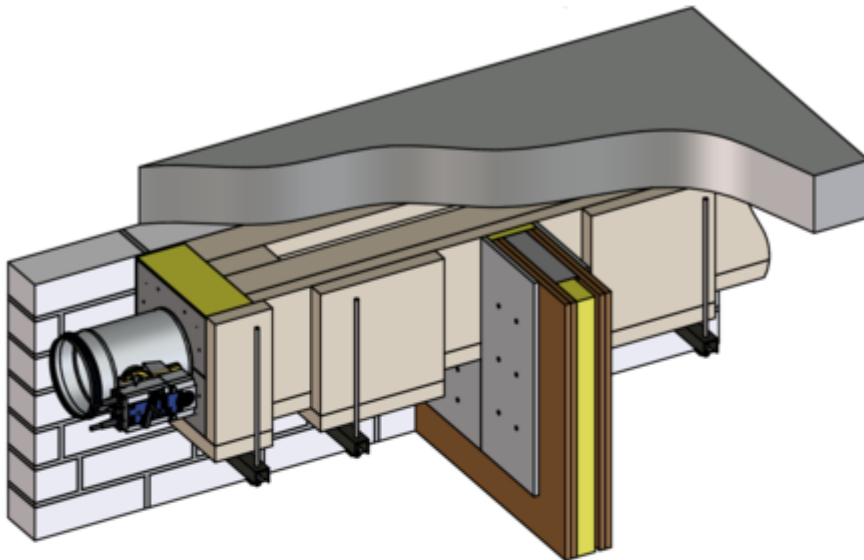
Összeszerelés - fali légcsatorna > Beépítőkészlet WE2 2 oldalas

31



GR2806792, A

32

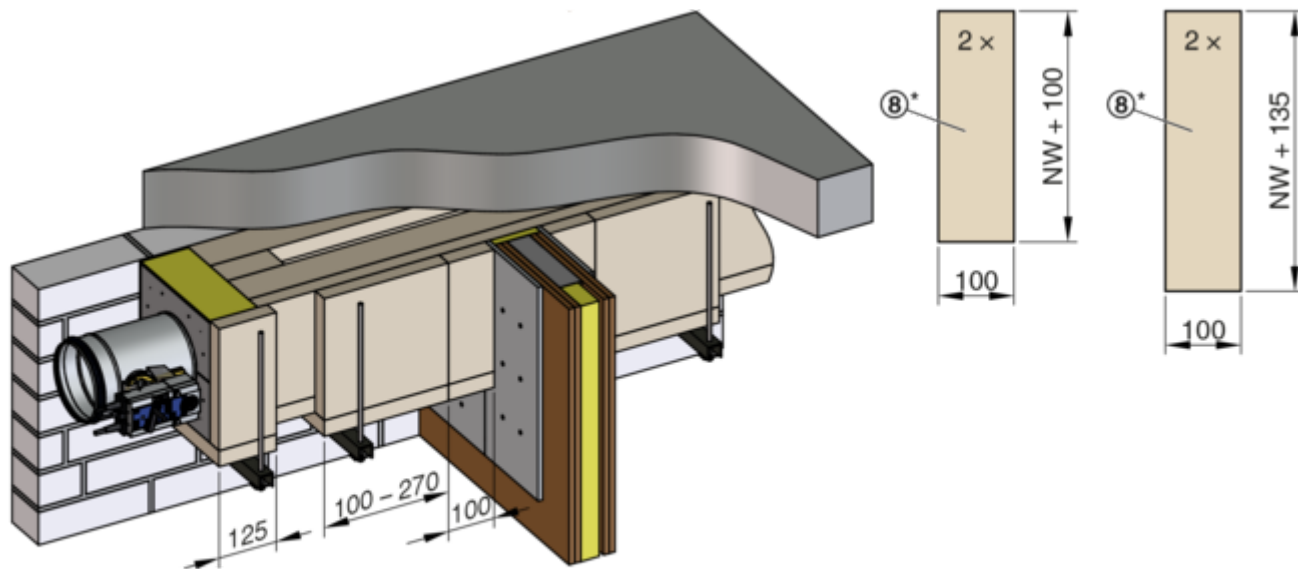


GR2806792, A

# Fémszerkezetű falaktól távoli beépítés

Összeszerelés - fali légcsatorna > Beépítőkészlet WE2 2 oldalas

33



GR2806792, A

\* A 27. ábra (8) (szélesség 100 - 270 mm) és a 33. ábra (szélesség 100 mm) szerinti panel anyagokat (8) szükség esetén egy darabból is elő lehet állítani, szélesség 200 - 370 mm.

## 4 Index

<b>A</b>			
Akkus csavarbehajtó.....	5	Két fél elemrész.....	3
<b>B</b>		Kezelési oldal.....	2
Beépítési oldal.....	2	<b>N</b>	
Beépítőkészlet méretei.....	2	Névleges méret.....	2
Beépítőkészlet WE 2.....	2, 3	<b>Ö</b>	
<b>C</b>		Összeszerelés.....	3
Csatlakozó klipsz.....	3	<b>S</b>	
<b>F</b>		Speciális szerszámok.....	5
Fali csatlakozó.....	6, 8	Szállítási terjedelem.....	2
Fali légcsatorna.....	7, 23, 39, 40	Szögbelövő.....	5
Fémlemez fedőlap.....	3	<b>T</b>	
Fém vázszerkezetes fal.....	39, 40	Teherviselő fal.....	6, 7, 8, 23
Fúró.....	5	Tűzvédelmi csappantyú.....	2
<b>K</b>			
Kalapács.....	3		
Kerafix tömítőszalag.....	3		

