

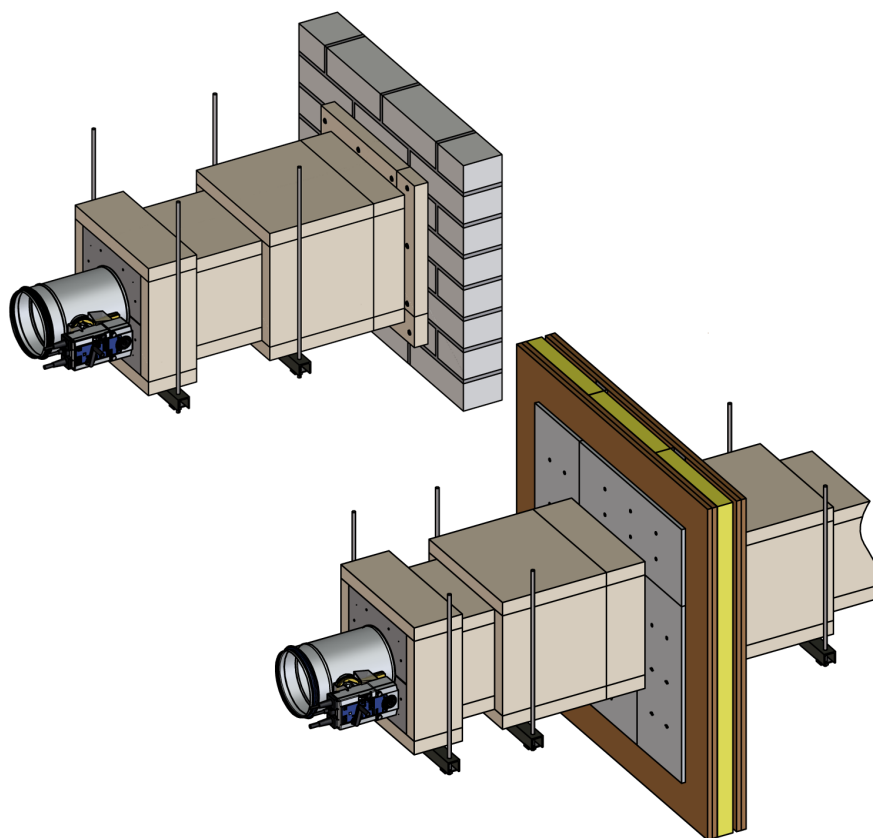


Tűzvédelmi csappantyú

FKRS-EU

Beépítési készlet WE 2

szilárd és fémtartós falaktól távoli beépítésre



TROX[®] TECHNIK

The art of handling air

TROX Austria GmbH Magyarországi Közvetlen Kereskedelmi Képvise-
lete

Népfürdő u. 22. C. Ép. FSZT. 3/B.

1138 Budapest

Magyarország

Telefon: +36 1 212 1211

Fax: +36 1 212 0735

E-mail: trox-hu@troxgroup.com

Internet: <http://www.troxtechnik.com>

Az eredeti fordítása

A00000066481, 3, HU/hu

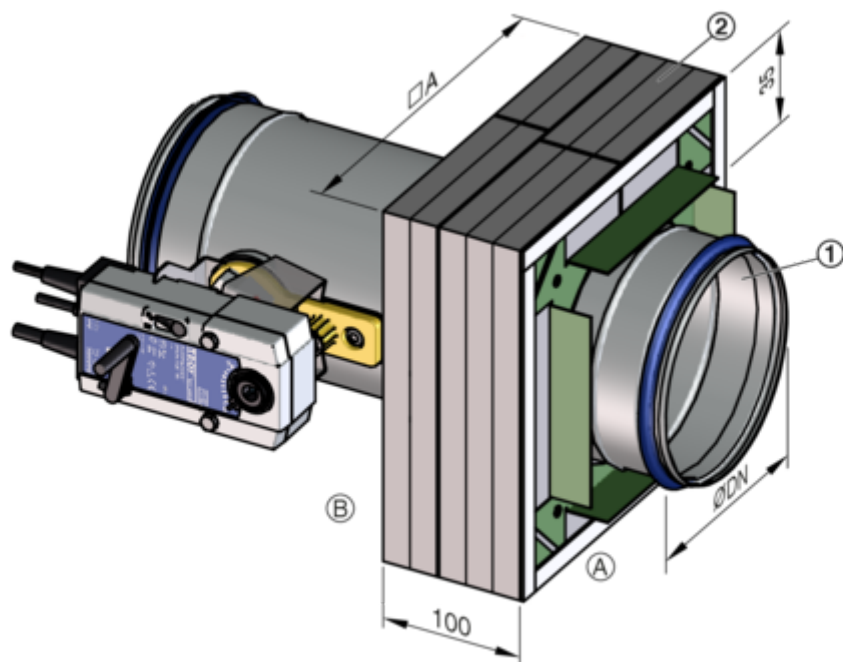
04/2023

© 2023

| | | |
|----------|-----------------------------------------------------|-----------|
| 1 | Beépítőkészlet WE 2 | 4 |
| 1.1 | Szállítási terjedelem | 4 |
| 1.2 | Felszerelés a tűzvédelmi csappantyúra | 5 |
| 1.3 | A helyszínen biztosítandó alkatrészek | 6 |
| 1.4 | Speciális szerszámok | 7 |
| 2 | Beépítés szilárd faltól távol | 8 |
| 2.1 | Áttekintés - Fali rögzítés | 8 |
| 2.2 | Áttekintés - Fali légcsatorna | 9 |
| 2.3 | Összeszerelés - fali rögzítés | 10 |
| 2.3.1 | Beépítőkészlet WE2 4 oldalas | 10 |
| 2.3.2 | Beépítőkészlet WE2 3 oldalas | 15 |
| 2.3.3 | Beépítőkészlet WE2 2 oldalas | 20 |
| 2.4 | Összeszerelés - fali légcsatorna | 25 |
| 2.4.1 | Beépítőkészlet WE2 4 oldalas | 25 |
| 2.4.2 | Beépítőkészlet WE2 3 oldalas | 31 |
| 2.4.3 | Beépítőkészlet WE2 2 oldalas | 36 |
| 3 | Fémszerkezetű falaktól távoli beépítés | 41 |
| 3.1 | Áttekintés - Fali légcsatorna | 41 |
| 3.2 | Összeszerelés - fali légcsatorna | 42 |
| 3.2.1 | Beépítőkészlet WE2 4 oldalas | 42 |
| 3.2.2 | Beépítőkészlet WE2 3 oldalas | 49 |
| 3.2.3 | Beépítőkészlet WE2 2 oldalas | 55 |
| 4 | Index | 61 |

1 Beépítőkészlet WE 2

1.1 Szállítási terjedelem



GR2788791, A

1. ábra: FKRS-EU a WE2 beépítőkészlettel

- A Beépítési oldal
- B Kezelési oldal

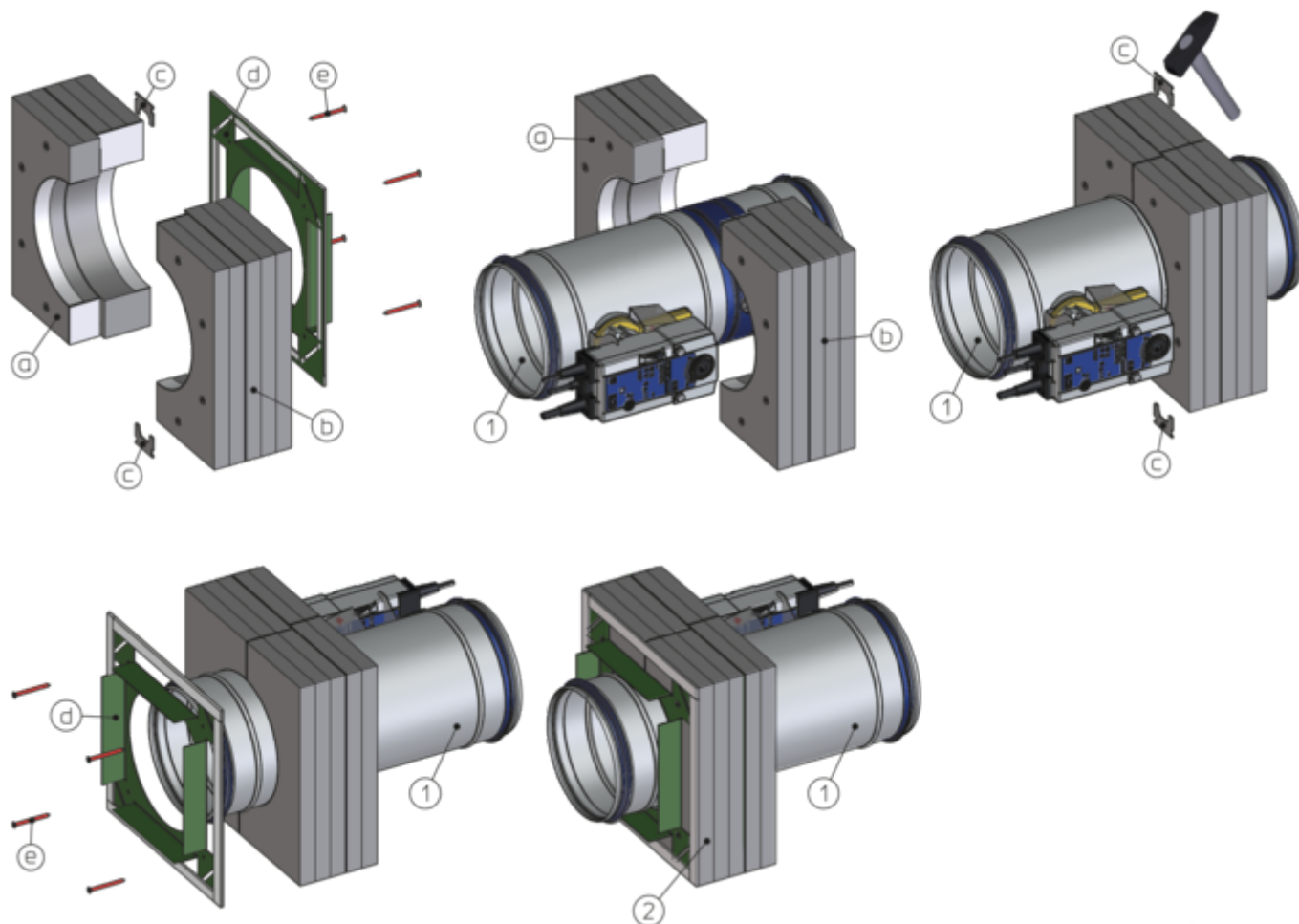
Beépítő keret méretek [mm]

| Névleges méret | 100 | 125 | 150 | 160 | 180 | 200 | 224 | 250 | 280 | 315 |
|----------------|-------------------------|-----|-----|-----|-----|-----|-----|-----|-----|-----|
| ØDN | 99 | 124 | 149 | 159 | 179 | 199 | 223 | 249 | 279 | 314 |
| □A | Névleges méret + 100 mm | | | | | | | | | |

Szállítási terjedelem

| Pozíció | Név | Tulajdonságok |
|---------|-----------------------|-------------------------------------------------------------------------------------------------------------------------------------------------------------------------------------------------------------|
| 1 | Tűzvédelmi csappantyú | A WE2 beépítőkészletet külön szállítjuk, és a helyszínen kell felszerelni a tűzvédelmi csappantyúra (az FKRS-EU esetében utólagos szállítás is lehetséges a DoP/FKRS-EU/DE/004 teljesítménynyilatkozattal). |
| 2 | Beépítőkészlet WE 2 | |

1.2 Felszerelés a tűzvédelmi csappantyúra



GR3632695, A

2. ábra: Szállítási és összeszerelési terjedelem beépítőkészlet WE2 száraz beépítéshez

- | | | | |
|---|------------------------------------------------|---|------------------------------------------|
| 1 | FKRS-EU tűzvédelmi csappantyú | c | Csatlakozó bilincs (2 ×) |
| 2 | WE2 beépítőkészlet, a következő elemekből áll: | d | Fémlemez fedőlap Kerafix tömítőszalaggal |
| a | Fél elemrész 1 | e | Gipszkarton csavar |
| b | Fél elemrész 2 | | |

WE2 beépítőkészlet összeszerelése

- ▶ Helyezze az FKRS-EU köré a beépítőkészlet (2) fél elemrészeit (a) és (b), és rögzítse őket két összekötő bilinccsel (c) (az FKRS-EU tengely helyzete tetszőleges). Óvatosan ütögesse be a csatlakozó bilincseket egyesével egy kalapács segítségével, szükség esetén többször elforgatva az FKRS-EU-t a szerelőkészlettel együtt.
- ▶ A beépítőkészlet (2) hátoldalán rögzítse a fémlemez fedőlapot (d) 4 gipszkarton csavarral (e).

1.3 A helyszínen biztosítandó alkatrészek

i Megjegyzés:

Ezek az információk kiegészítik az FKRS-EU csappantyú beépítési és üzemeltetési utasítását A légszűrő tűzálló burkolatát és a felfüggesztéseket a jelen útmutató, a szerelési és üzemeltetési kézikönyv, valamint a panel gyártójának előírásai és a Promat® kézikönyv 478. szerkezete, aktuális változata szerint kell elvégezni.

| A helyszínen biztosítandó alkatrészek | | |
|---------------------------------------|--------------------------------------|-------------------------------------------------------------------------------------------------------------------------------------------------------------------------------------|
| Pozíció | Név | Tulajdon - Méret |
| 3 | Ásványgyapot | Sűrűség $\geq 80 \text{ kg/m}^3$, olvadáspont $\geq 1000 \text{ °C}$, d = 20 mm |
| 4 | Kereszttartó | Hilti MQ 41/3 vagy azzal egyenértékű szerelősín (rögzítőanyaggal együtt) |
| 5 | acél bilincs | 63 / 11,2 / 1,53, alternatívaként durva menetes csavar $\geq 5 \times 80 \text{ mm}$ |
| 6 | acél bilincs | 38 / 10,7 / 1,2 |
| 7a | Gipszkarton csavar | 3,9 × 45 |
| 7b | Gipszkarton csavar | 4,2 × 55 |
| 8 | Promatect-LS35 | Méretre vágható lapok d = 35 mm |
| 9 | Promatect-H | Méretre vágható lapok d = 10 mm |
| 10 | Hilti HUS 6 Fischer FFS 7.5 × 112 | vagy azzal egyenértékű (beton falak és födémek esetében), vagy M6-os csavarral ellátott, tűzvédelmi alkalmassági tanúsítvánnyal rendelkező, az adott építőanyaghoz illeszkedő dübel |
| 11 | Promat ragasztó K84 | |
| 12 | Menetes szár | M10 |
| 13 | Ásványgyapot | Ásványgyapot (olvadáspont $\geq 1000 \text{ °C}$) vagy gipszhabarcs az egyenetlenségek kompenzálására |
| 14 | Habarcs | az FKRS-EU beépítési és üzemeltetési kézikönyv szerint |

1.4 Speciális szerszámok



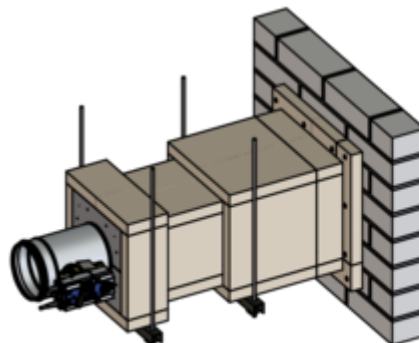
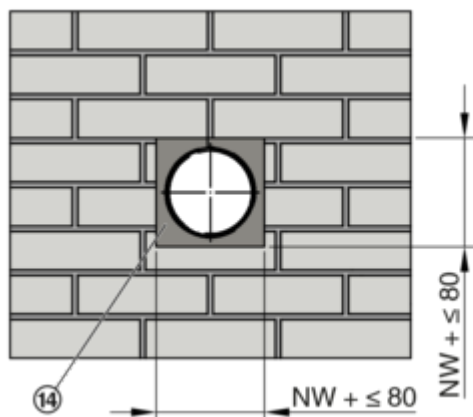
3. ábra: Speciális szerszámok

Minden tűzvédelmi lapot, vágást és szalagot megfelelően kell ragasztani, tűzni vagy csavarozni.

2 Beépítés szilárd faltól távol

2.1 Áttekintés - Fali rögzítés

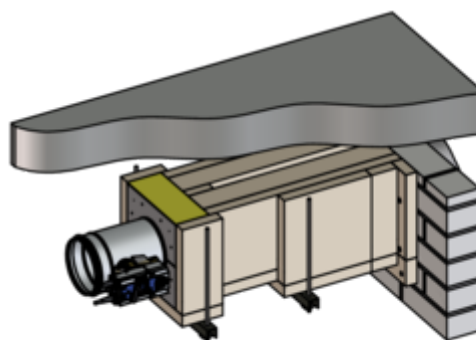
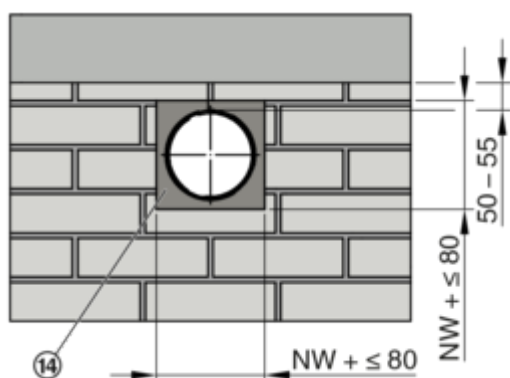
Beépítőkészlet WE2 4 oldalas



GR3478332, A

4. ábra: Szerelési részletek 1 - 10, lásd ↗ 10

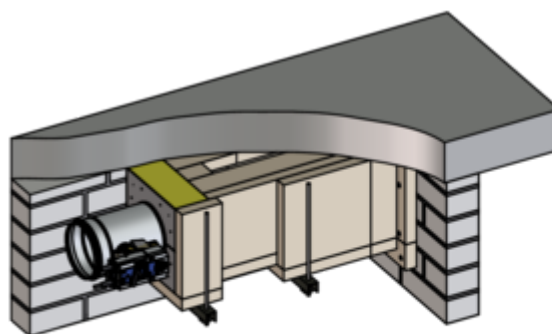
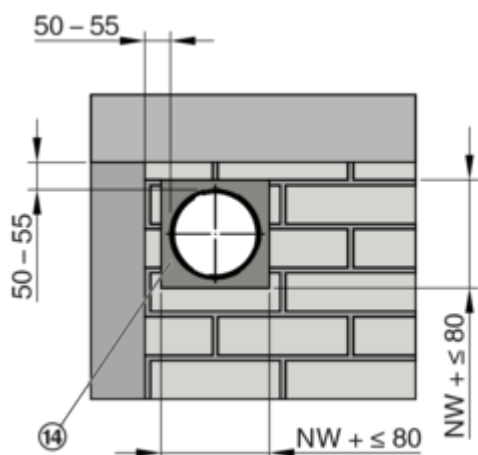
Beépítőkészlet WE2 3 oldalas



GR3478941, A

5. ábra: A beépítés részletei 11-20, lásd ↗ 15

Beépítőkészlet WE2 2 oldalas

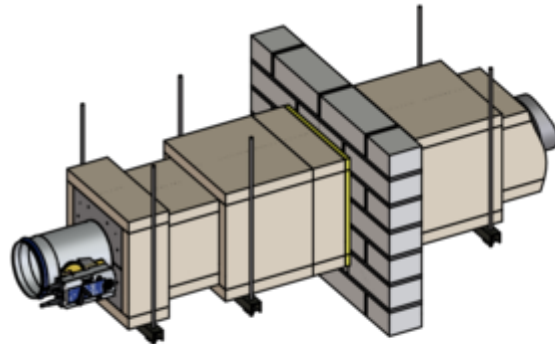
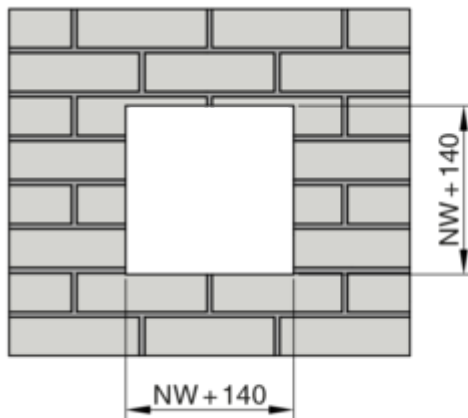


GR3480142, A

6. ábra: A beépítés részletei 21-30, lásd ↗ 20

2.2 Áttekintés - Fali légcsatorna

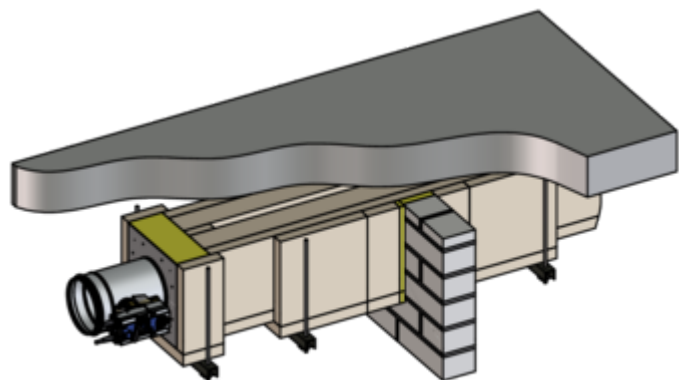
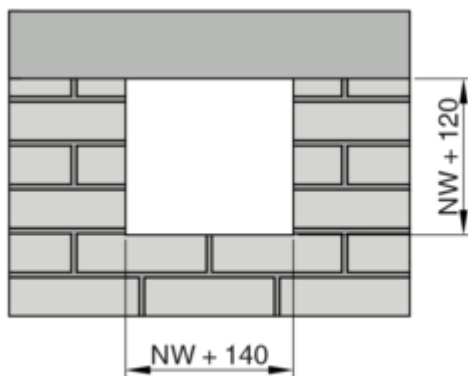
Beépítőkészlet WE2 4 oldalas



GR3476639, A

7. ábra: Szerelési részletek 1 - 11, lásd ↗ 25

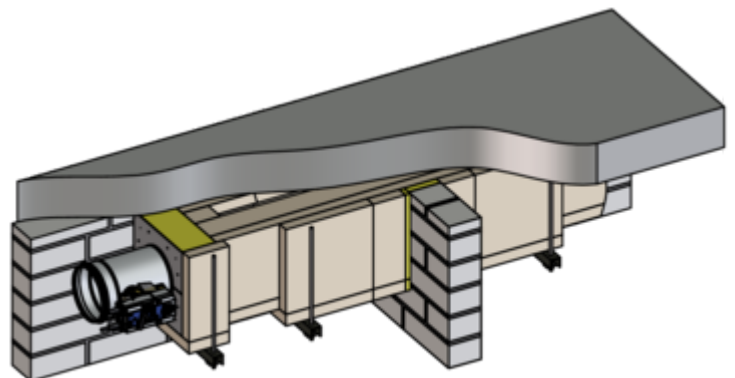
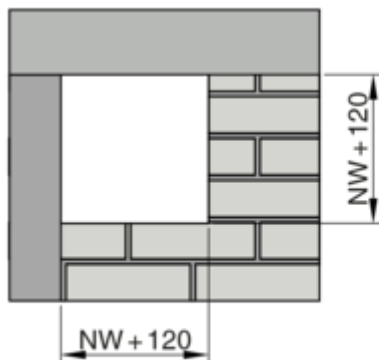
Beépítőkészlet WE2 3 oldalas



GR3477032, A

8. ábra: Szerelési részletek 12 - 21, lásd ↗ 31

Beépítőkészlet WE2 2 oldalas



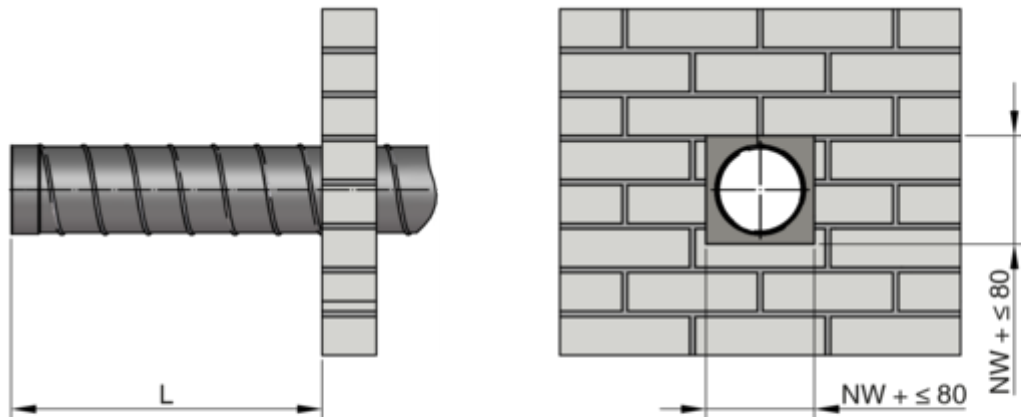
GR3477570, A

9. ábra: Beépítési részletek 22 - 31, lásd ↗ 36

2.3 Összeszerelés - fali rögzítés

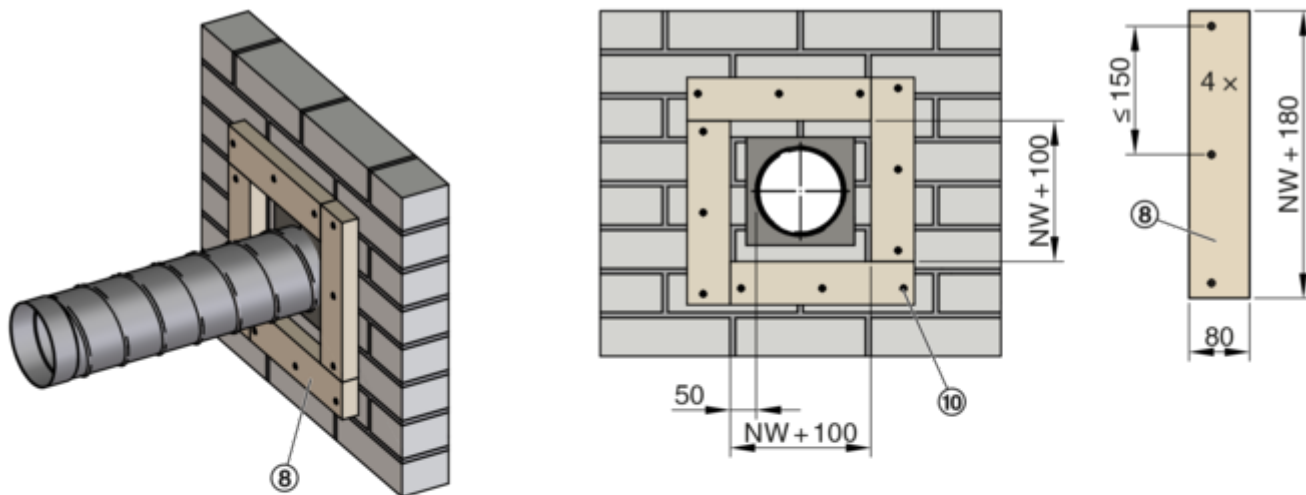
2.3.1 Beépítőkészlet WE2 4 oldalas

1



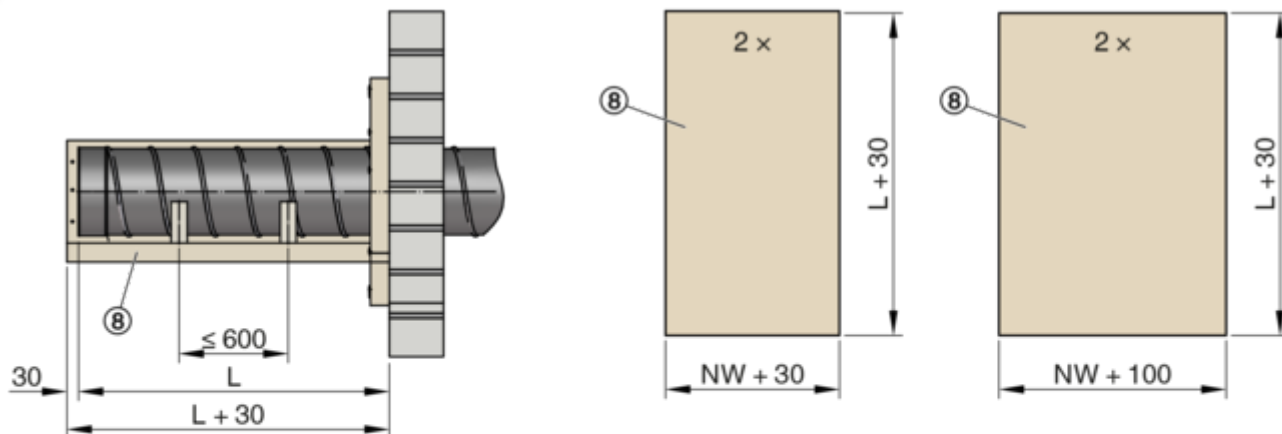
GR3478332, A

2



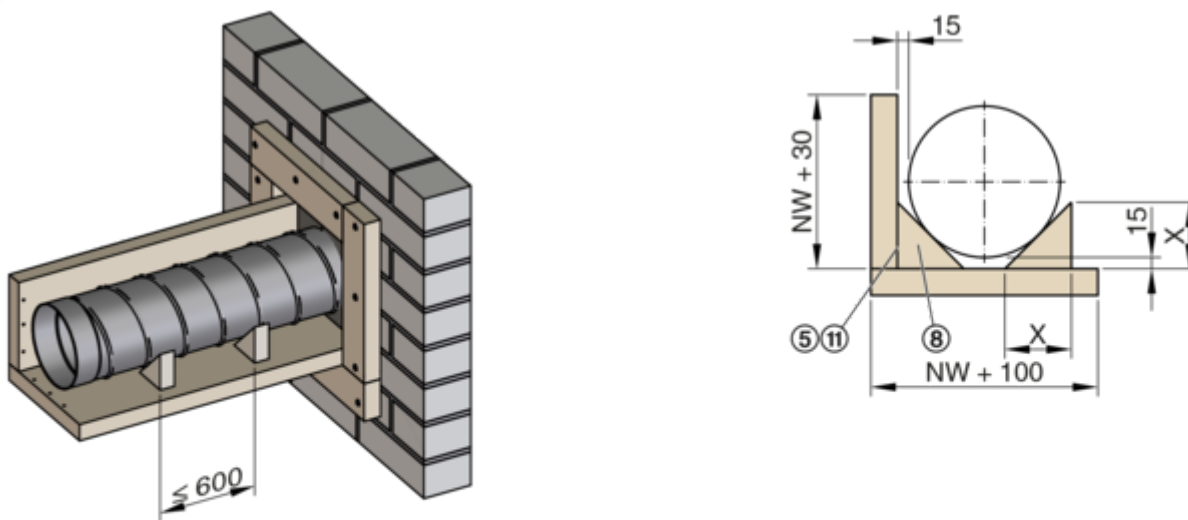
GR3478332, A

3



GR3478332, A

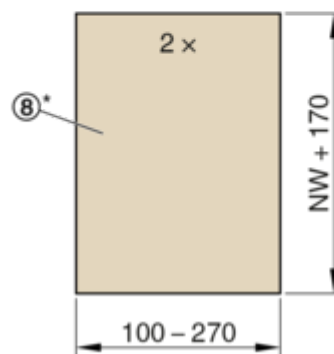
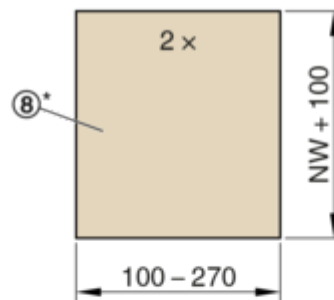
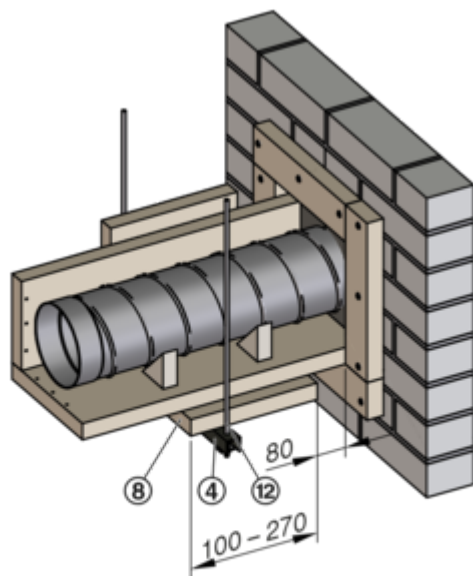
4



GR3478332, A

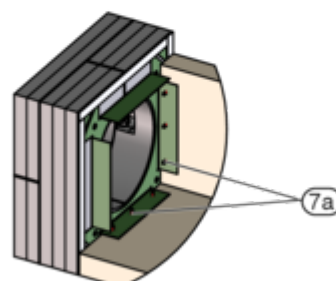
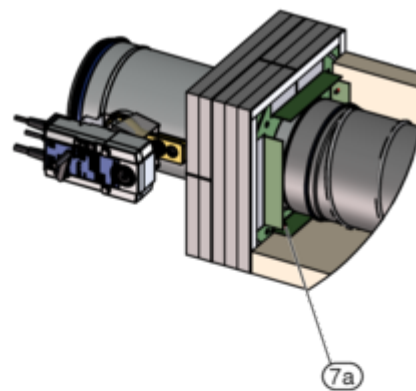
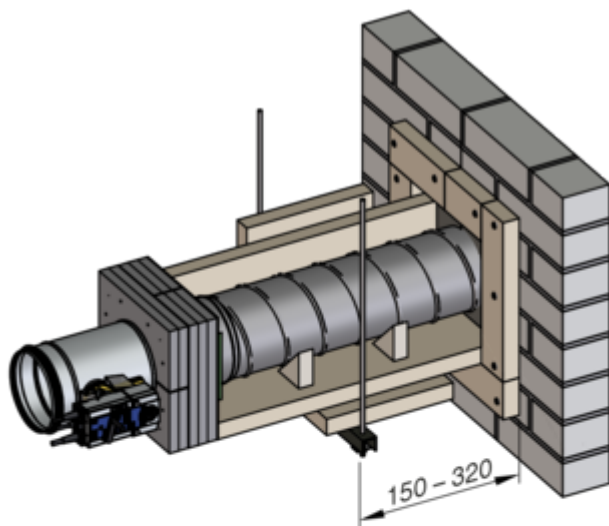
| A légszatórna tartója [mm] | | | | | | | | | | |
|----------------------------|-----|-----|-----|-----|-----|-----|-----|-----|-----|-----|
| Névleges méret | 100 | 125 | 150 | 160 | 180 | 200 | 224 | 250 | 280 | 315 |
| X | 59 | 66 | 74 | 77 | 82 | 88 | 95 | 103 | 112 | 122 |

5



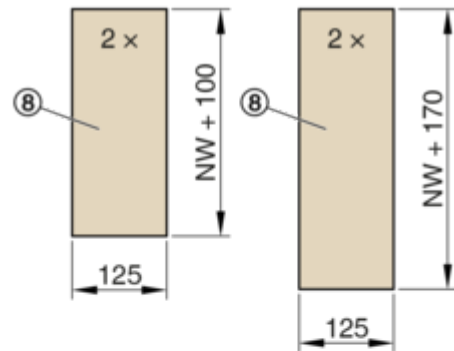
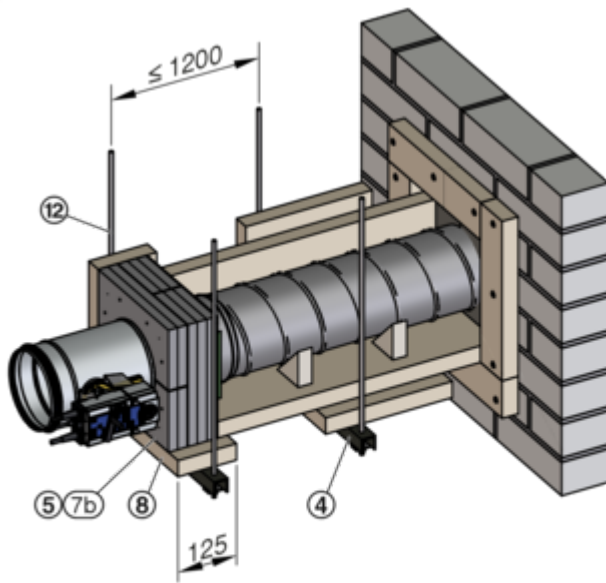
GR3478332, A

6



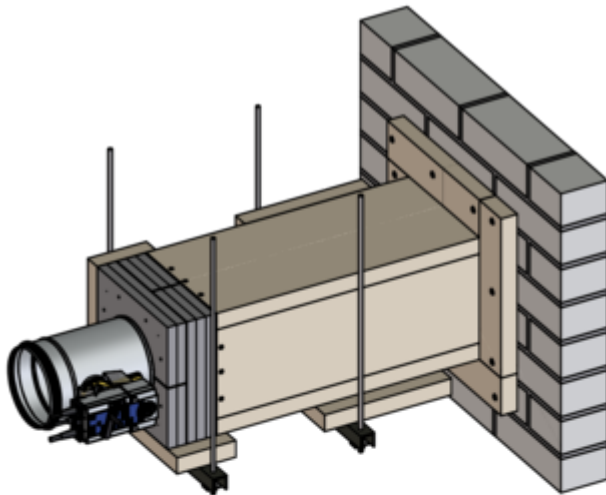
GR3478332, A

7



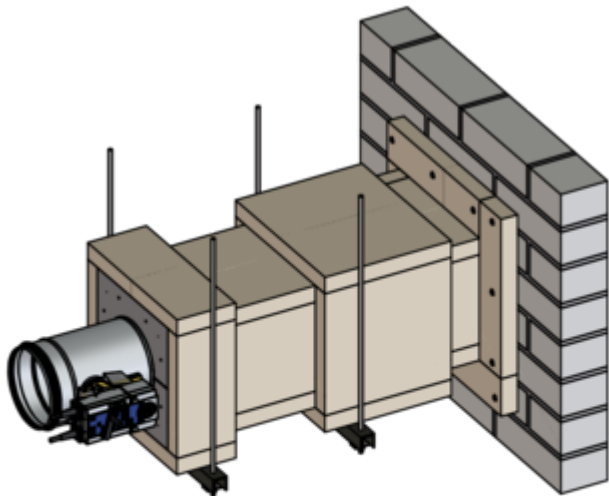
GR3478332, A

8



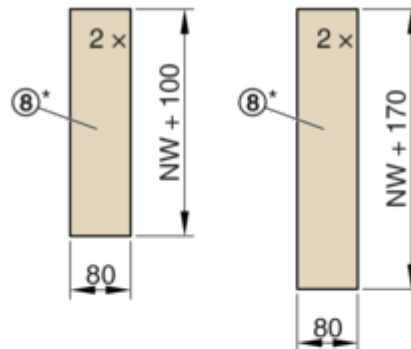
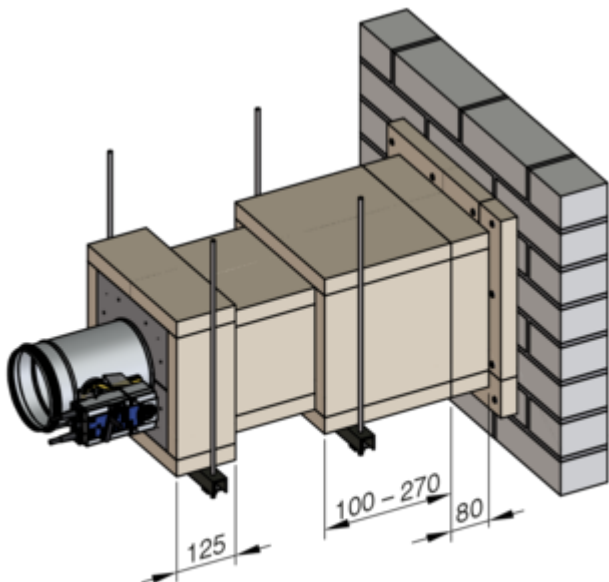
GR3478332, A

9



GR3478332, A

10

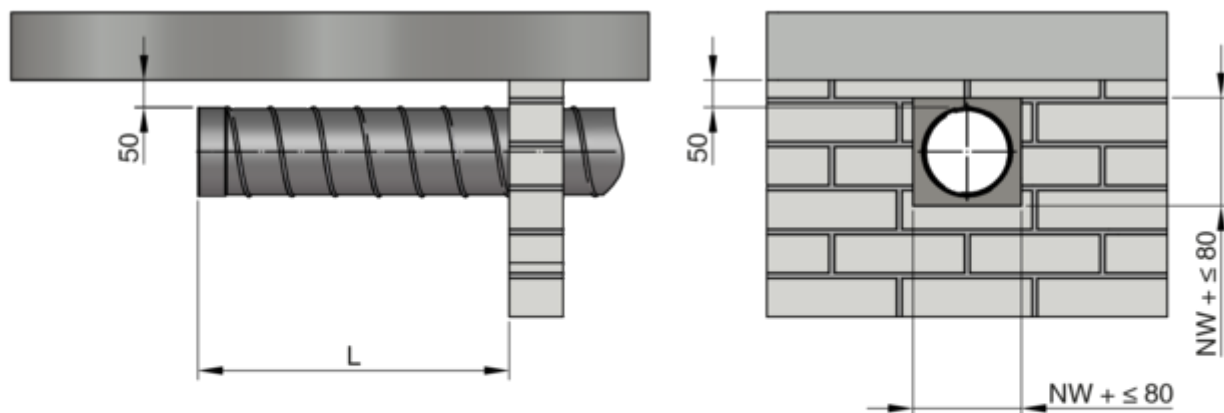


GR3478332, A

* Az 5. ábra (8) (szélesség 100 - 270 mm) és a 10. ábra (szélesség 80 mm) szerinti panel anyagokat (8) szükség esetén egy darabból is elő lehet állítani, szélesség 180 - 350 mm.

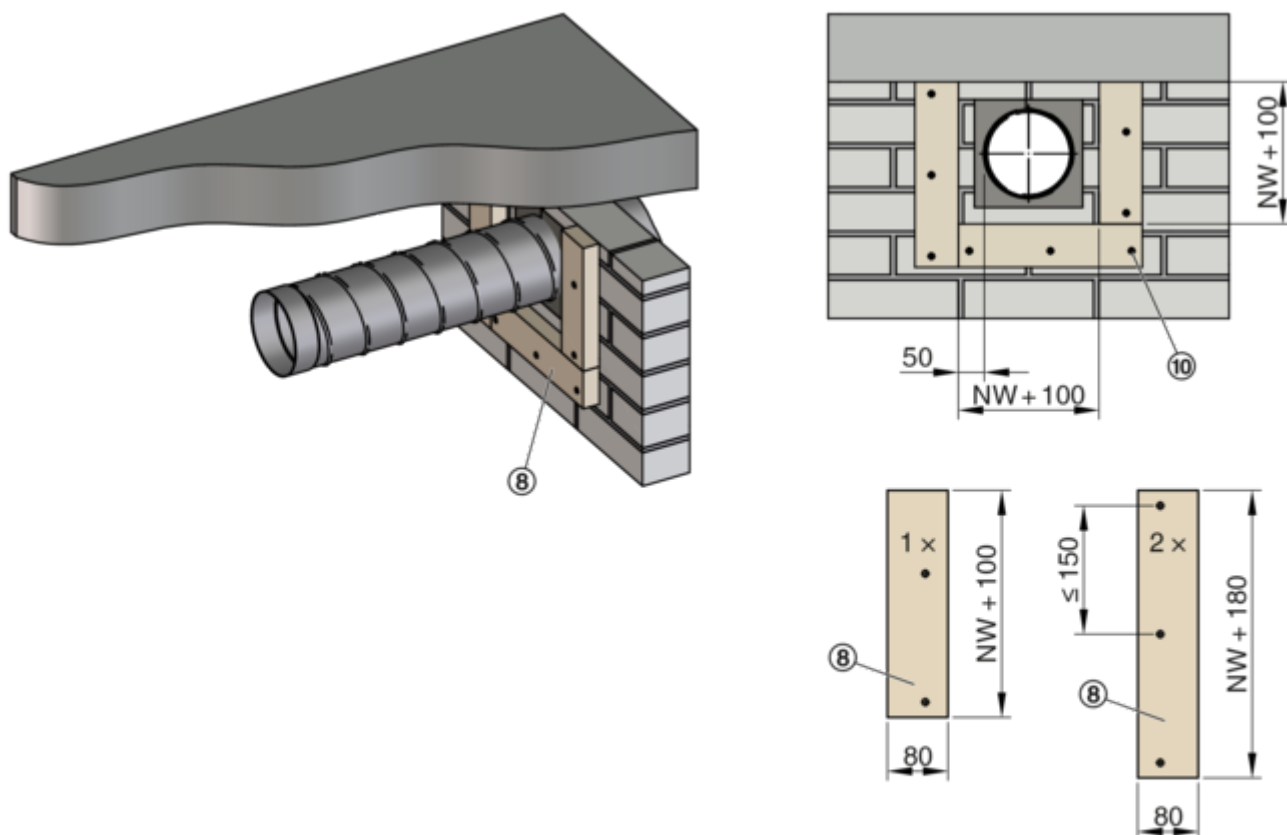
2.3.2 Beépítőkészlet WE2 3 oldalas

11



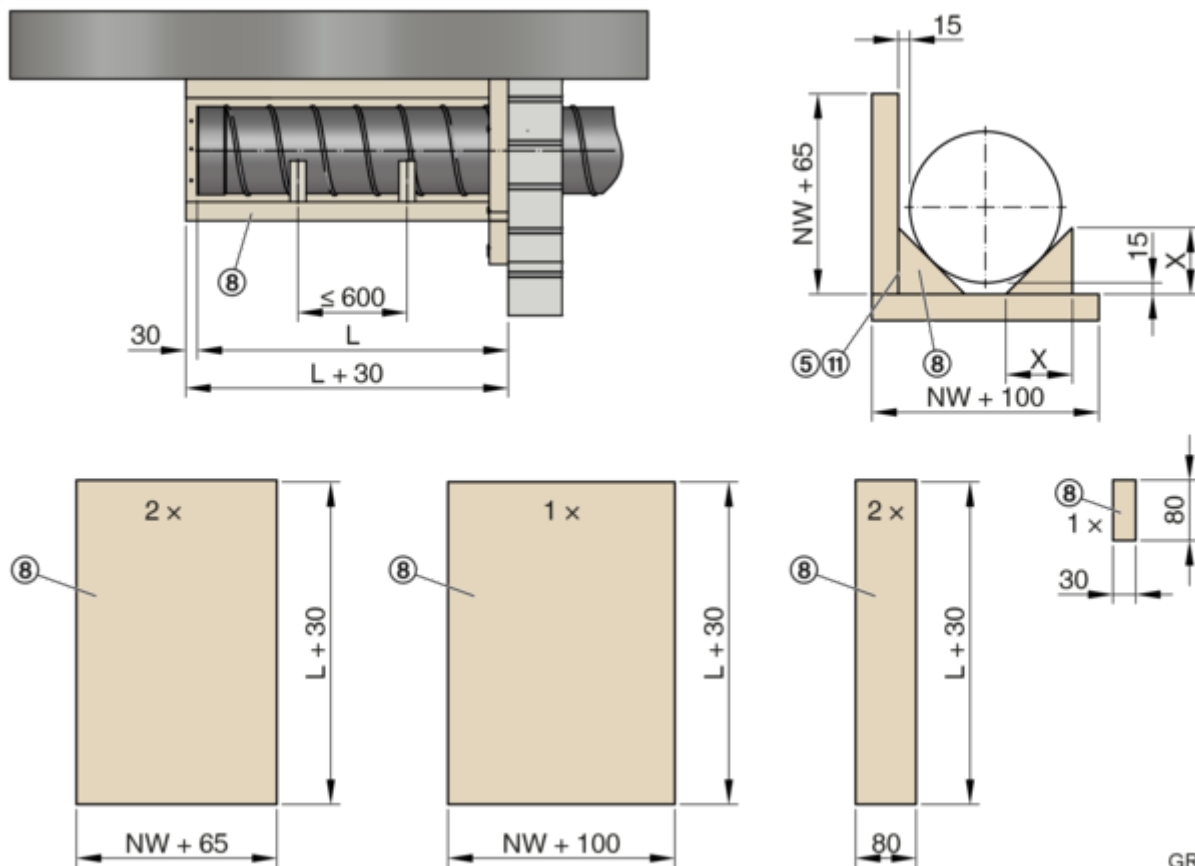
GR3478941, A

12



GR3478941, A

13

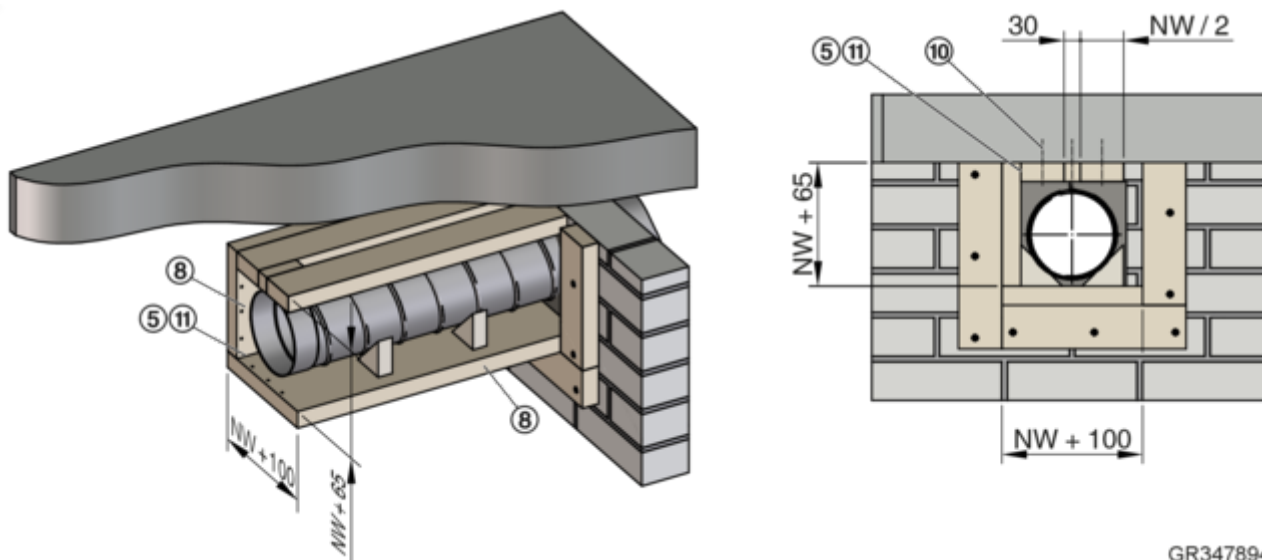


GR3478941, A

A légcsatorna tartója [mm]

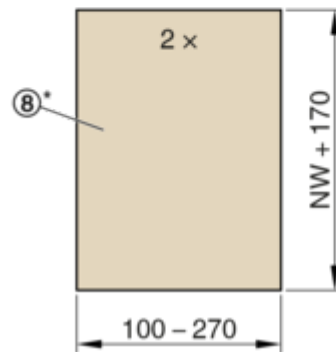
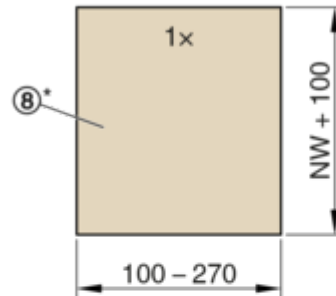
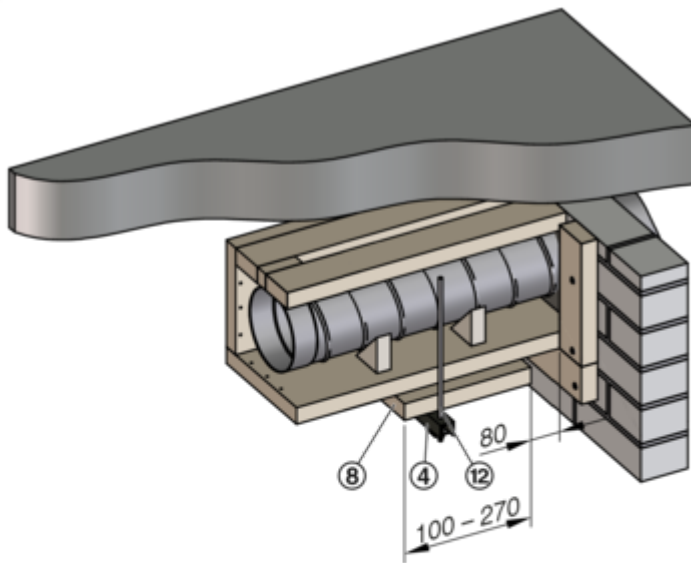
| Névleges méret | 100 | 125 | 150 | 160 | 180 | 200 | 224 | 250 | 280 | 315 |
|----------------|-----|-----|-----|-----|-----|-----|-----|-----|-----|-----|
| X | 59 | 66 | 74 | 77 | 82 | 88 | 95 | 103 | 112 | 122 |

14



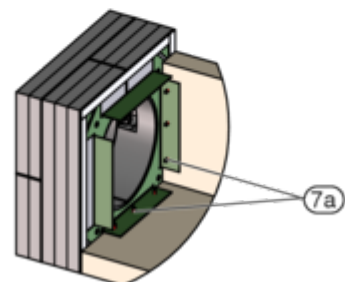
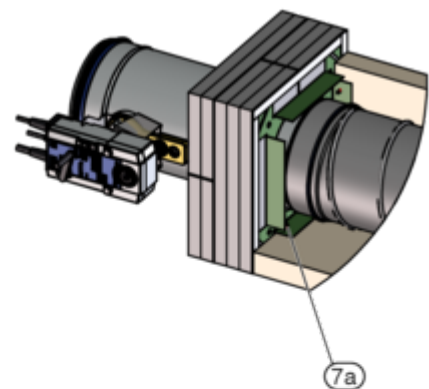
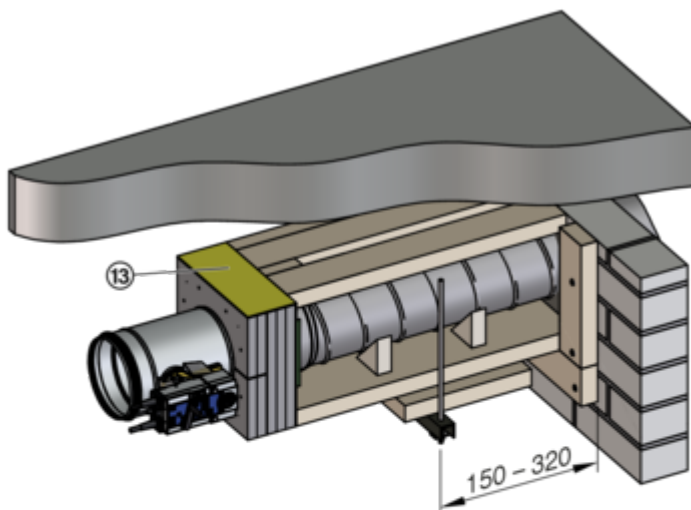
GR3478941, A

15



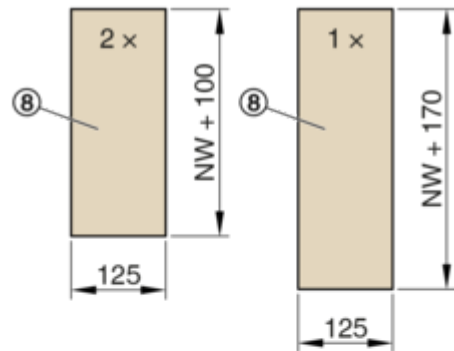
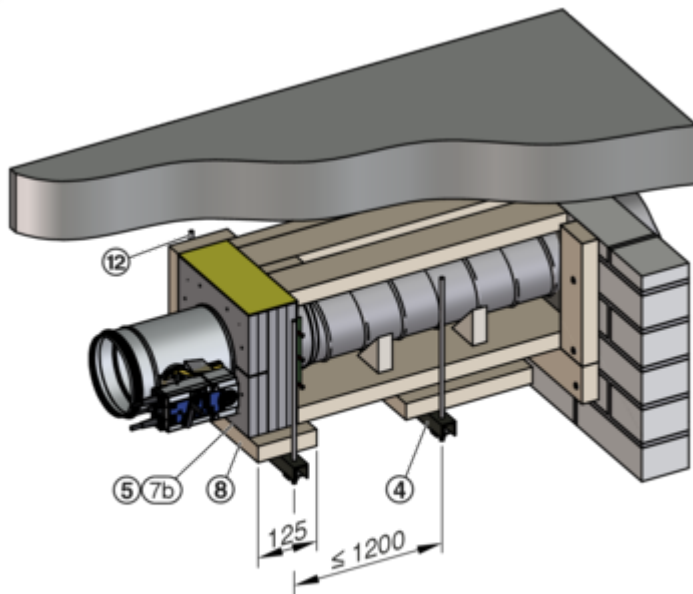
GR3478941, A

16



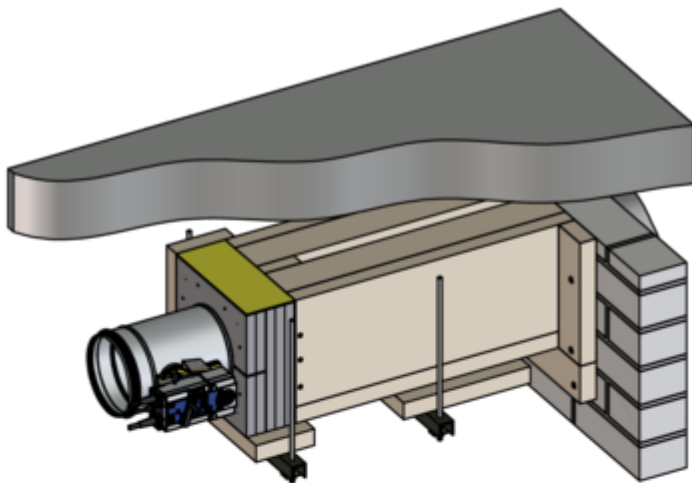
GR3478941, A

17



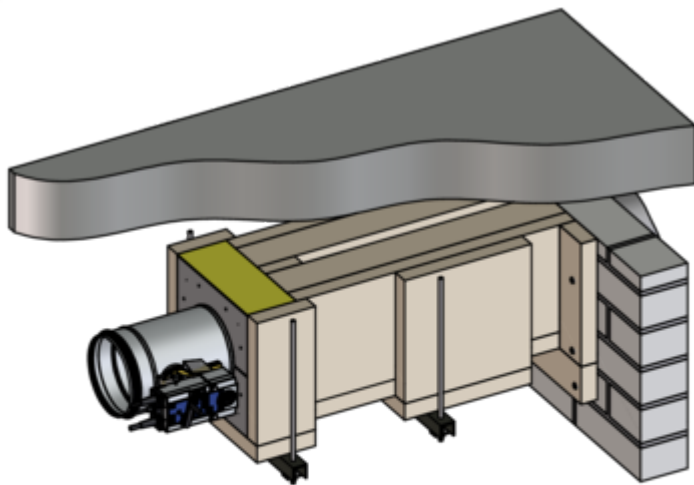
GR3478941, A

18



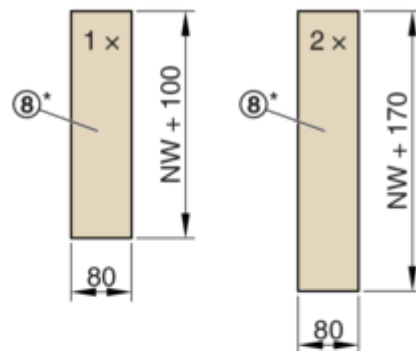
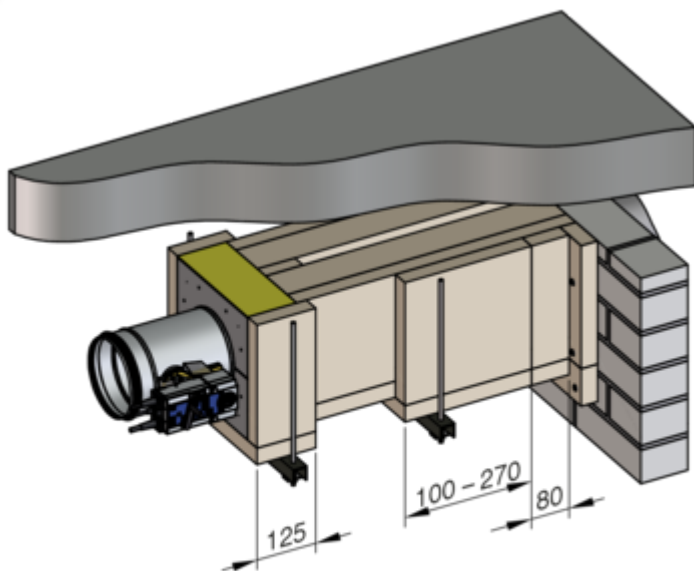
GR3478941, A

19



GR3478941, A

20

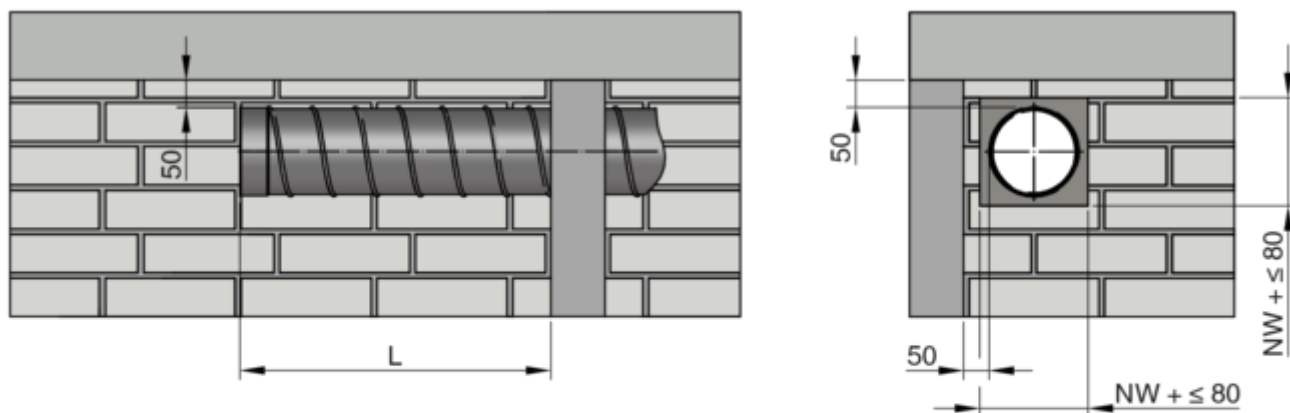


GR3478941, A

* A 15. ábra (8) (szélesség 100 - 270 mm) és a 20. ábra (szélesség 80 mm) szerinti panel anyagokat (8) szükség esetén egy darabból is elő lehet állítani, szélesség 180 - 350 mm.

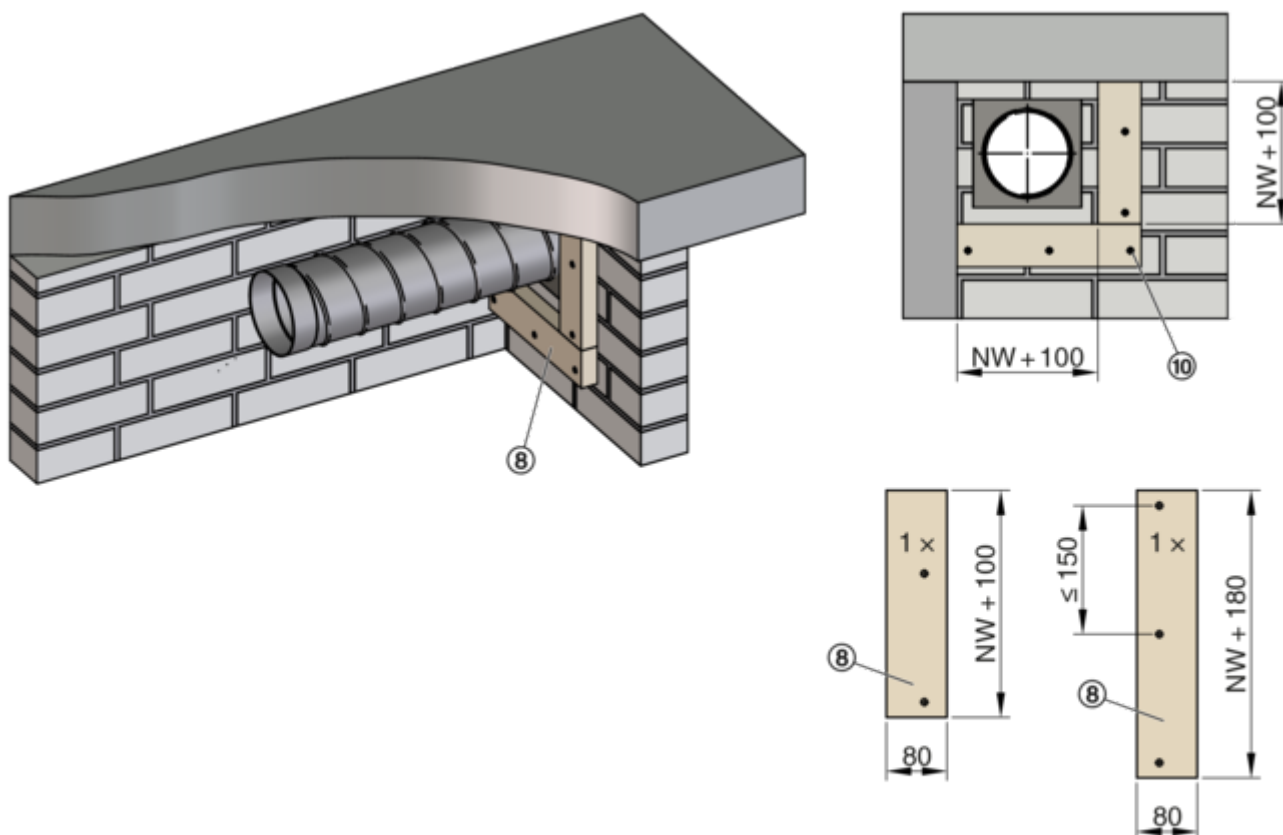
2.3.3 Beépítőkészlet WE2 2 oldalas

21



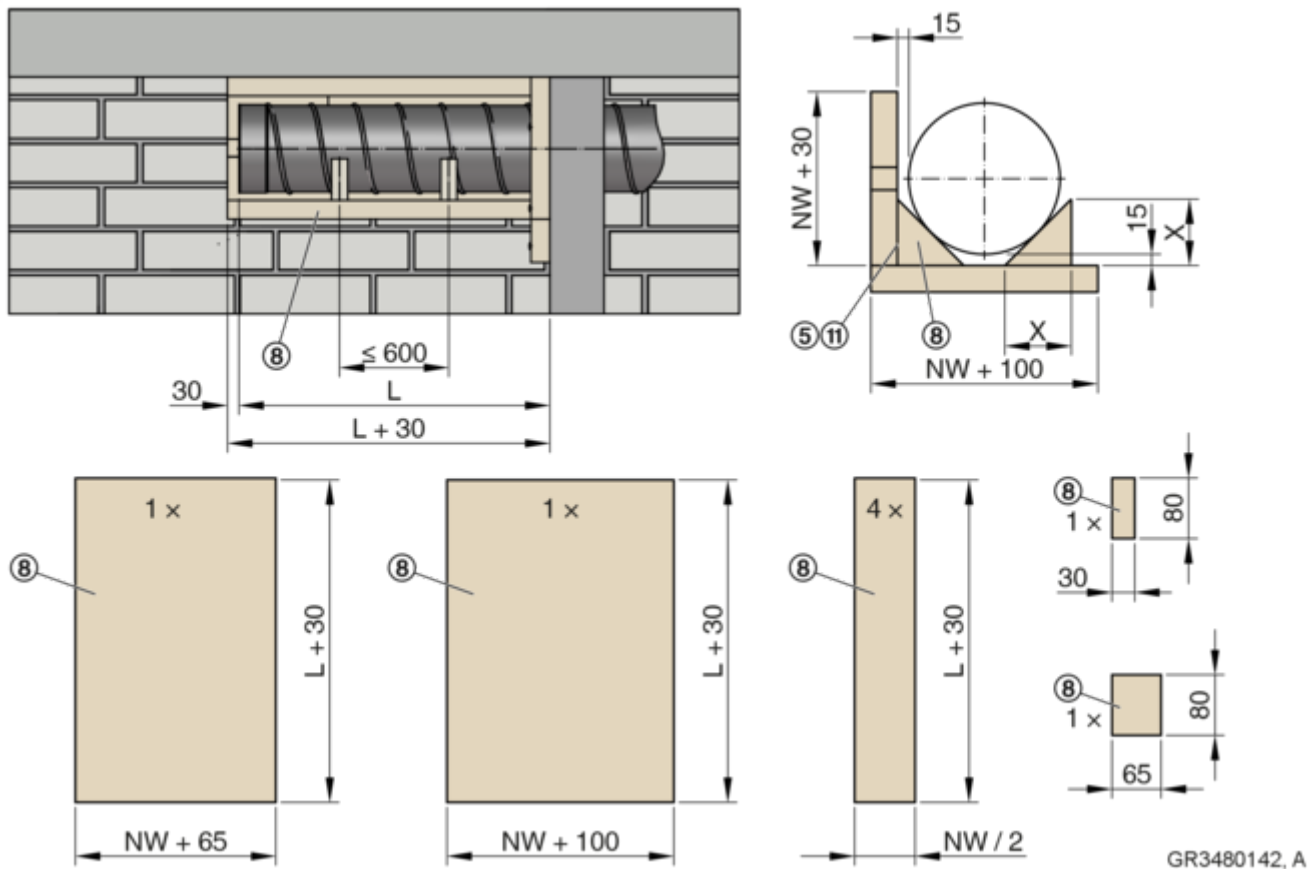
GR3480142, A

22



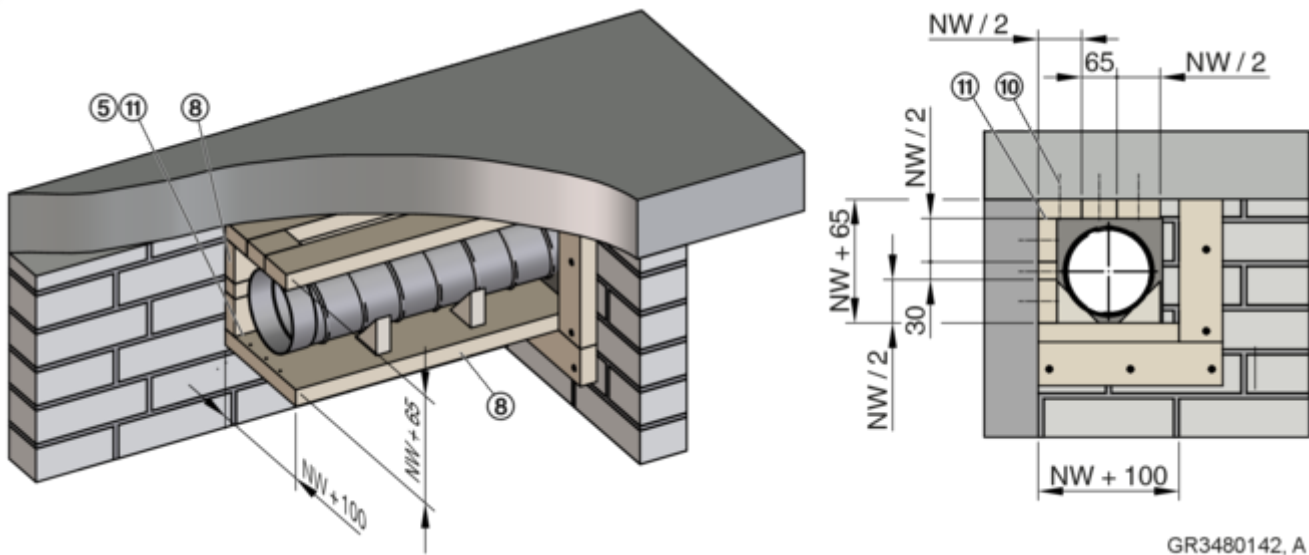
GR3480142, A

23

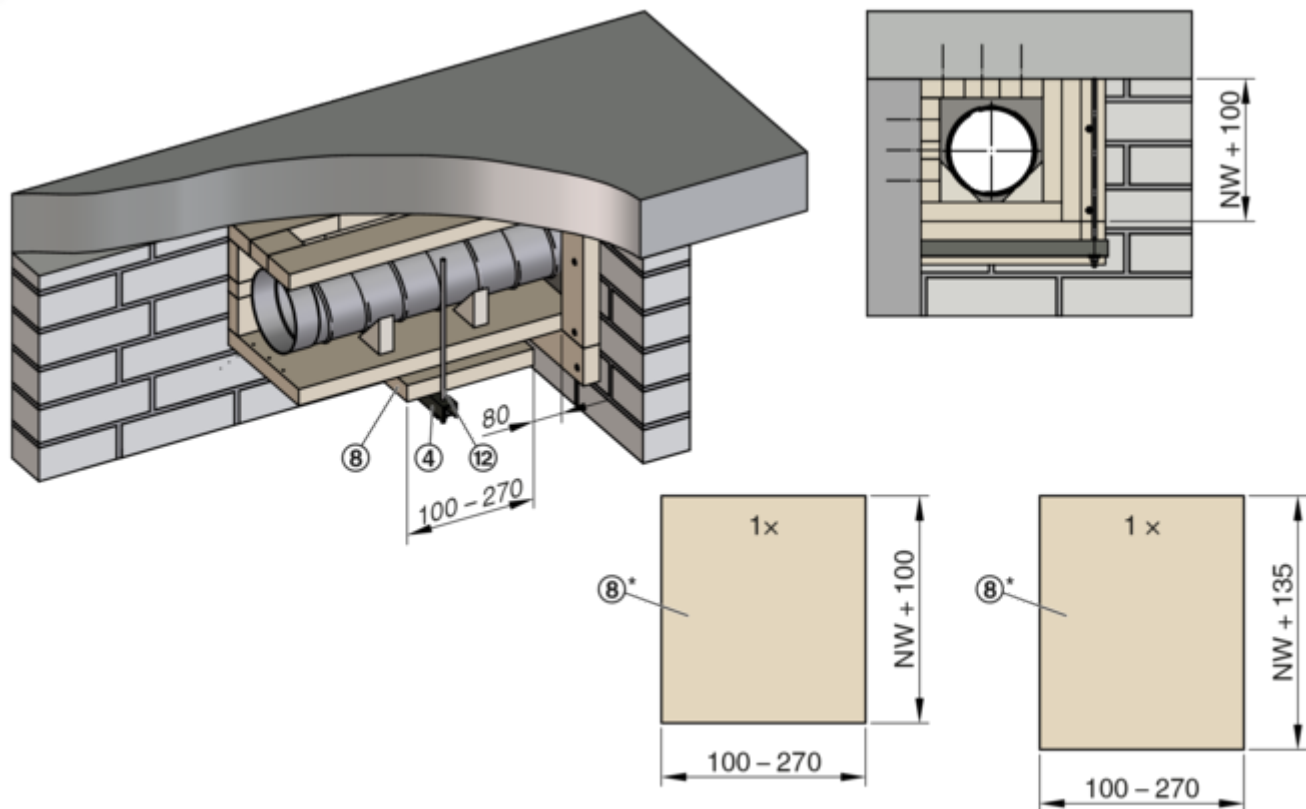


| A légcsatorna tartója [mm] | | | | | | | | | | |
|----------------------------|-----|-----|-----|-----|-----|-----|-----|-----|-----|-----|
| Névleges méret | 100 | 125 | 150 | 160 | 180 | 200 | 224 | 250 | 280 | 315 |
| X | 59 | 66 | 74 | 77 | 82 | 88 | 95 | 103 | 112 | 122 |

24

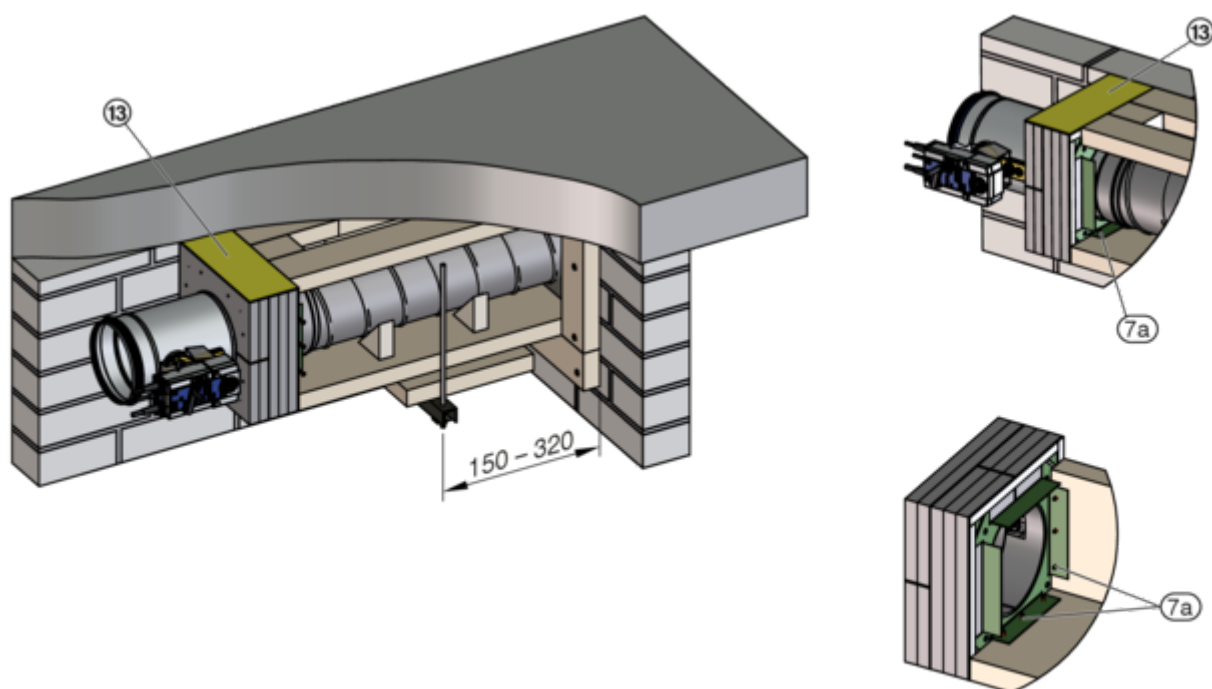


25



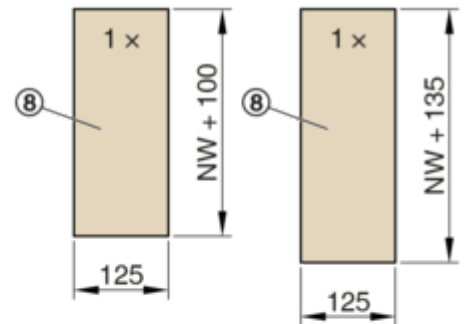
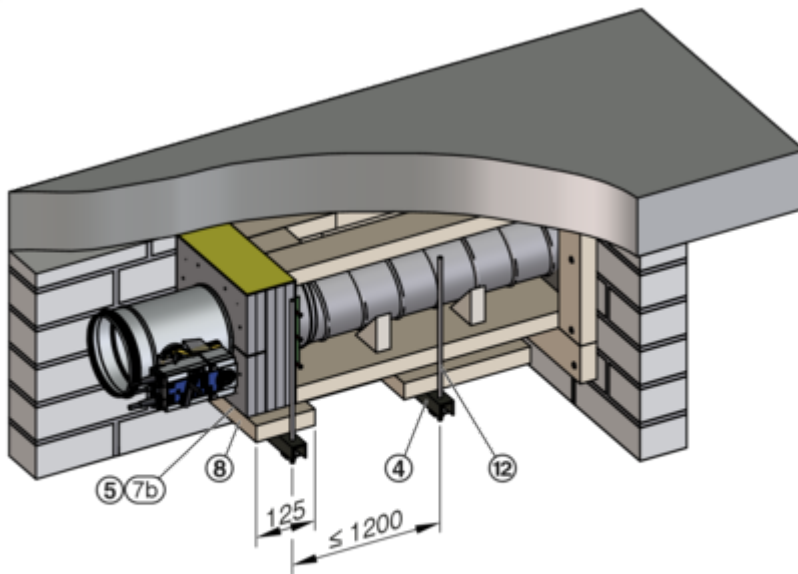
GR3480142, A

26



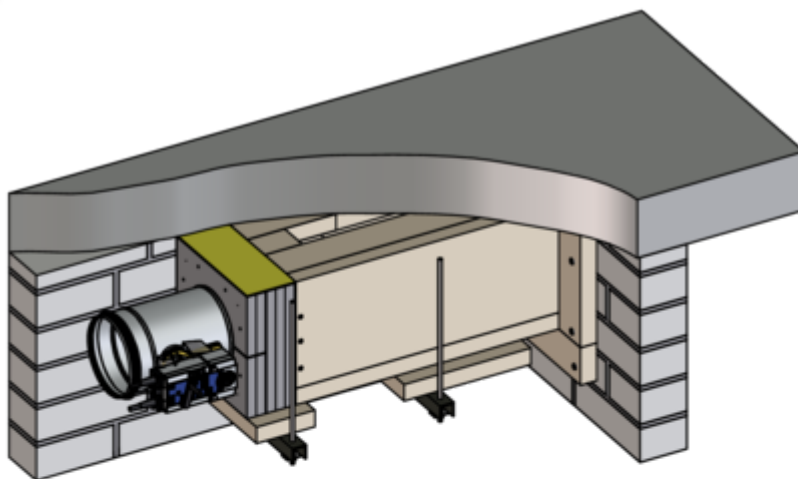
GR3480142, A

27



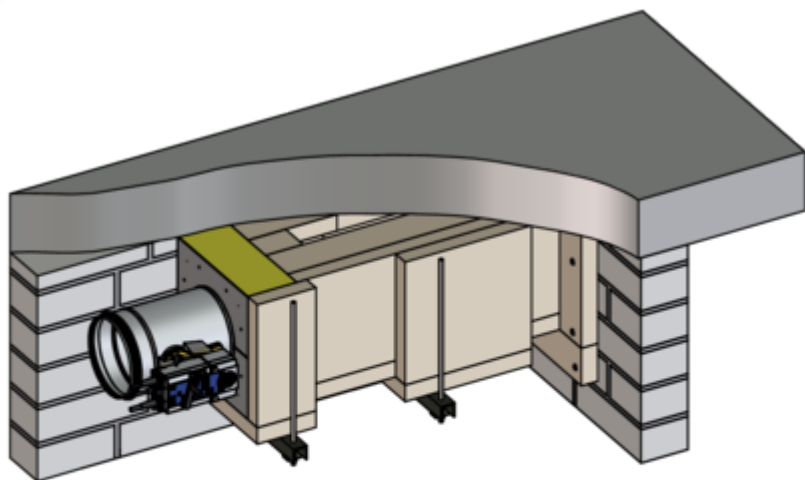
GR3480142, A

28



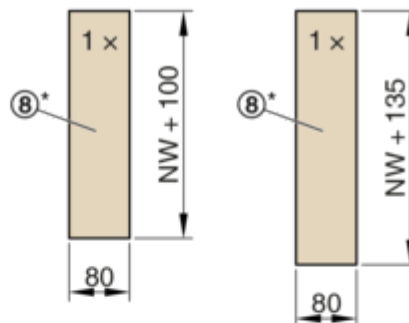
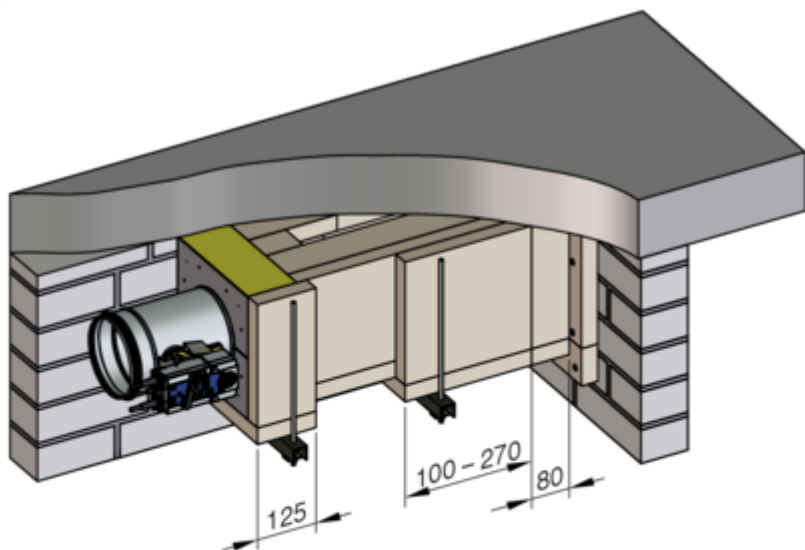
GR3480142, A

29



GR3480142, A

30



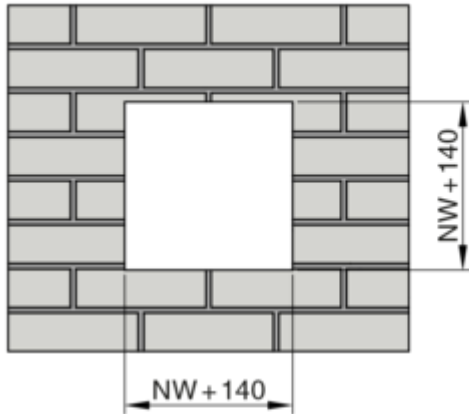
GR3480142, A

* A 25. ábra (8) (szélesség 100 - 270 mm) és a 30. ábra (szélesség 80 mm) szerinti panel anyagokat (8) szükség esetén egy darabból is elő lehet állítani, szélesség 180 - 350 mm.

2.4 Összeszerelés - fali légcsatorna

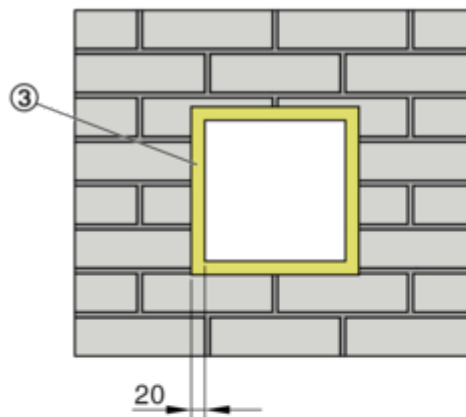
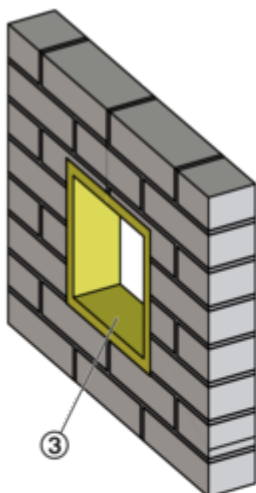
2.4.1 Beépítőkészlet WE2 4 oldalas

1



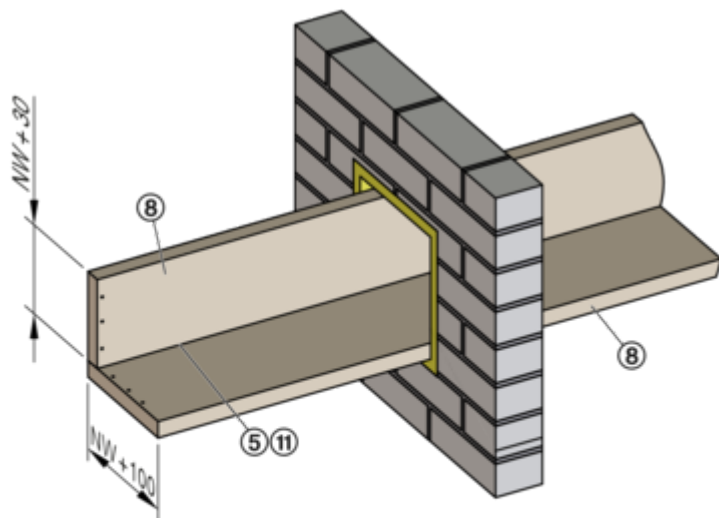
GR3476639, A

2



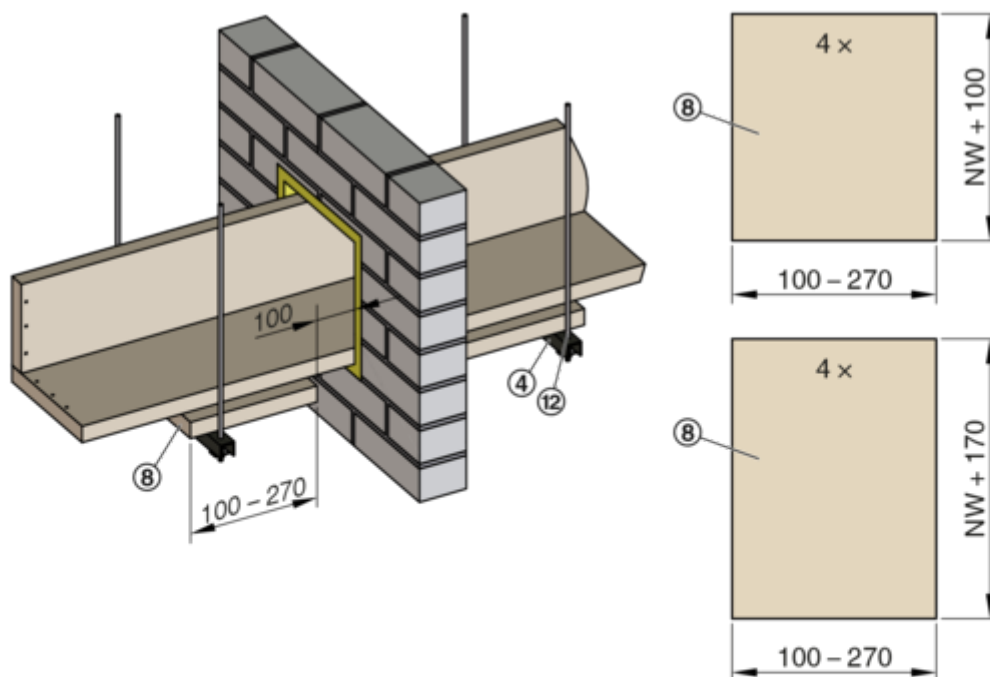
GR3476639, A

3



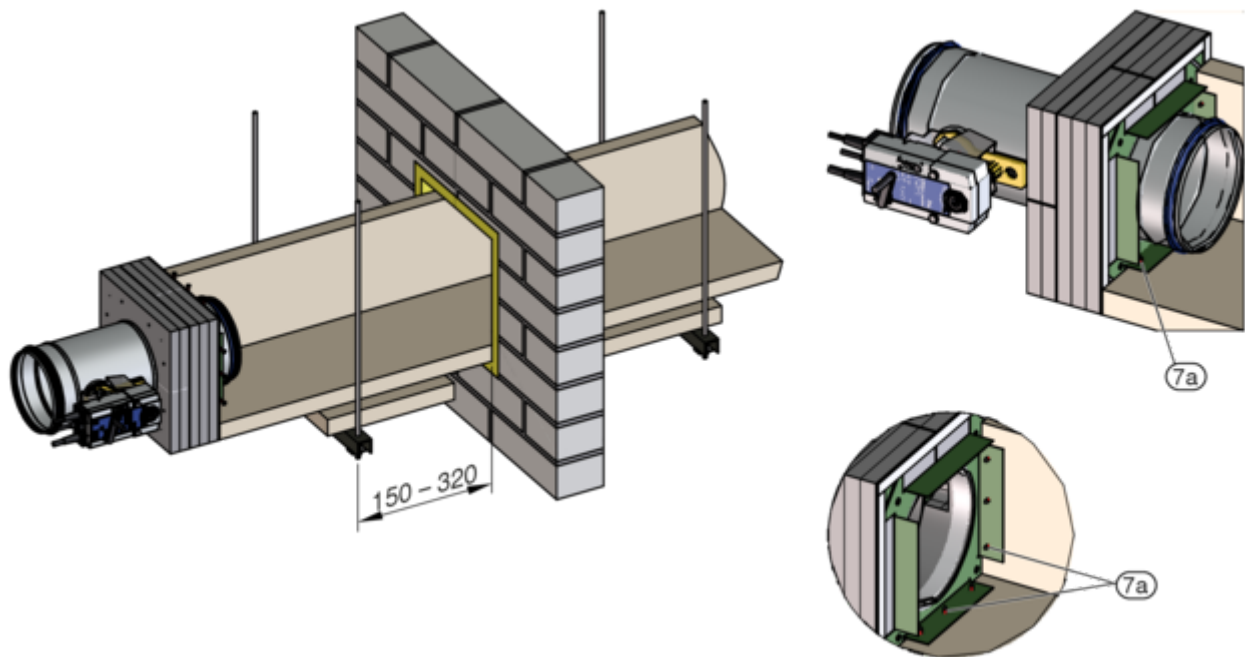
GR3476639, A

4



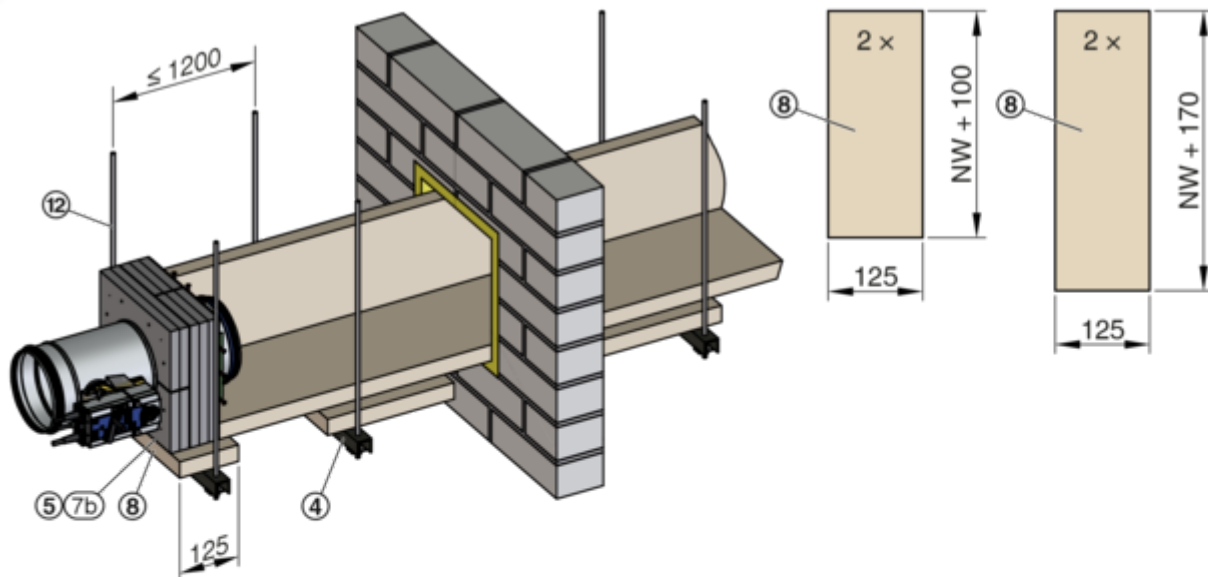
GR3476639, A

5



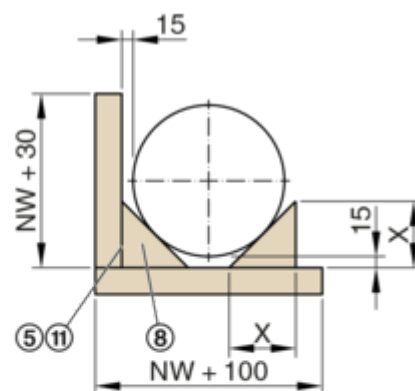
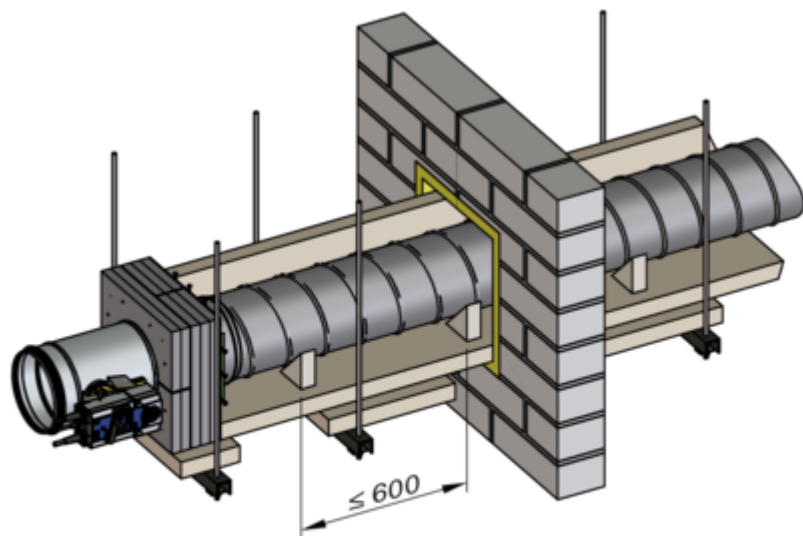
GR3476639, A

6



GR3476639, A

7

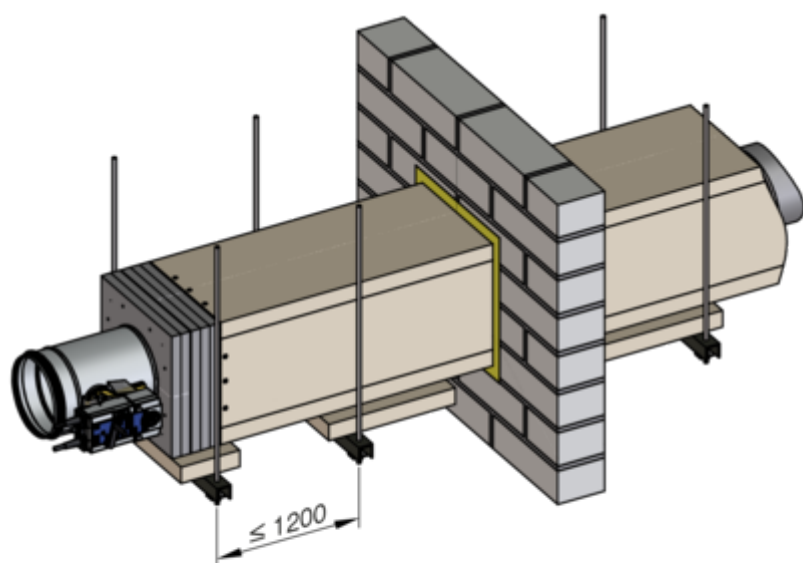


GR3476639, A

A légcsatorna tartója [mm]

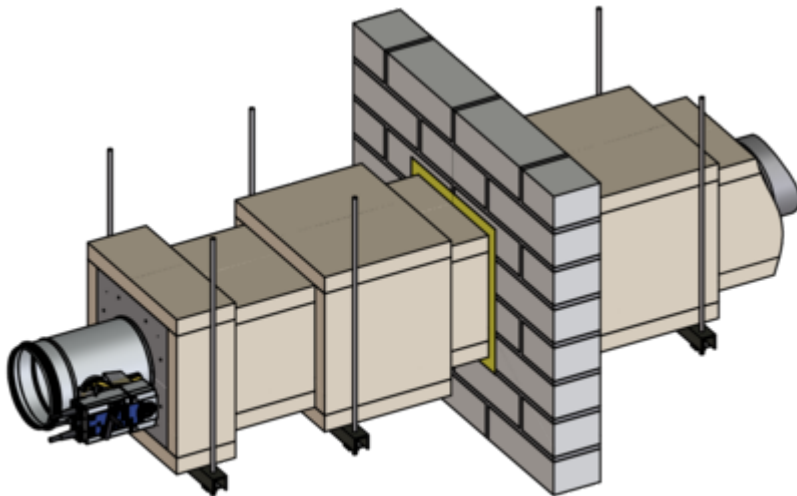
| Névleges méret | 100 | 125 | 150 | 160 | 180 | 200 | 224 | 250 | 280 | 315 |
|----------------|-----|-----|-----|-----|-----|-----|-----|-----|-----|-----|
| X | 59 | 66 | 74 | 77 | 82 | 88 | 95 | 103 | 112 | 122 |

8



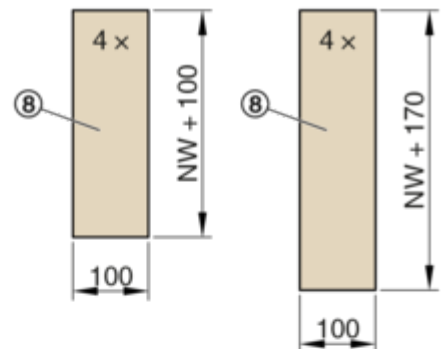
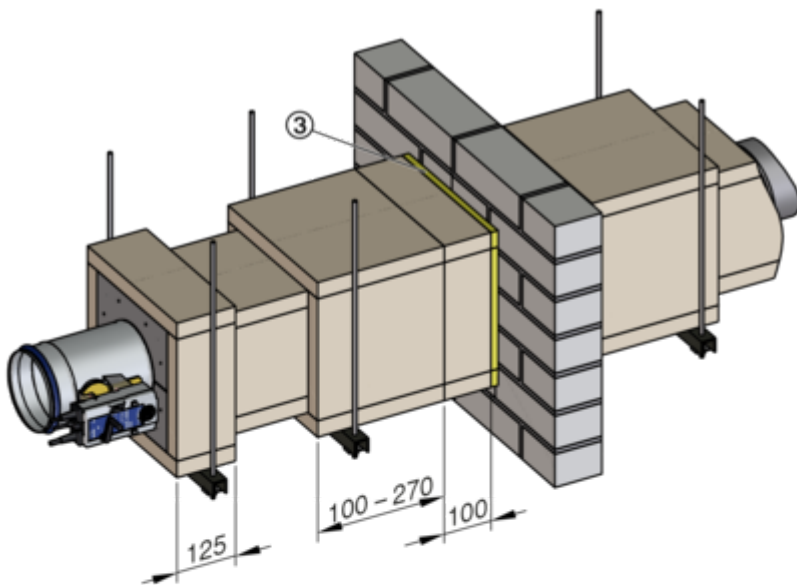
GR3476639, A

9



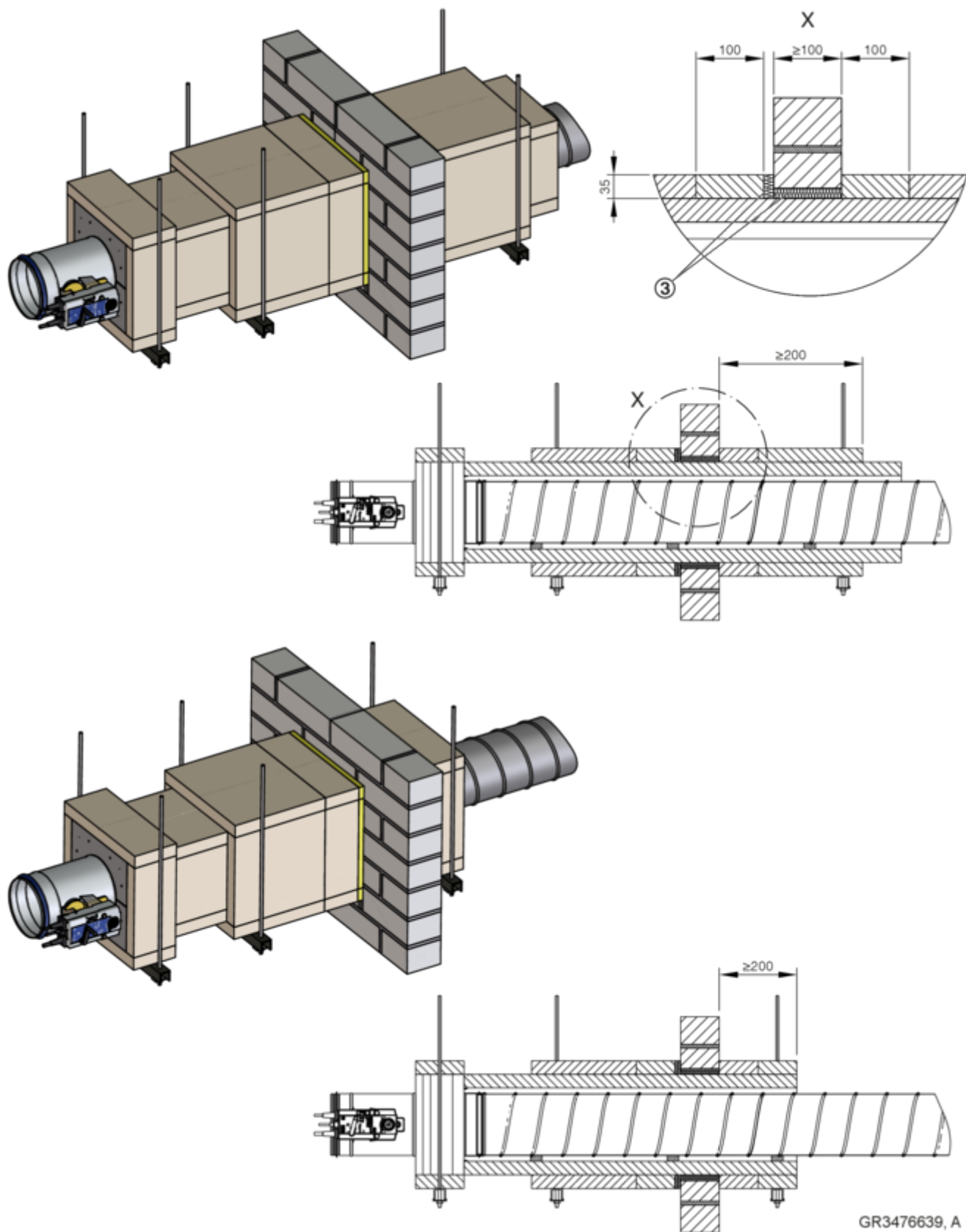
GR3476639, A

10



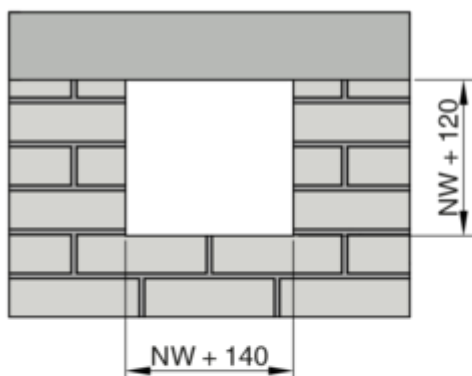
GR3476639, A

11



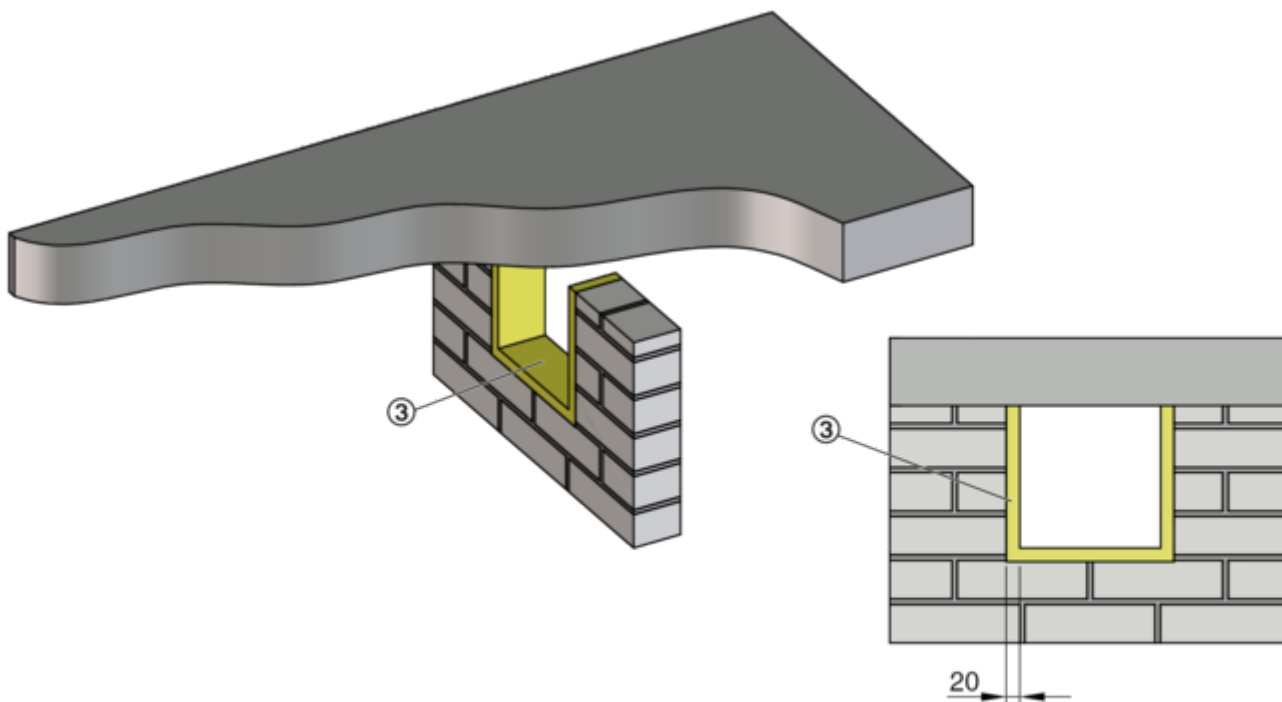
2.4.2 Beépítőkészlet WE2 3 oldalas

12



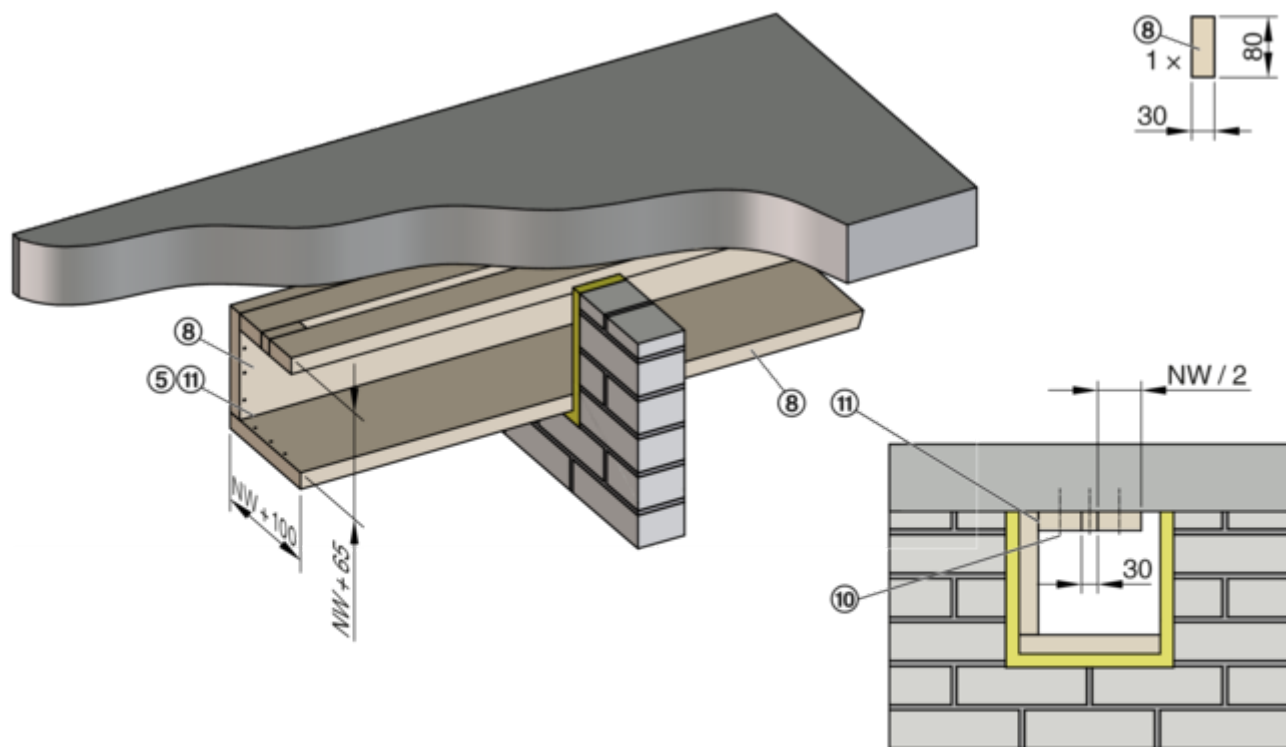
GR3477032, A

13



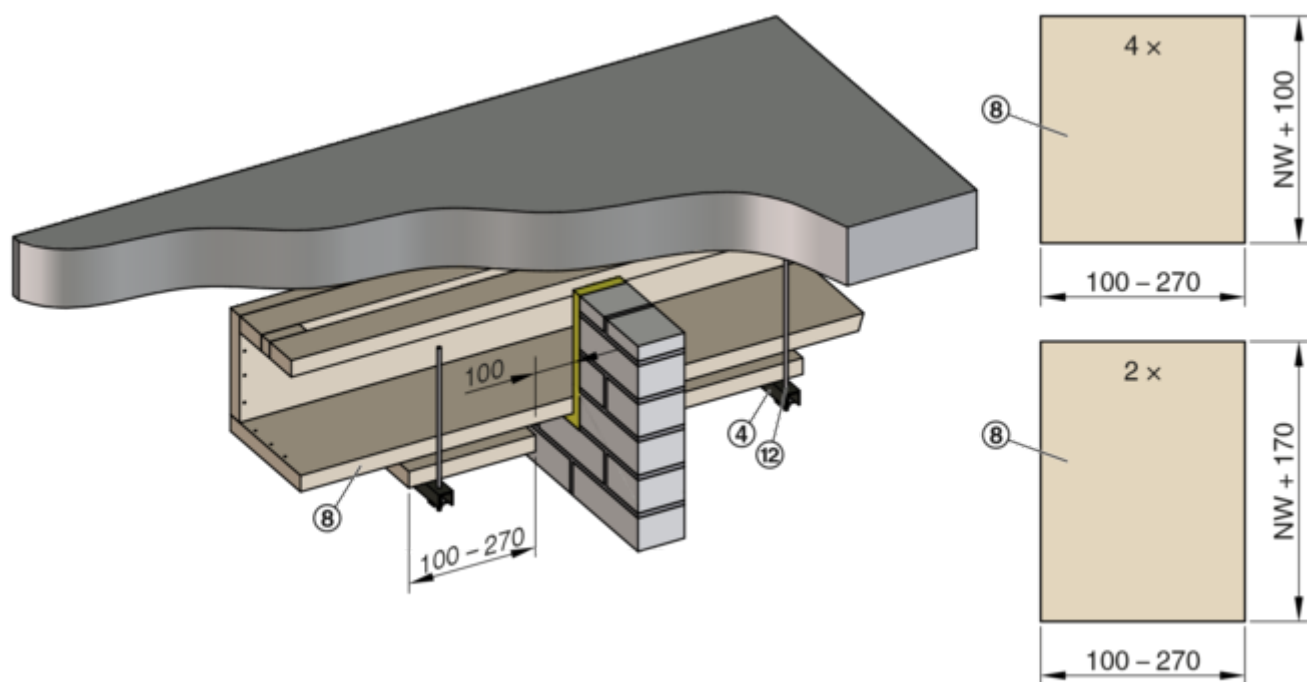
GR3477032, A

14



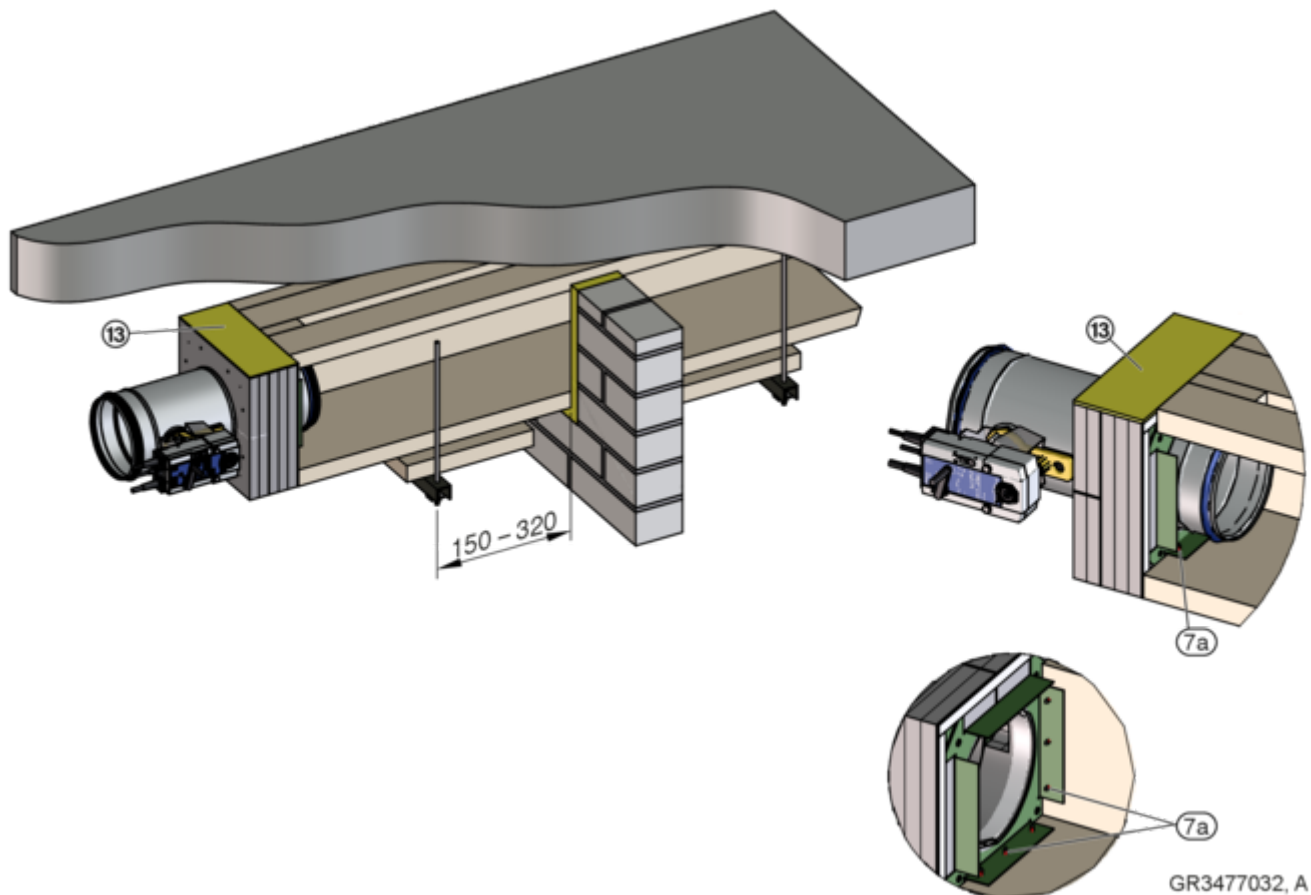
GR3477032, A

15

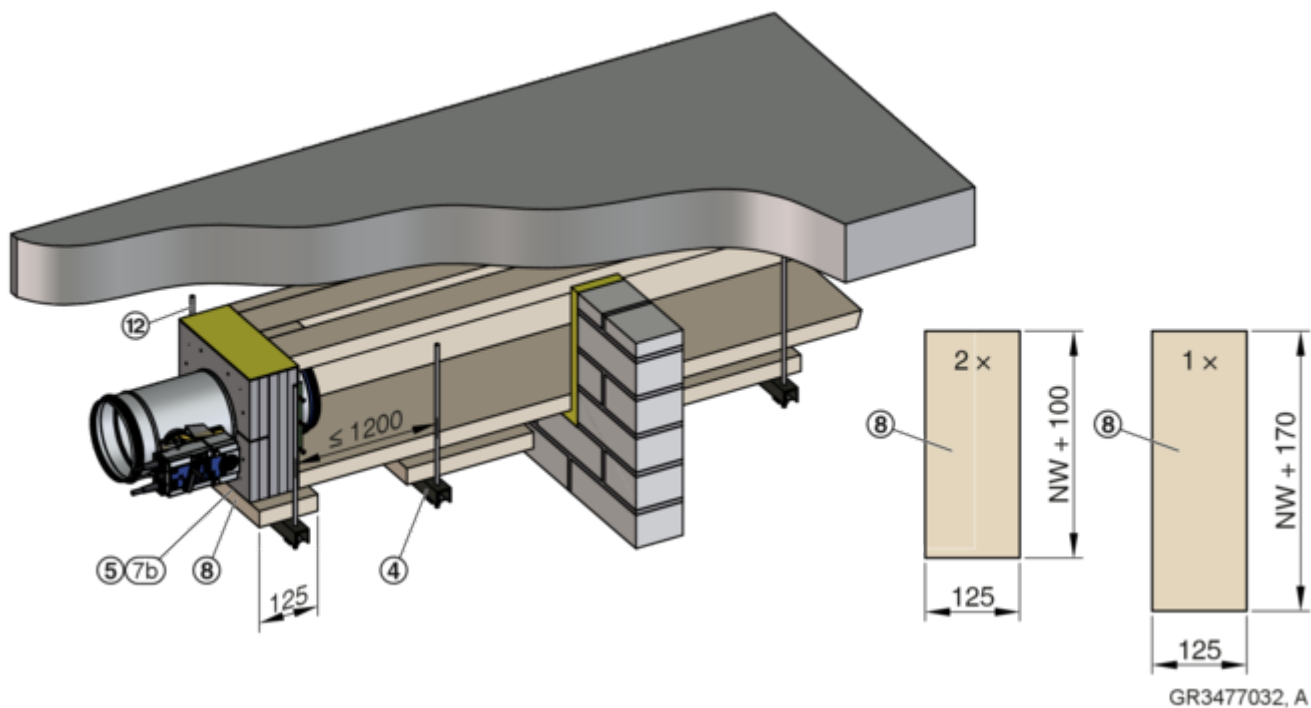


GR3477032, A

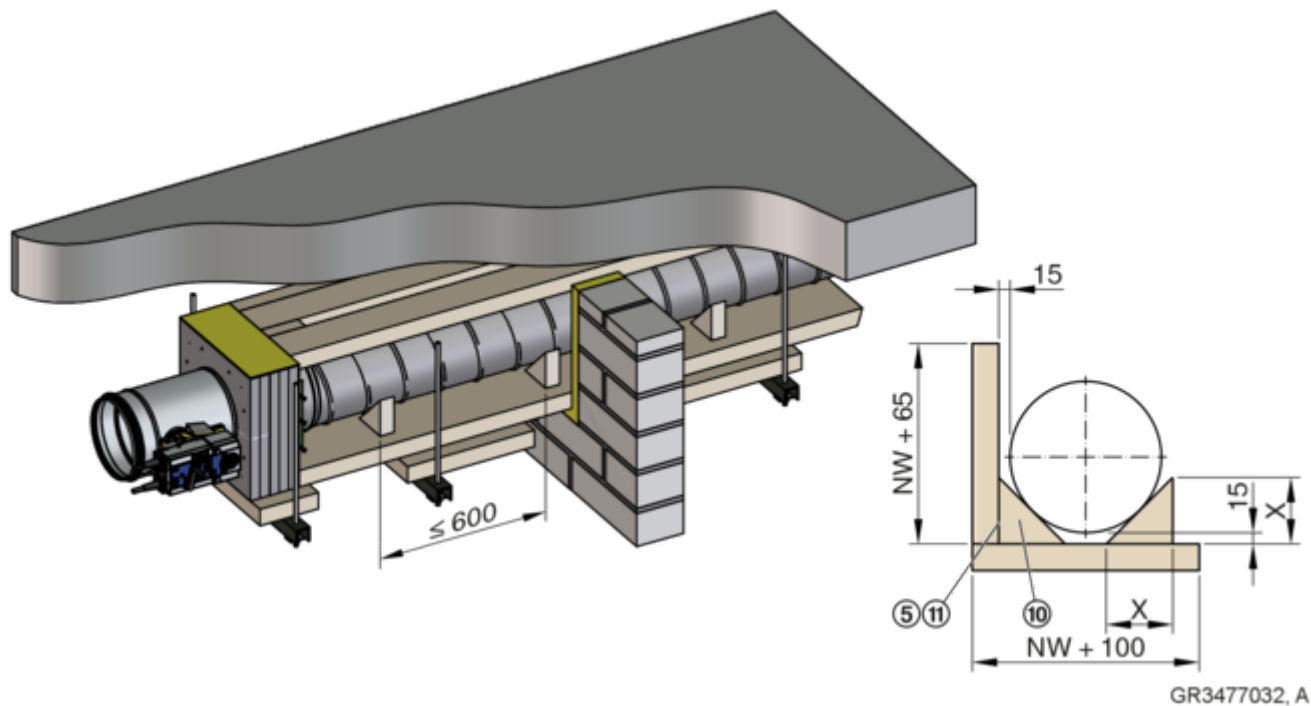
16



17



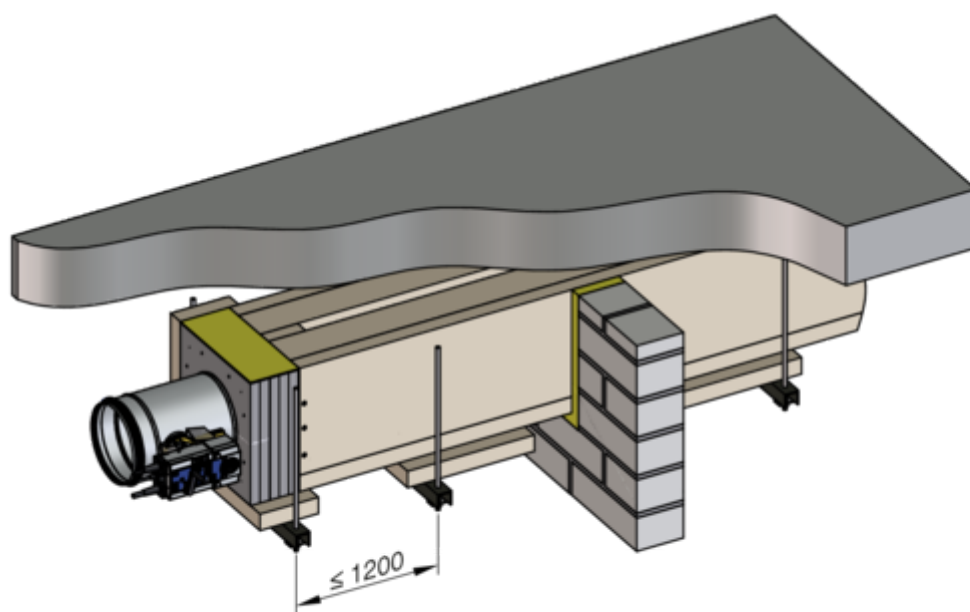
18



A légcsatorna tartója [mm]

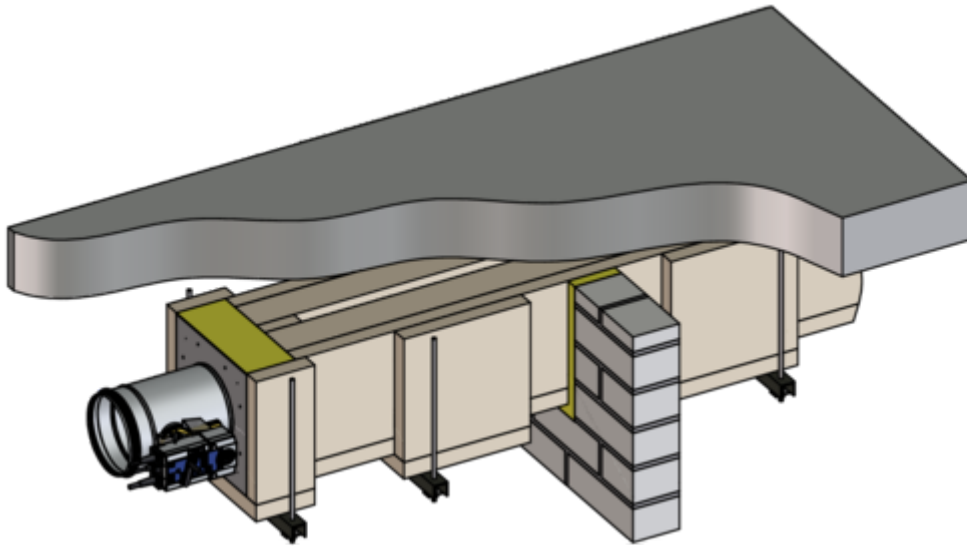
| Névleges méret | 100 | 125 | 150 | 160 | 180 | 200 | 224 | 250 | 280 | 315 |
|----------------|-----|-----|-----|-----|-----|-----|-----|-----|-----|-----|
| X | 59 | 66 | 74 | 77 | 82 | 88 | 95 | 103 | 112 | 122 |

19



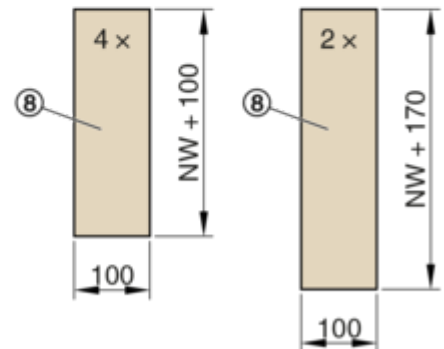
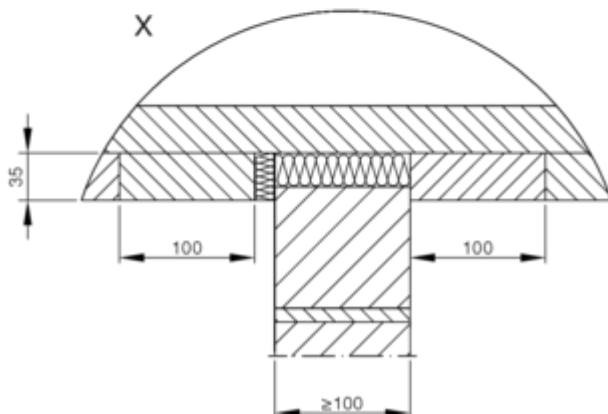
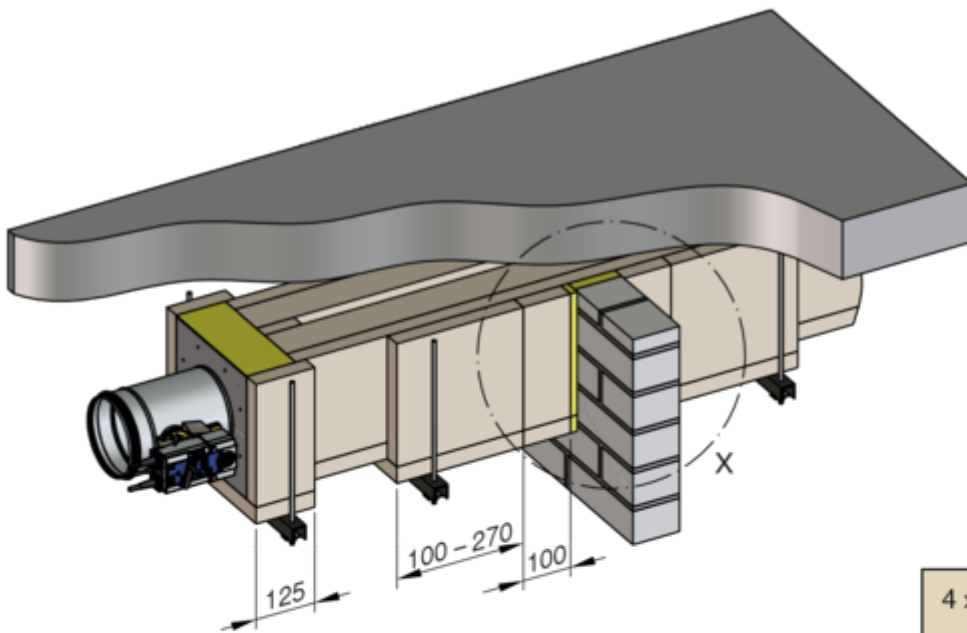
GR3477032, A

20



GR3477032, A

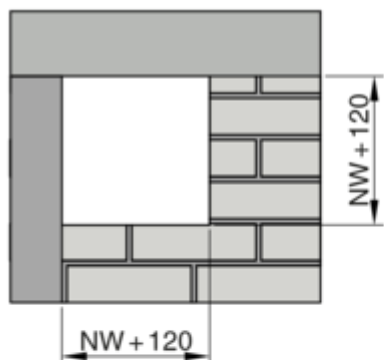
21



GR3477032, A

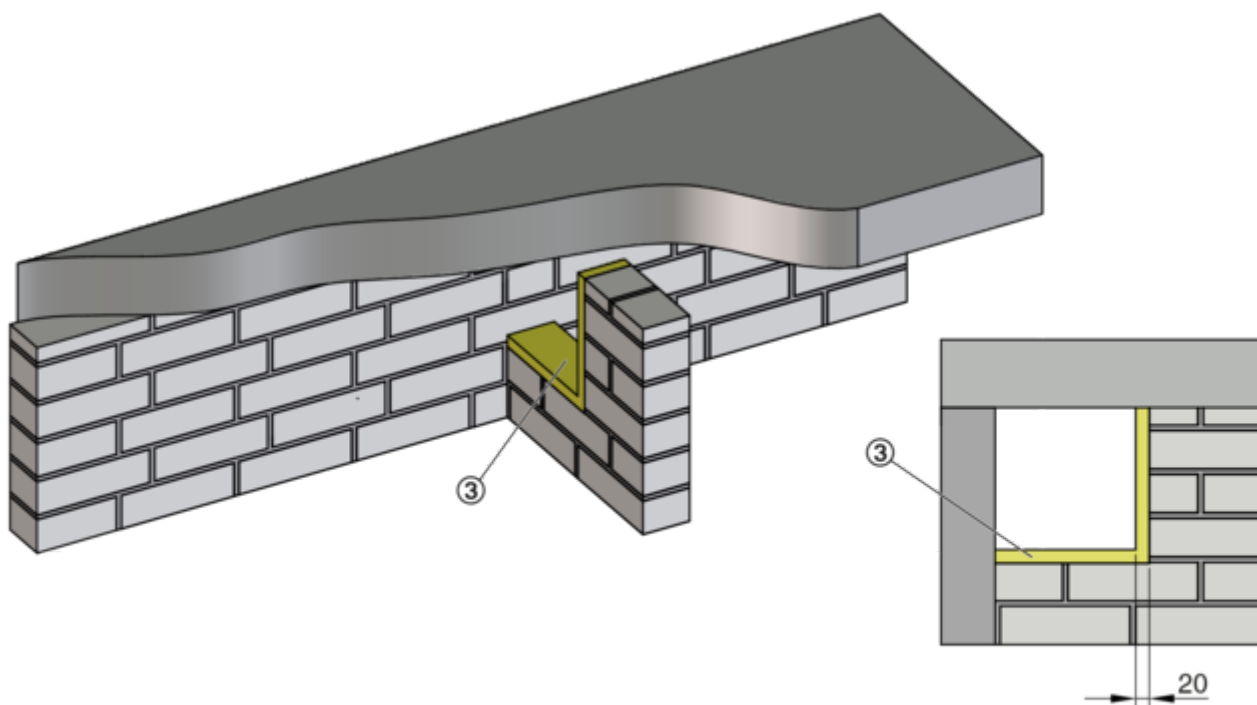
2.4.3 Beépítőkészlet WE2 2 oldalas

22



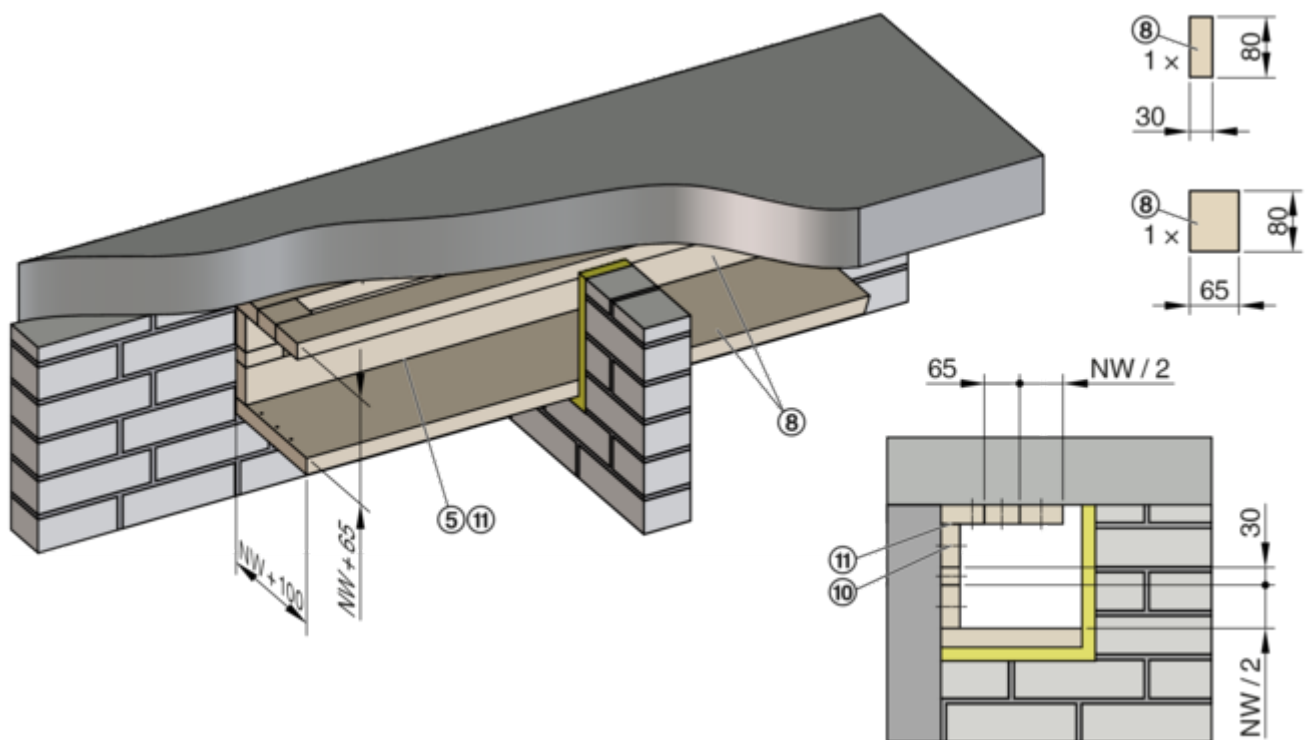
GR3477570, A

23



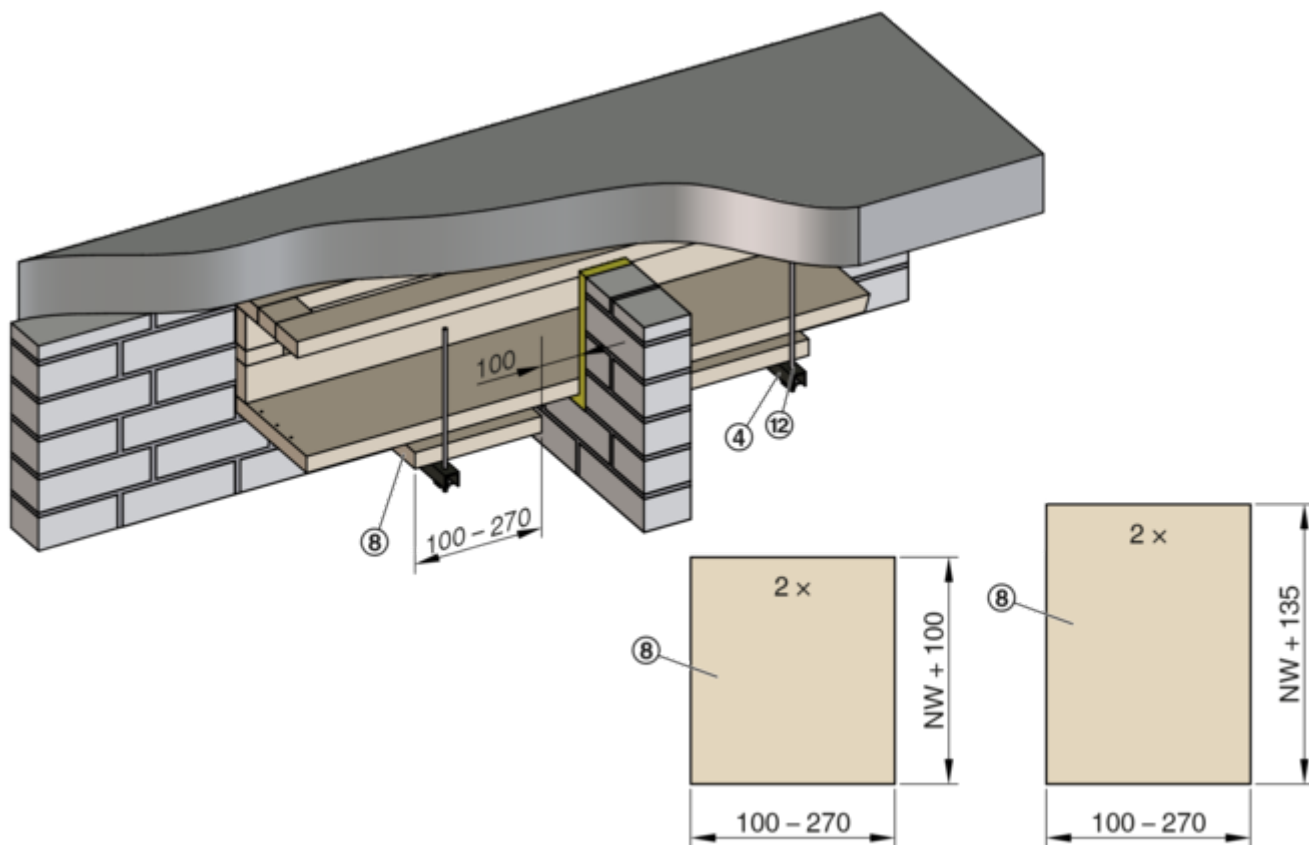
GR3477570, A

24



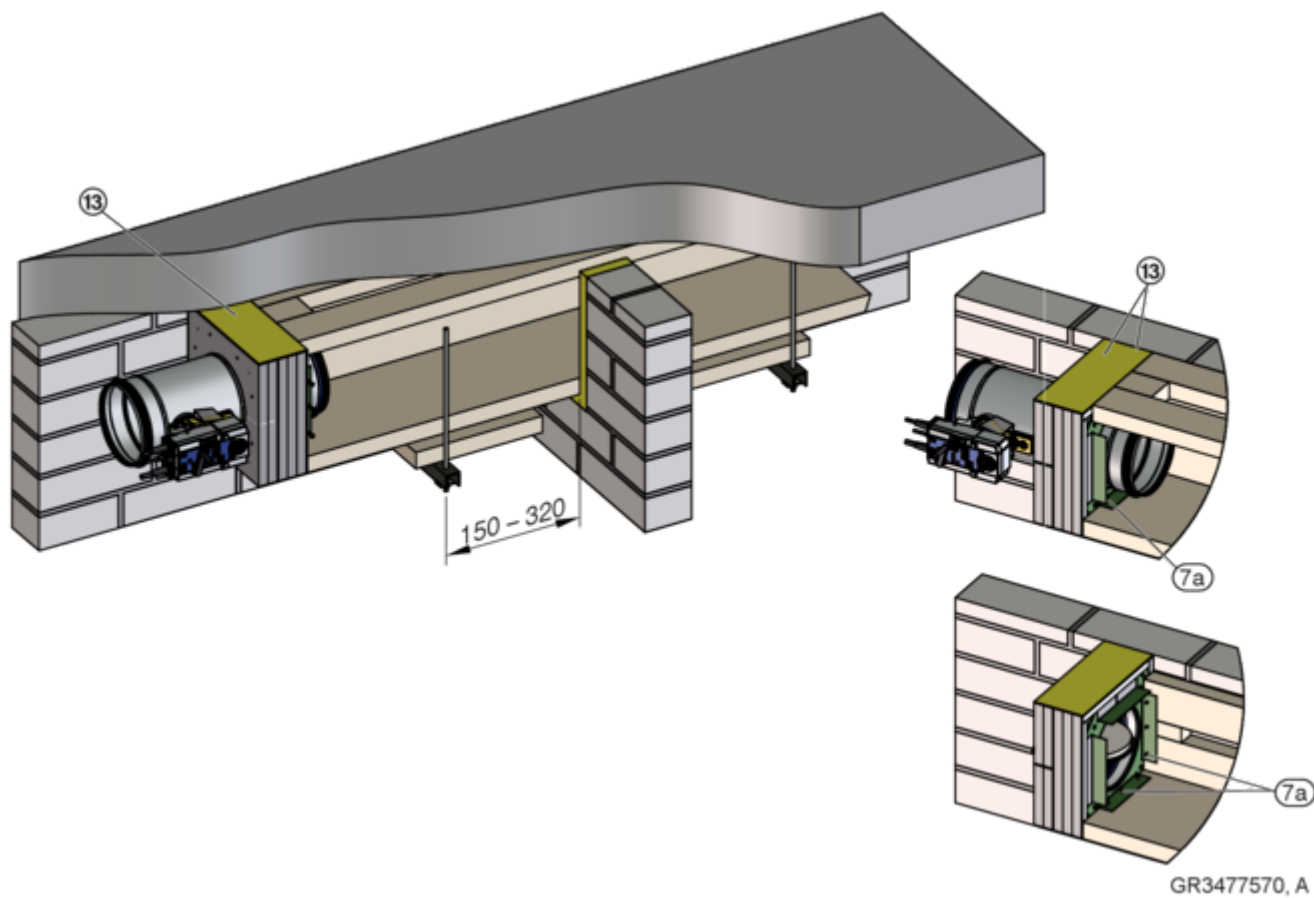
GR3477570, A

25

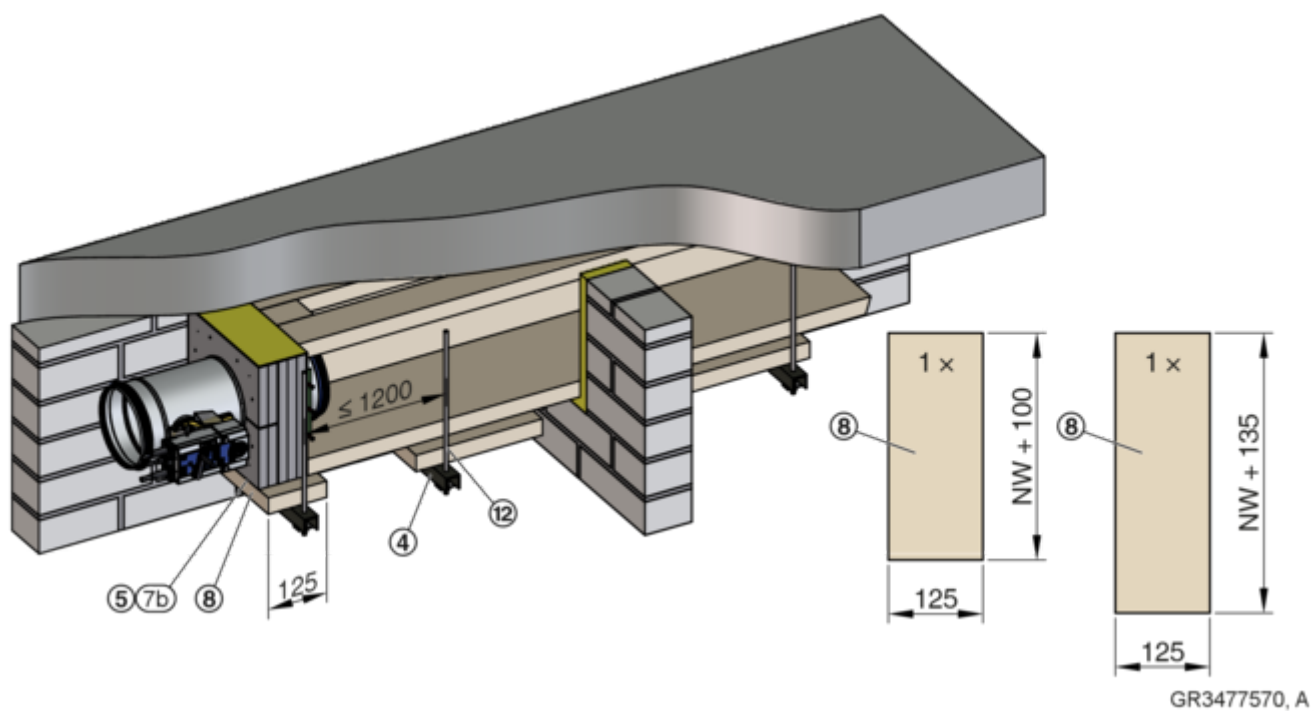


GR3477570, A

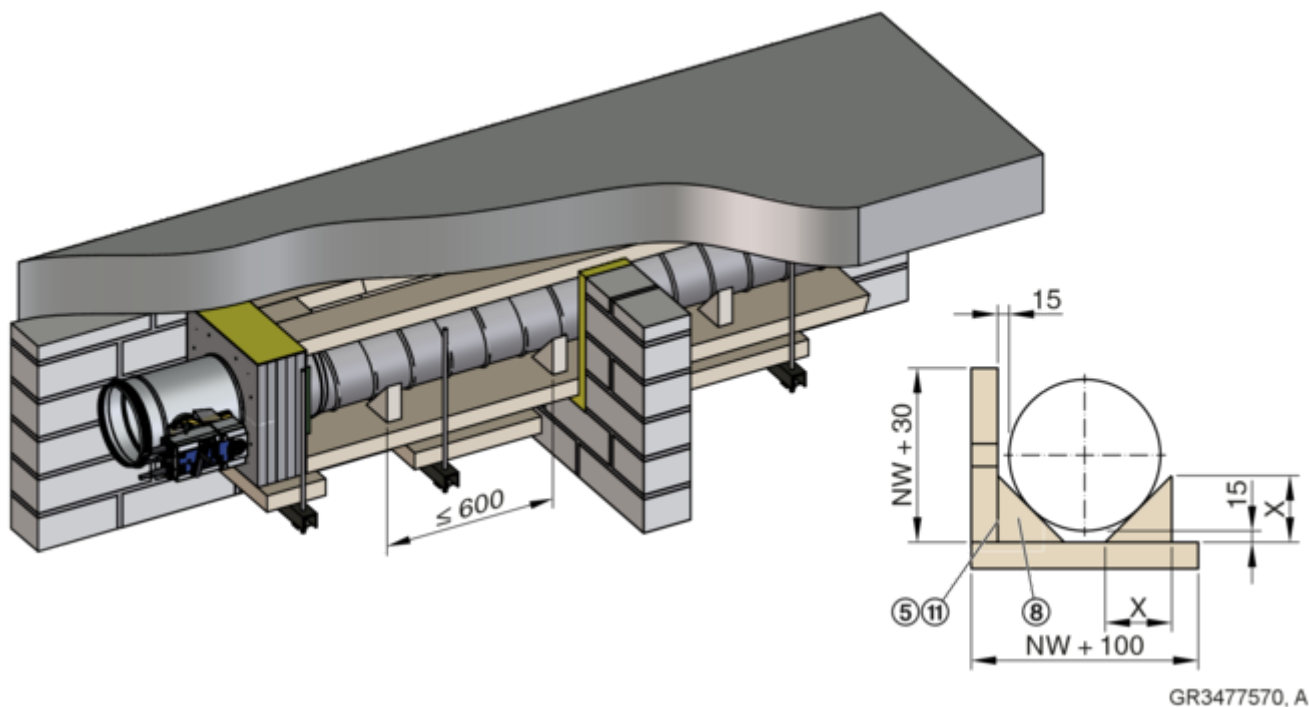
26



27



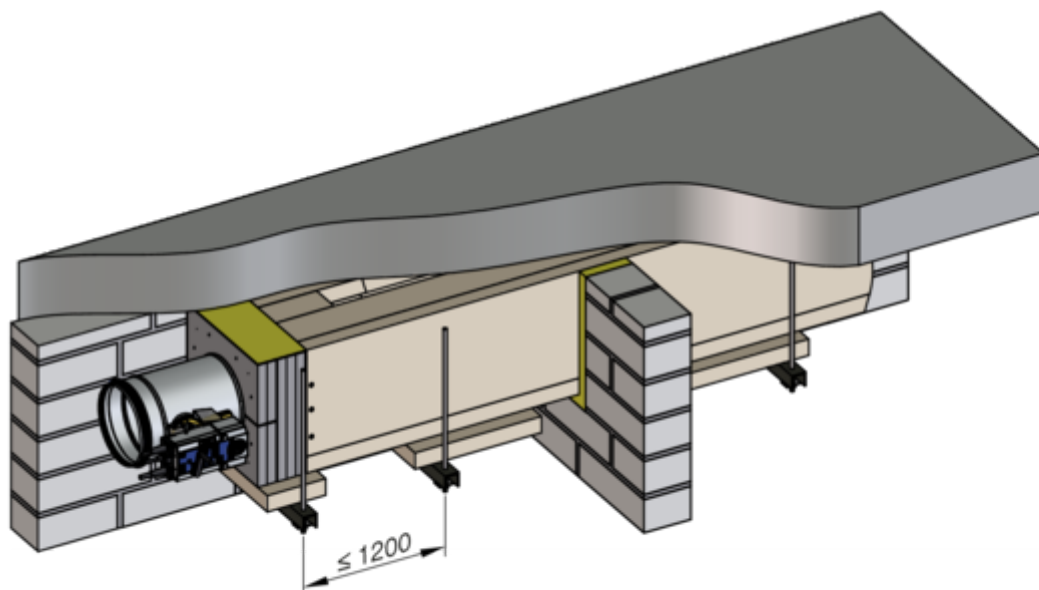
28



A légcsonna tartója [mm]

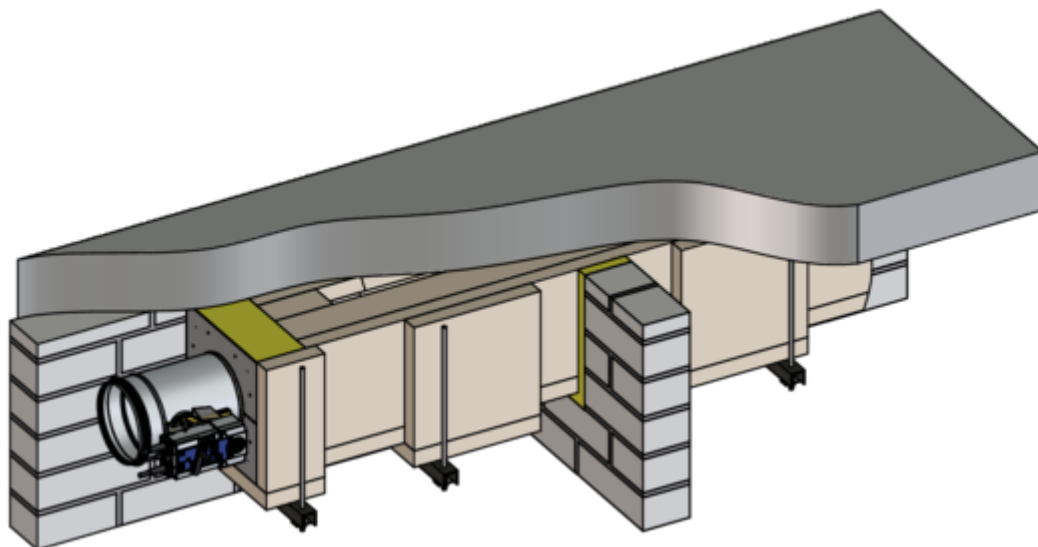
| Névleges méret | 100 | 125 | 150 | 160 | 180 | 200 | 224 | 250 | 280 | 315 |
|----------------|-----|-----|-----|-----|-----|-----|-----|-----|-----|-----|
| X | 59 | 66 | 74 | 77 | 82 | 88 | 95 | 103 | 112 | 122 |

29



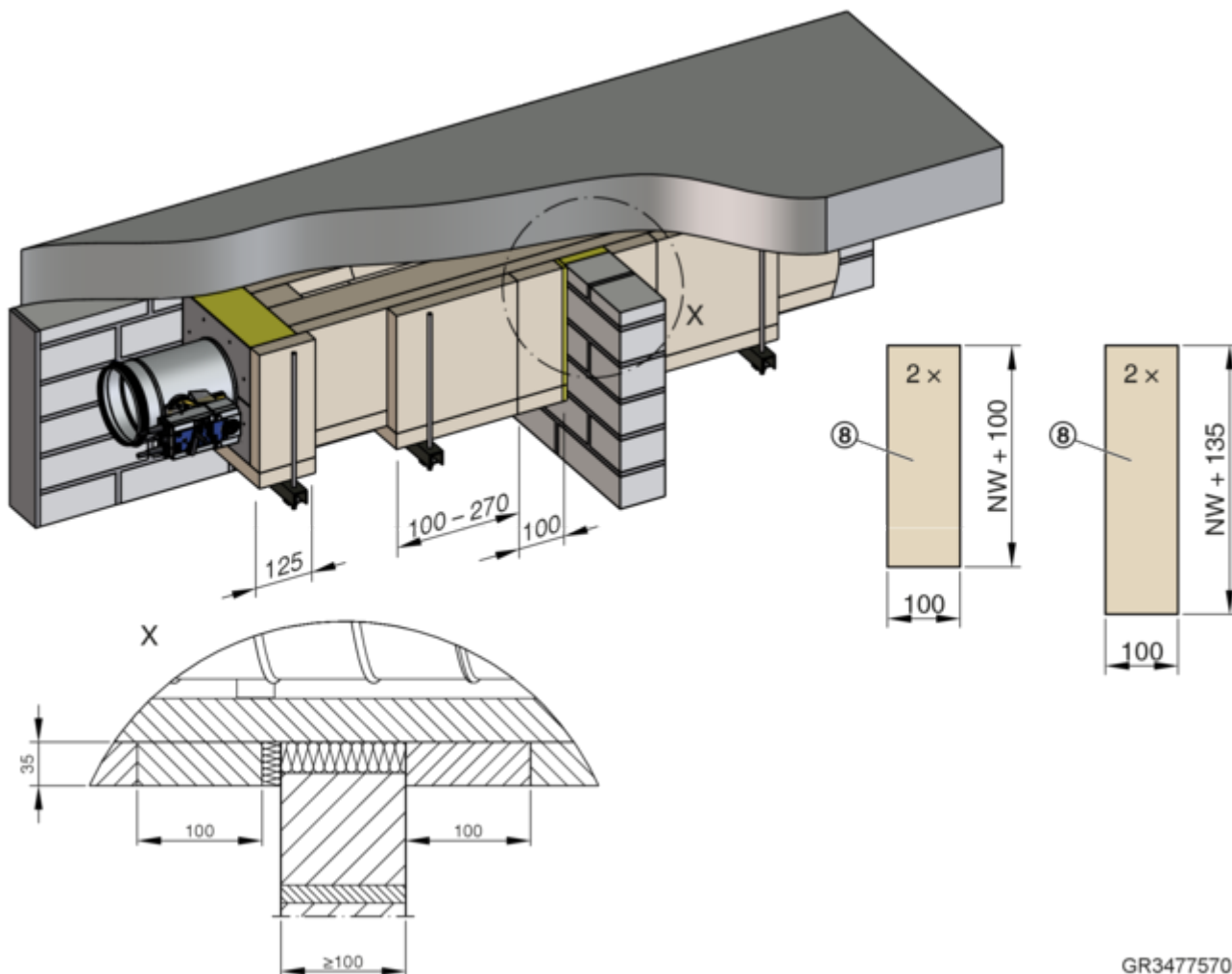
GR3477570, A

30



GR3477570, A

31

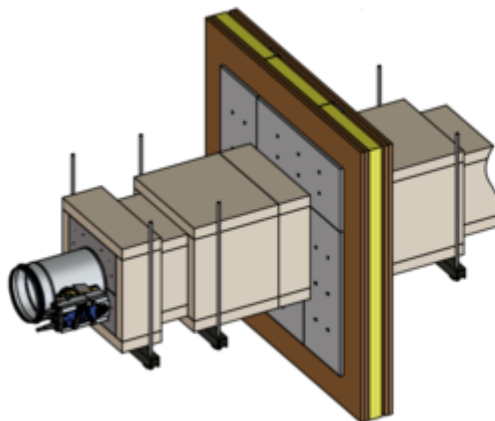
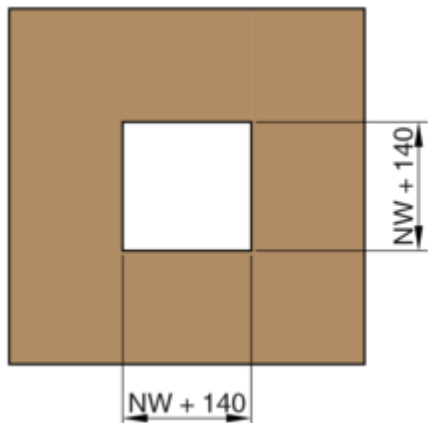


GR3477570, A

3 Fémszerkezetű falaktól távoli beépítés

3.1 Áttekintés - Fali légcsatorna

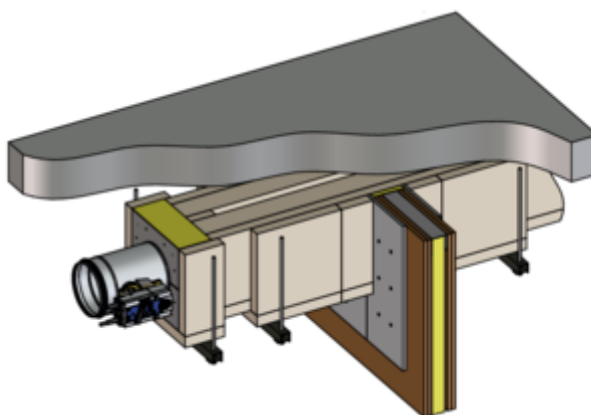
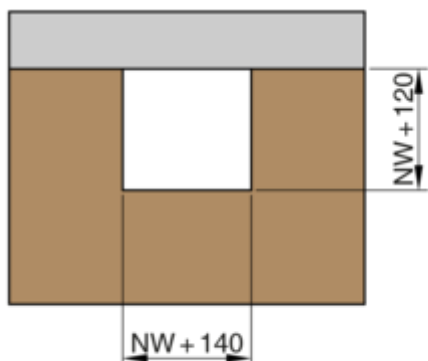
Beépítőkészlet WE2 4 oldalas



GR2788791, A

10. ábra: Szerelési részletek 1 - 11, lásd ↗ 42

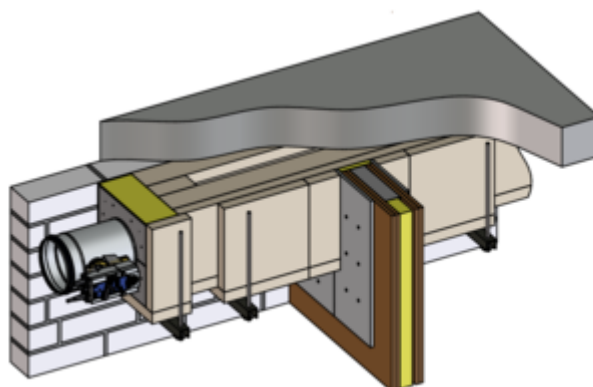
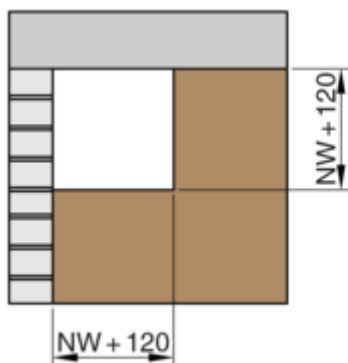
Beépítőkészlet WE2 3 oldalas



GR2799544, A

11. ábra: Szerelési részletek 12-22, lásd ↗ 49

Beépítőkészlet WE2 2 oldalas



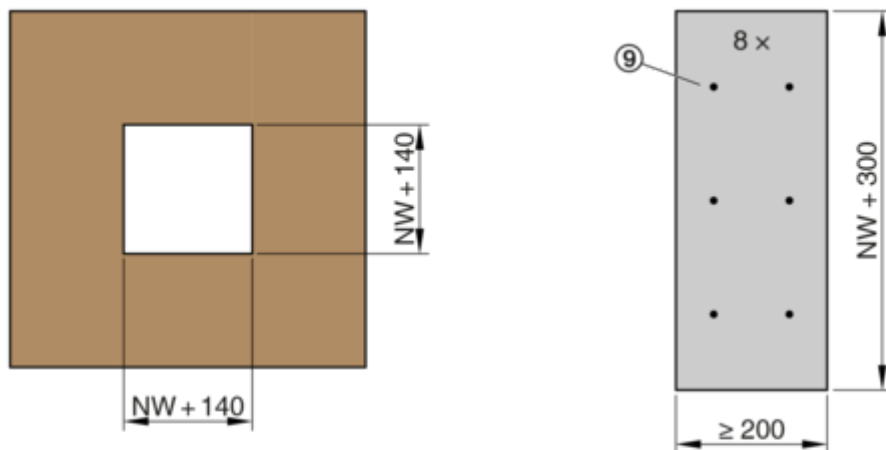
GR2806792, A

12. ábra: A beépítés részletei 23-33, lásd ↗ 55

3.2 Összeszerelés - fali légcsatorna

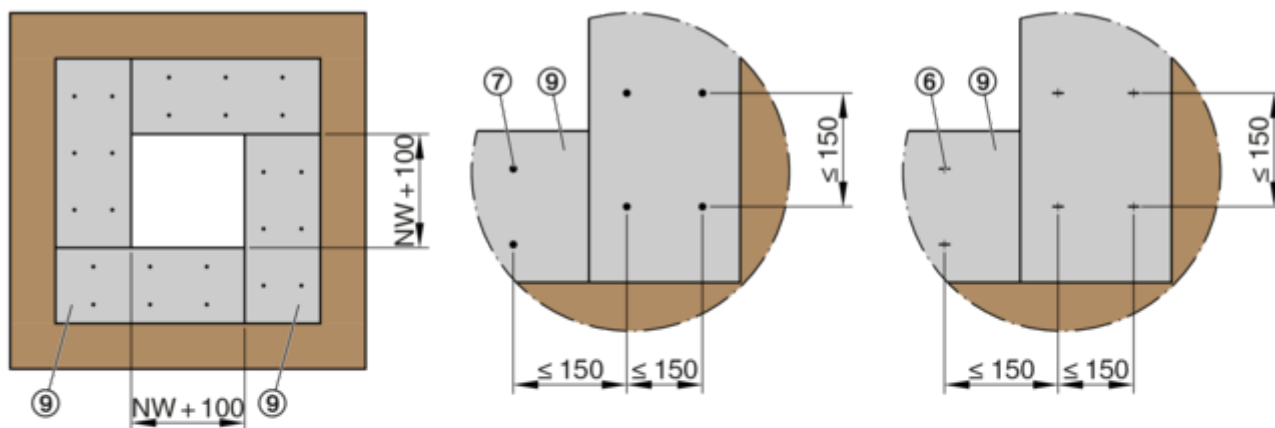
3.2.1 Beépítőkészlet WE2 4 oldalas

1



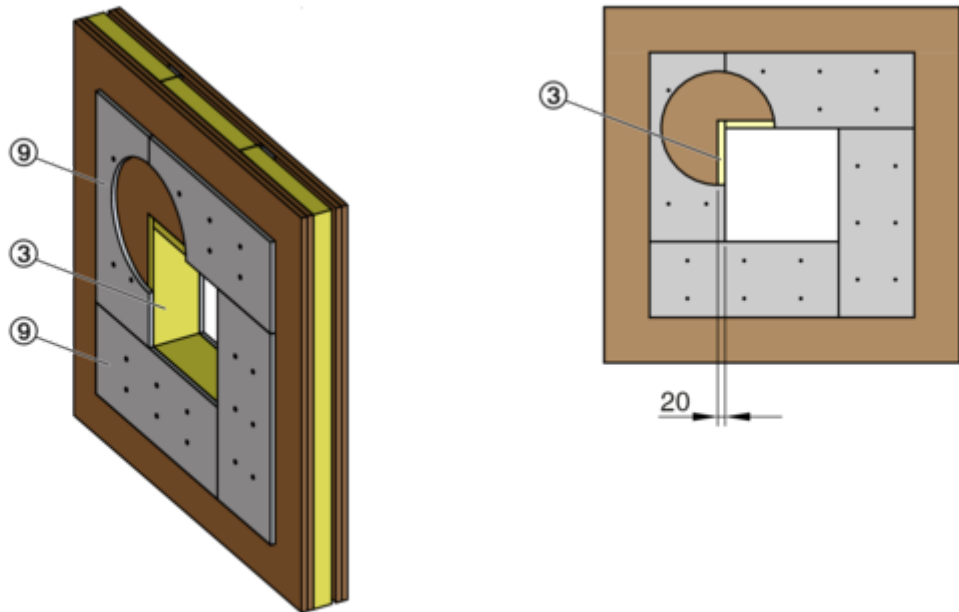
GR2788791, A

2



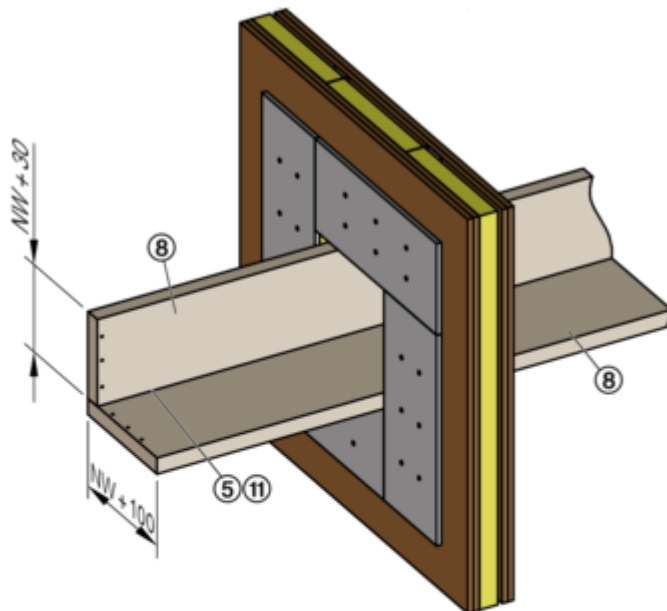
GR2788791, A

3



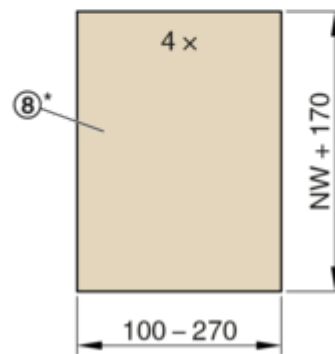
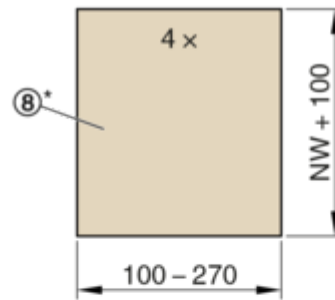
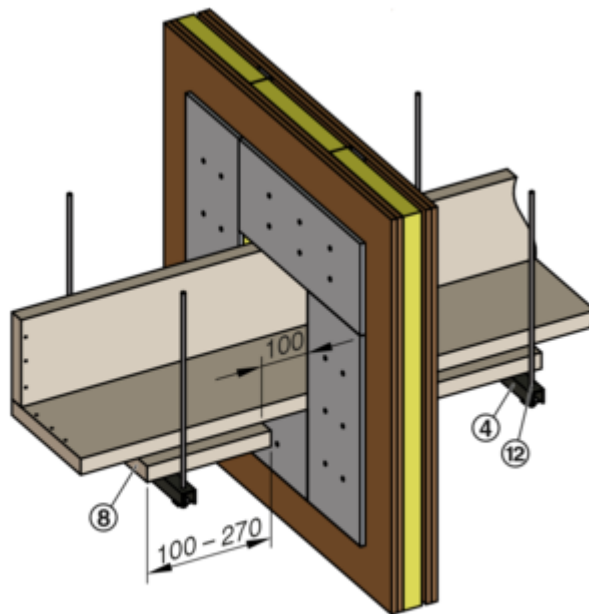
GR2788791, A

4



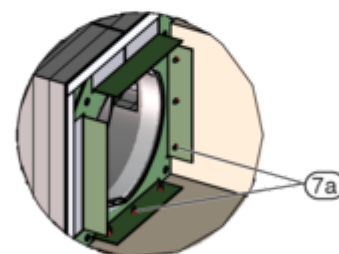
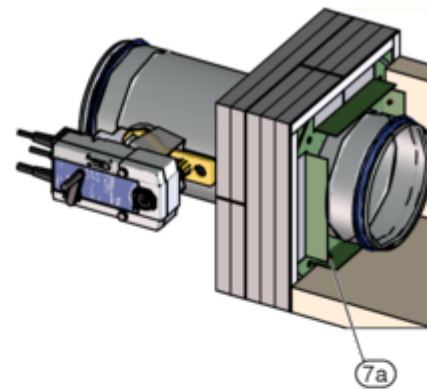
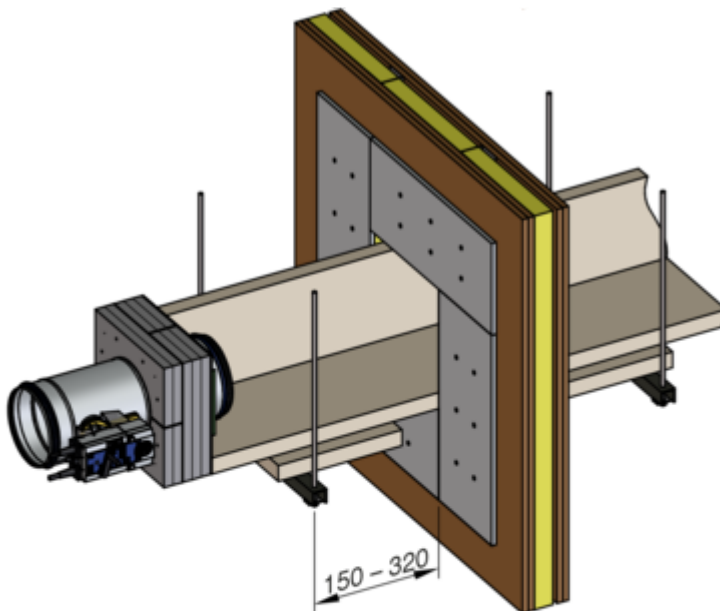
GR2788791, A

5



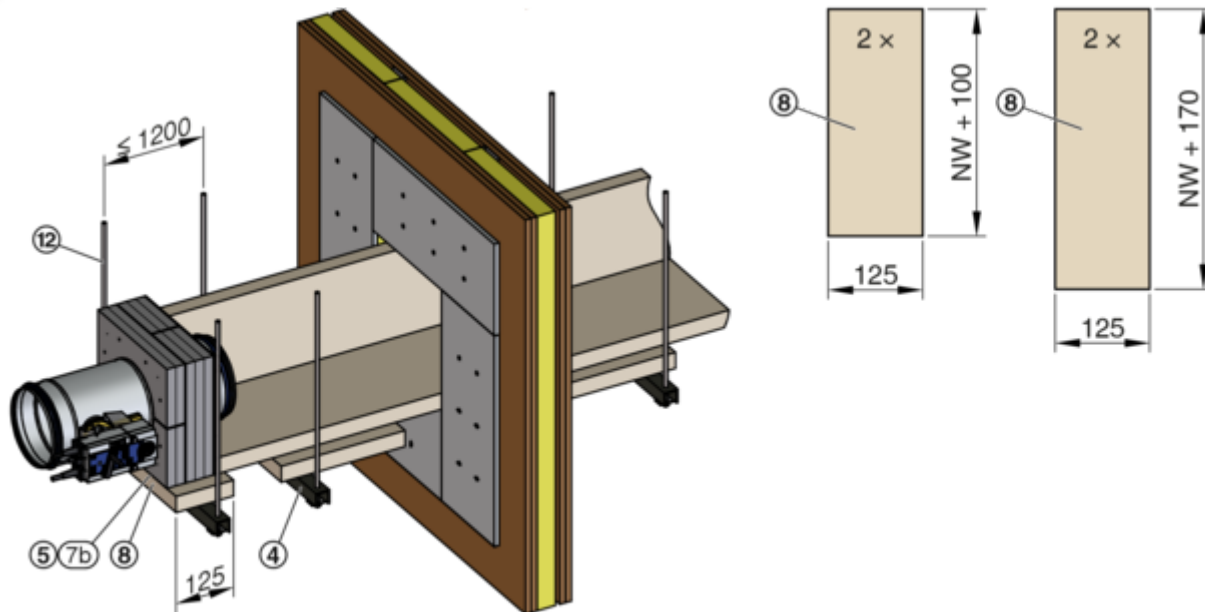
GR2788791, A

6



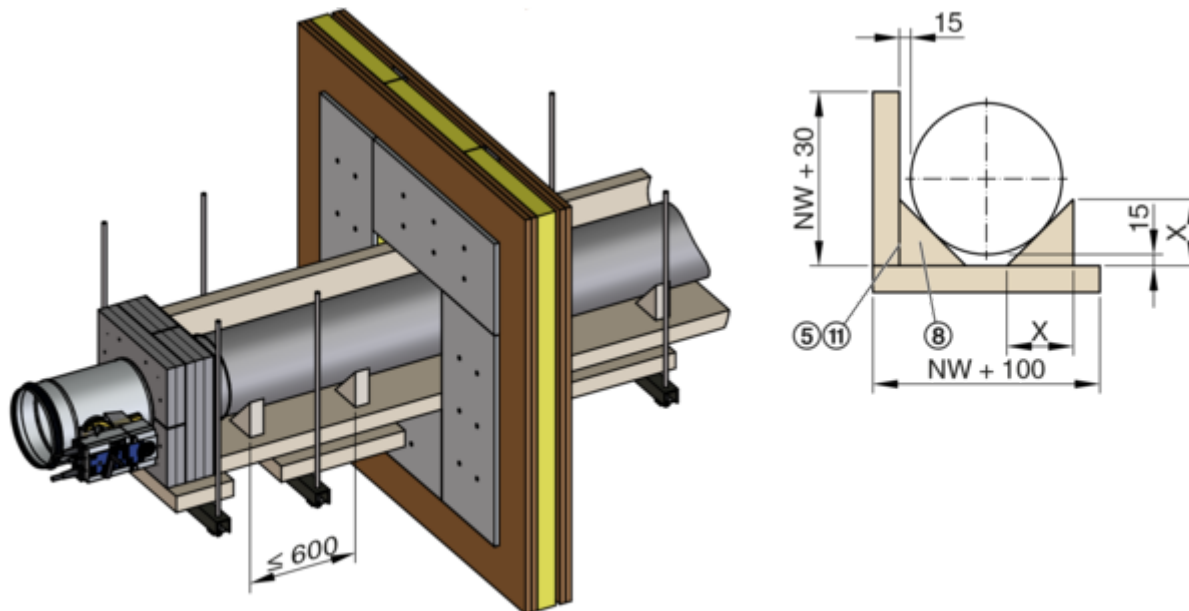
GR2788791, A

7



GR2788791, A

8

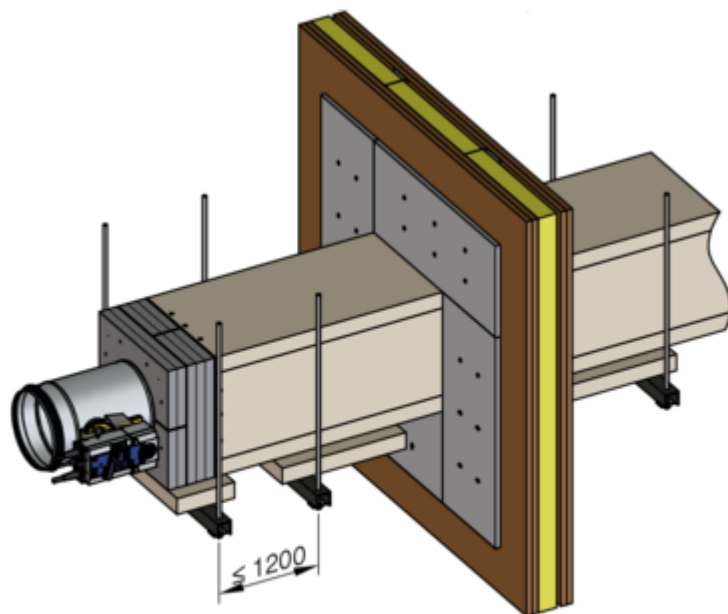


GR2788791, A

A légcsatorna tartója [mm]

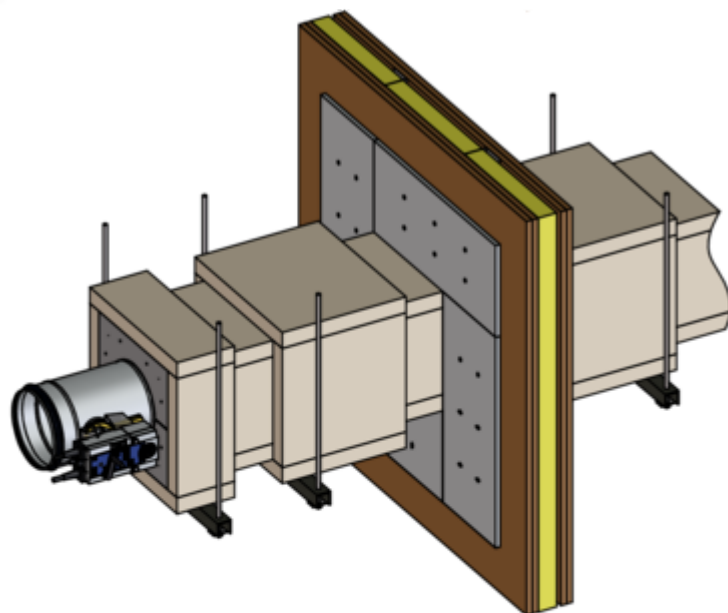
| Névleges méret | 100 | 125 | 150 | 160 | 180 | 200 | 224 | 250 | 280 | 315 |
|----------------|-----|-----|-----|-----|-----|-----|-----|-----|-----|-----|
| X | 59 | 66 | 74 | 77 | 82 | 88 | 95 | 103 | 112 | 122 |

9



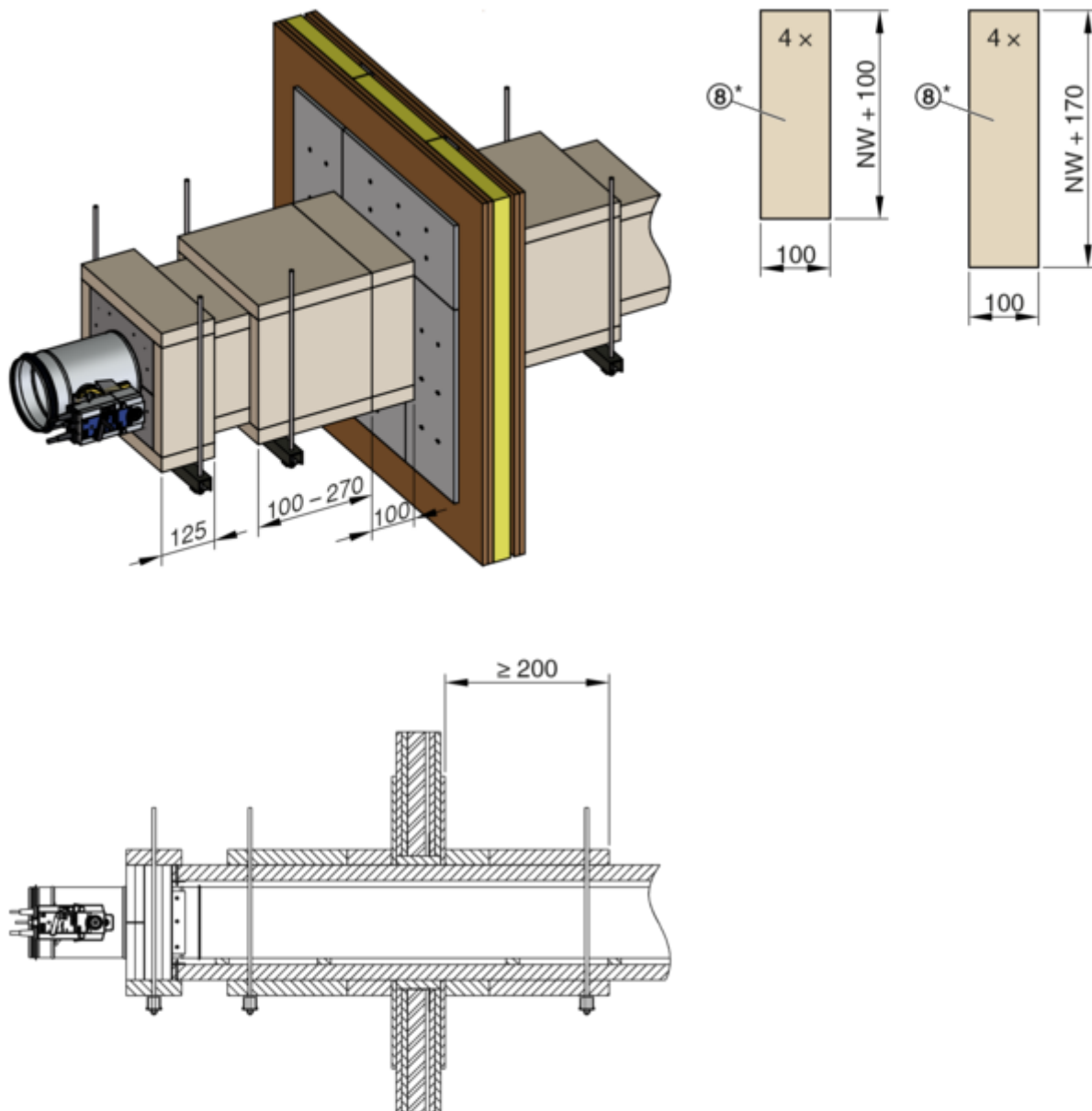
GR2788791, A

10



GR2788791, A

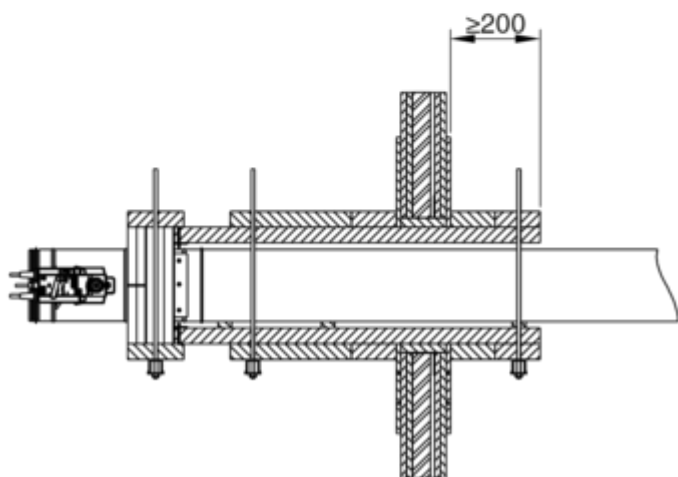
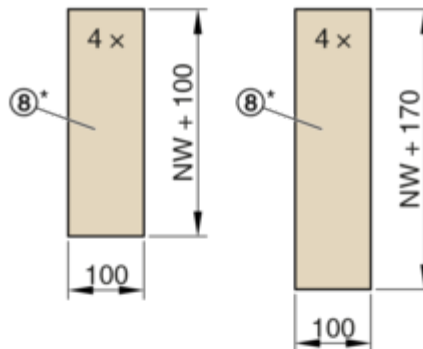
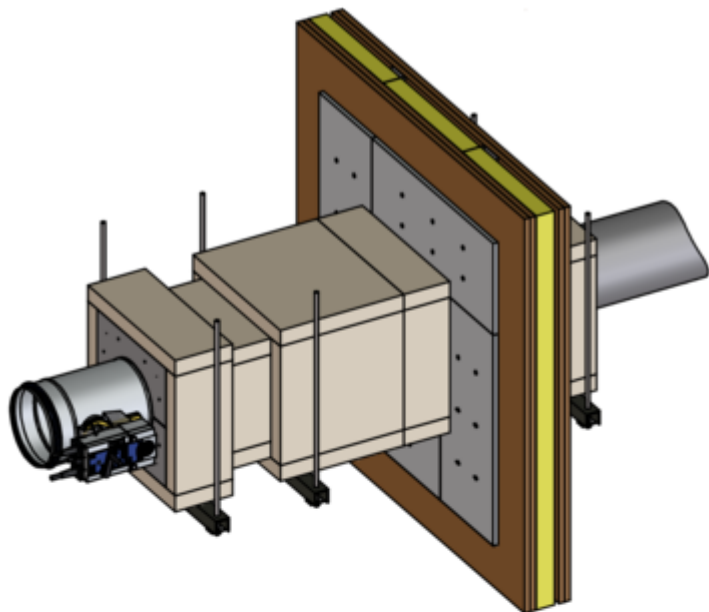
11a



GR2788791, A

* Az 5. ábra (8) (szélesség 100 - 270 mm) és a 11a+b ábra (szélesség 100 mm) panel anyagai (8), szükség esetén egy darabból is előállíthatók 200 - 370 mm szélességgel.

11b

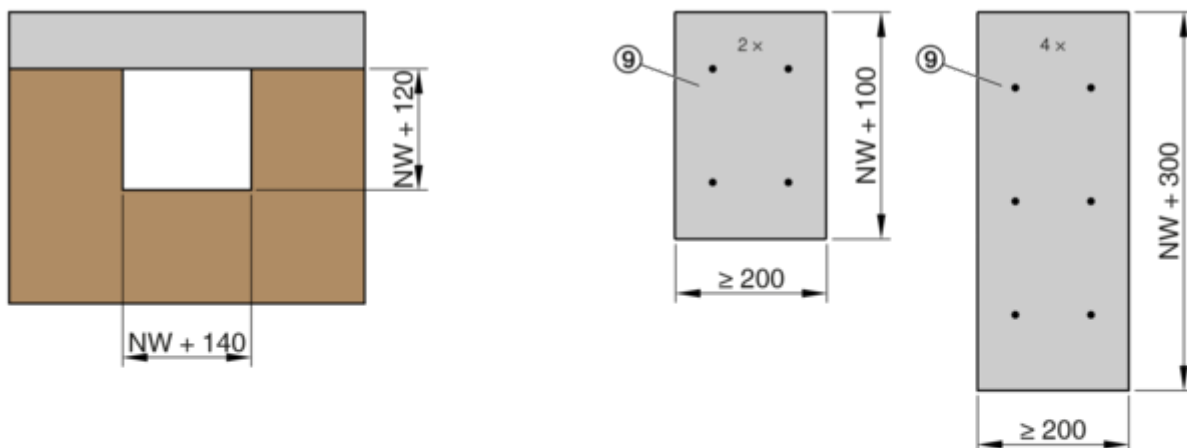


GR2788791, A

* Az 5. ábra (8) (szélesség 100 - 270 mm) és a 11a+b ábra (szélesség 100 mm) panel anyagai (8), szükség esetén egy darabból is előállíthatók 200 - 370 mm szélességgel.

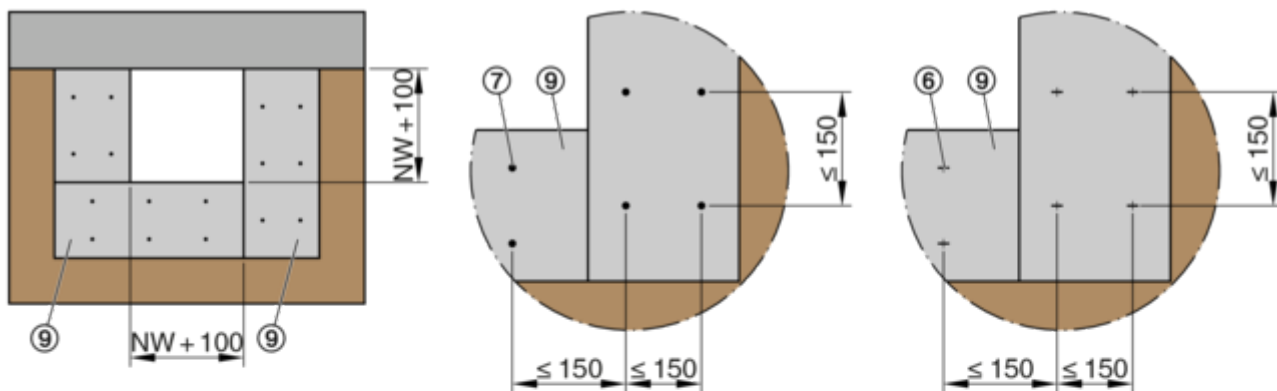
3.2.2 Beépítőkészlet WE2 3 oldalas

12



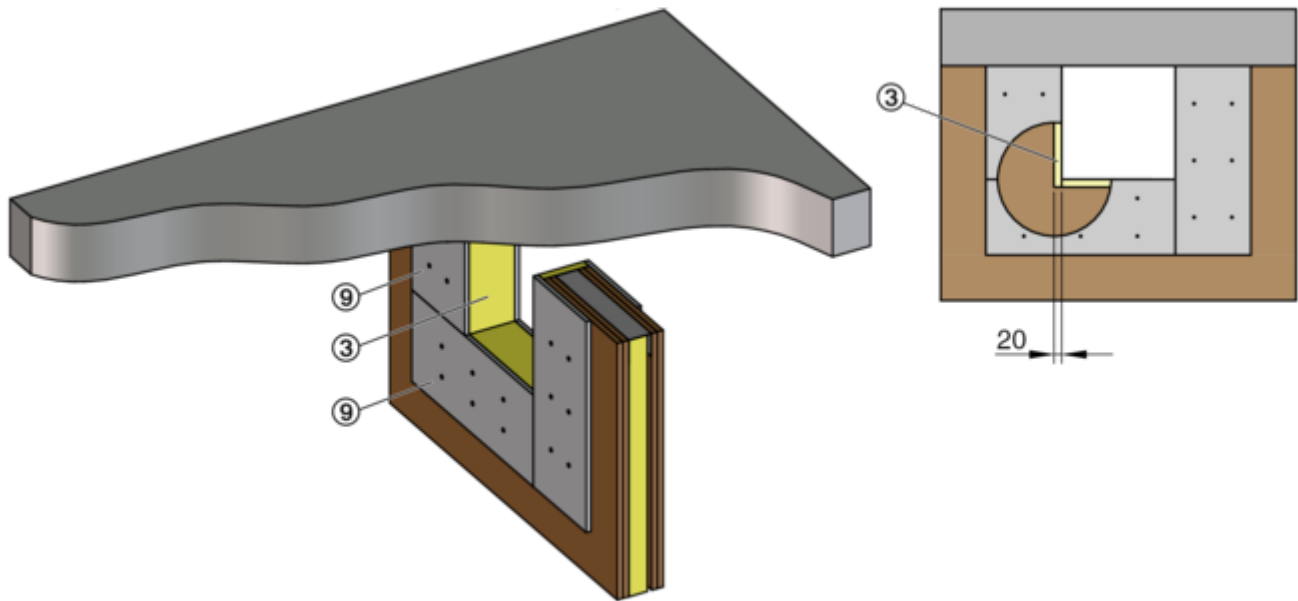
GR2799544, A

13



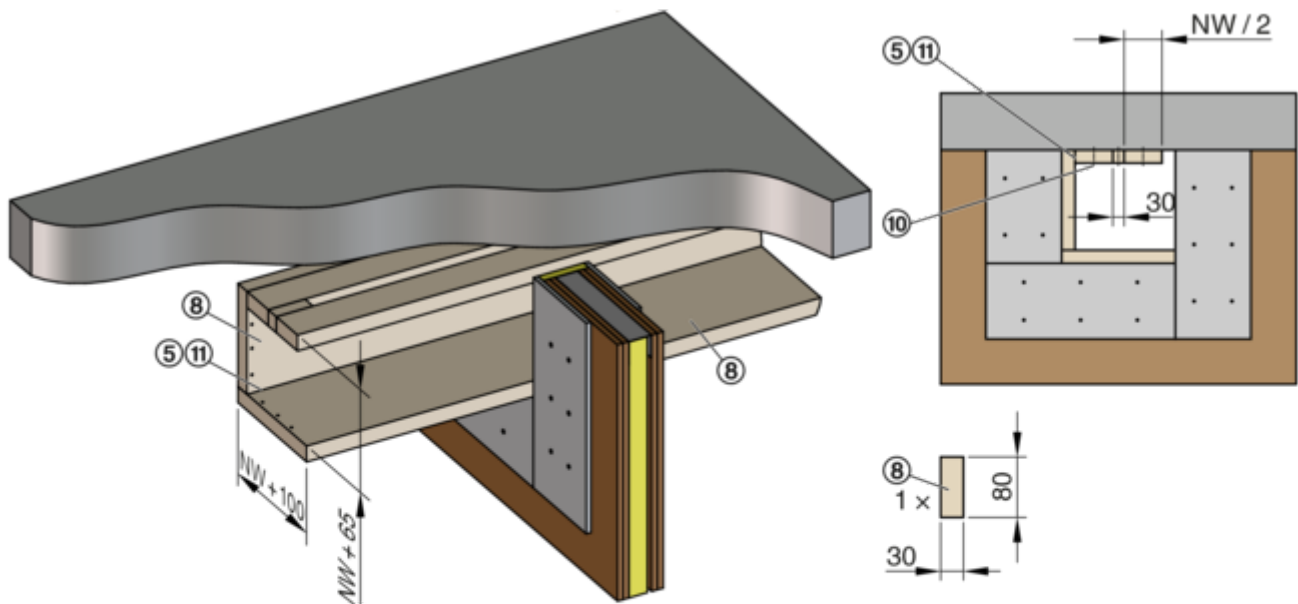
GR2799544, A

14



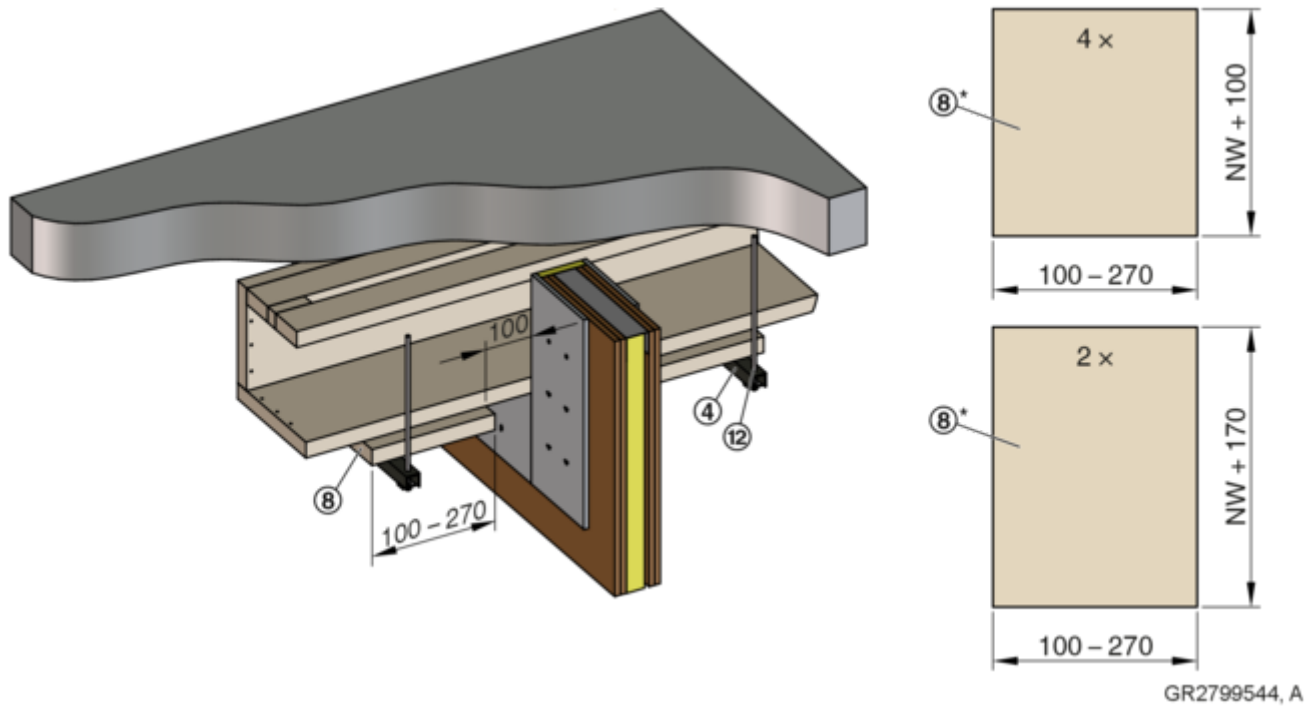
GR2799544, A

15

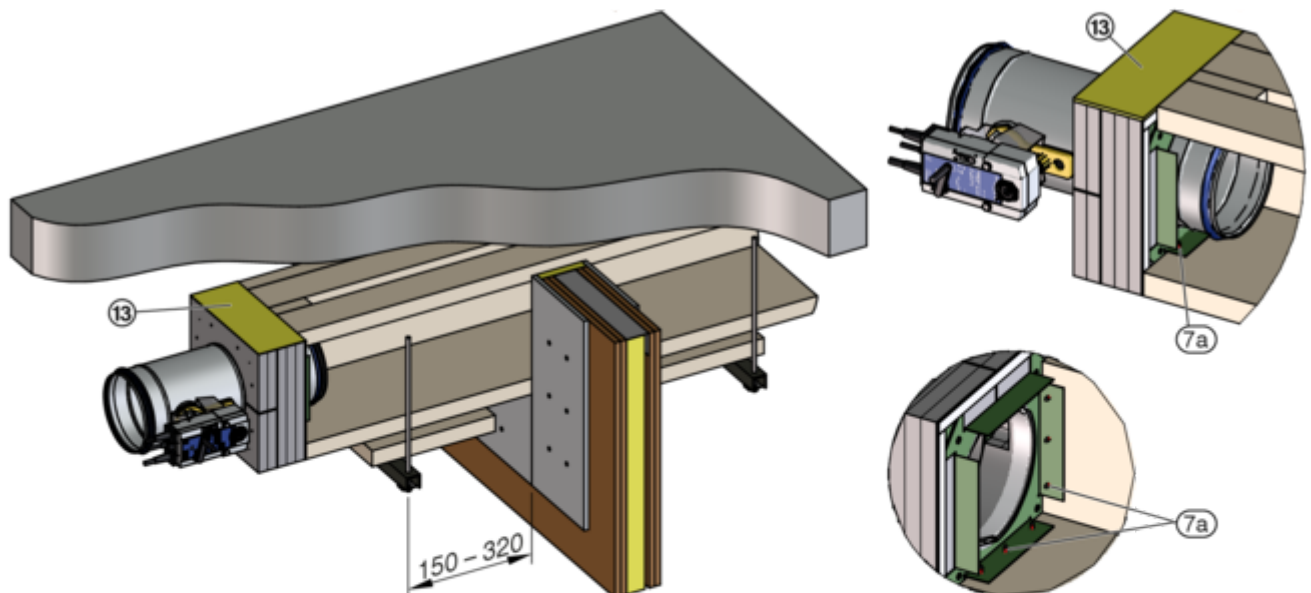


GR2799544, A

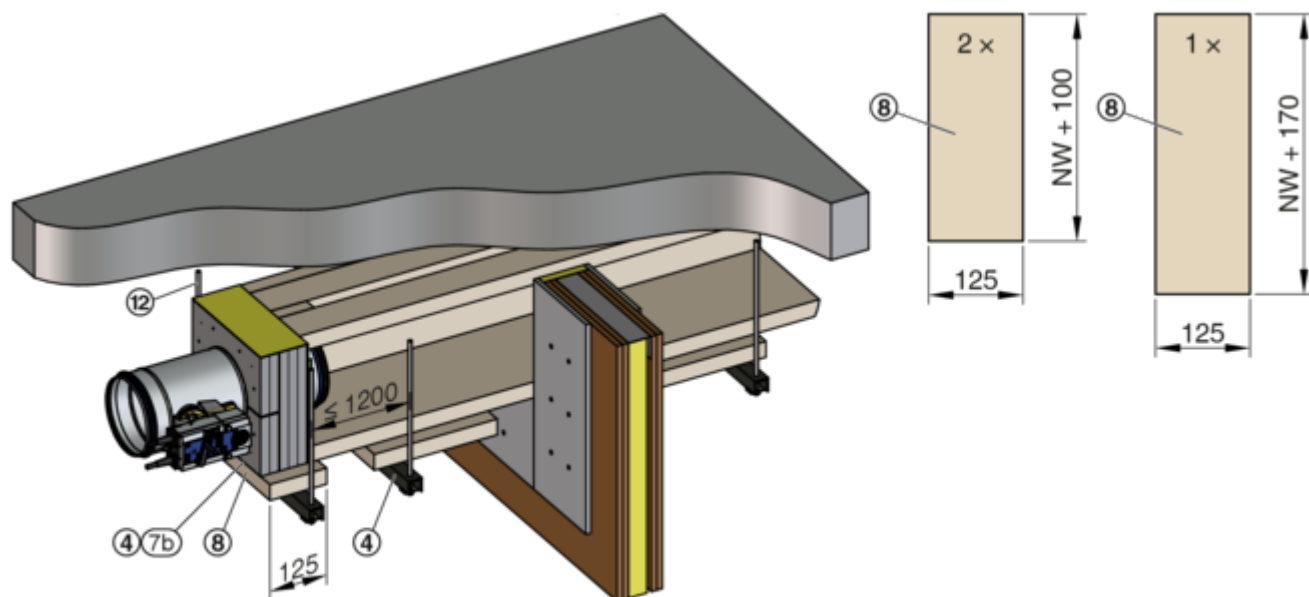
16



17

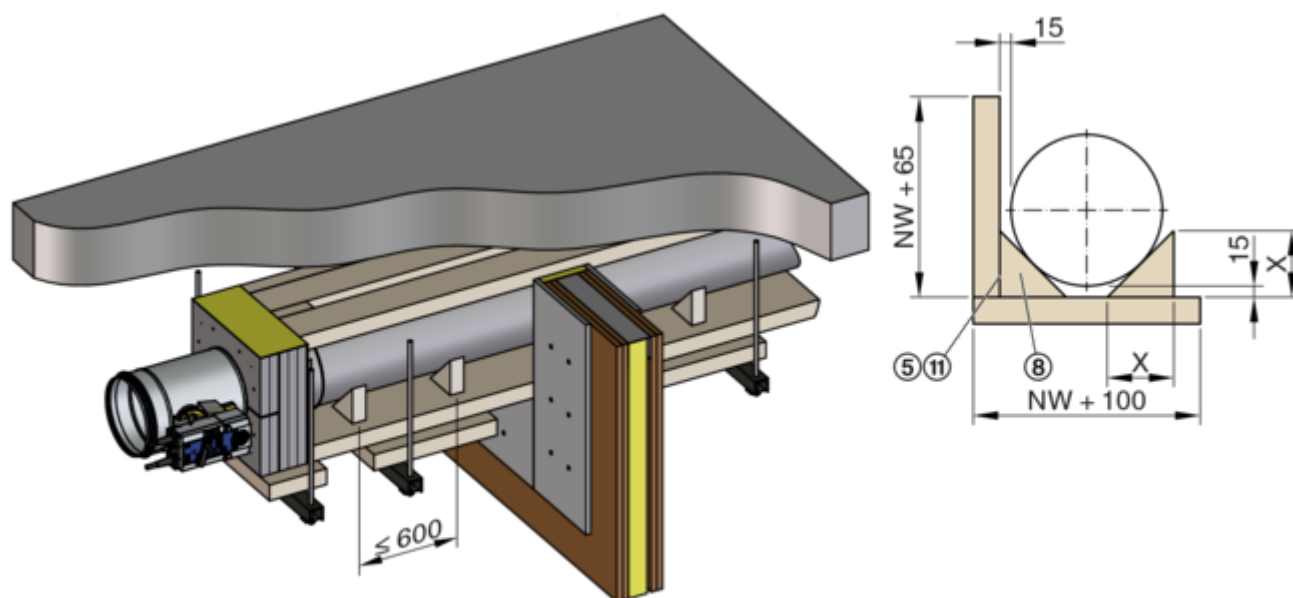


18



GR2799544, A

19

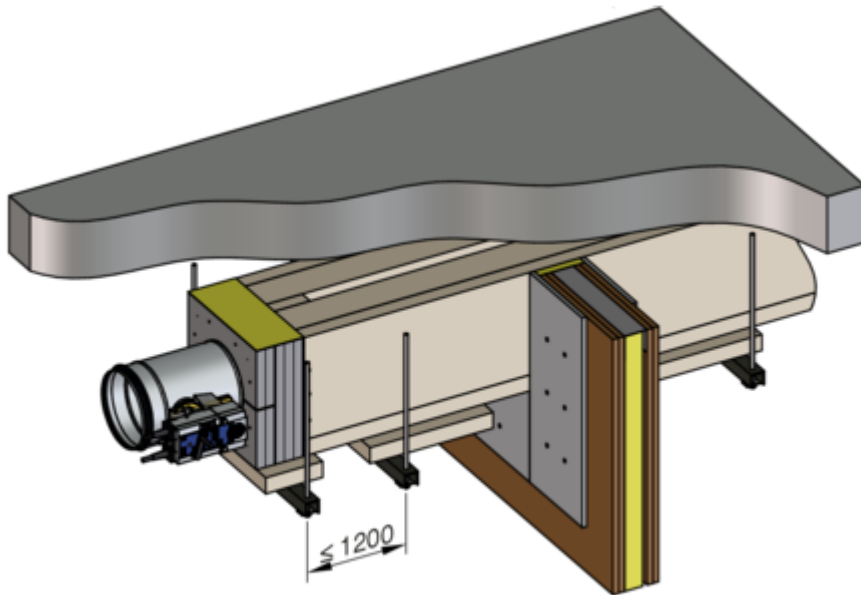


GR2799544, A

A légcsatorna tartója [mm]

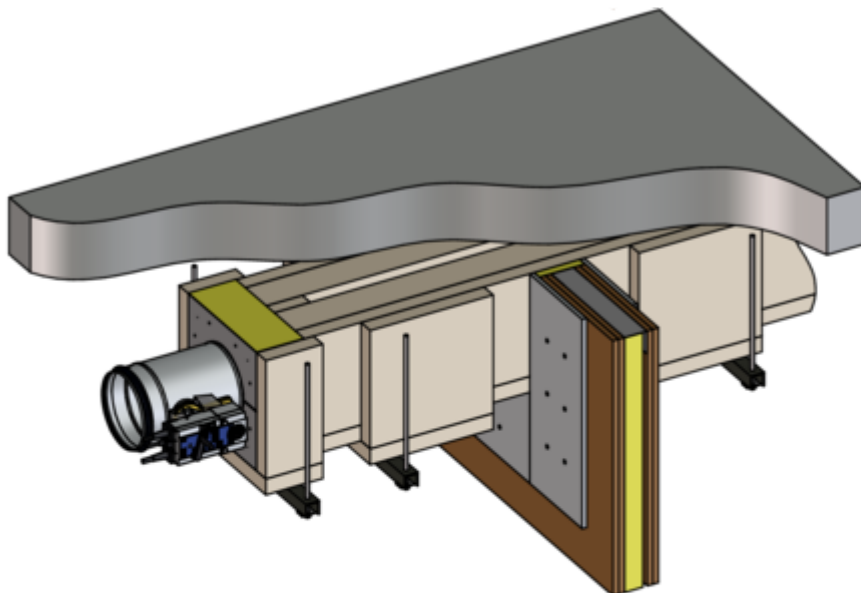
| Névleges méret | 100 | 125 | 150 | 160 | 180 | 200 | 224 | 250 | 280 | 315 |
|----------------|-----|-----|-----|-----|-----|-----|-----|-----|-----|-----|
| X | 59 | 66 | 74 | 77 | 82 | 88 | 95 | 103 | 112 | 122 |

20



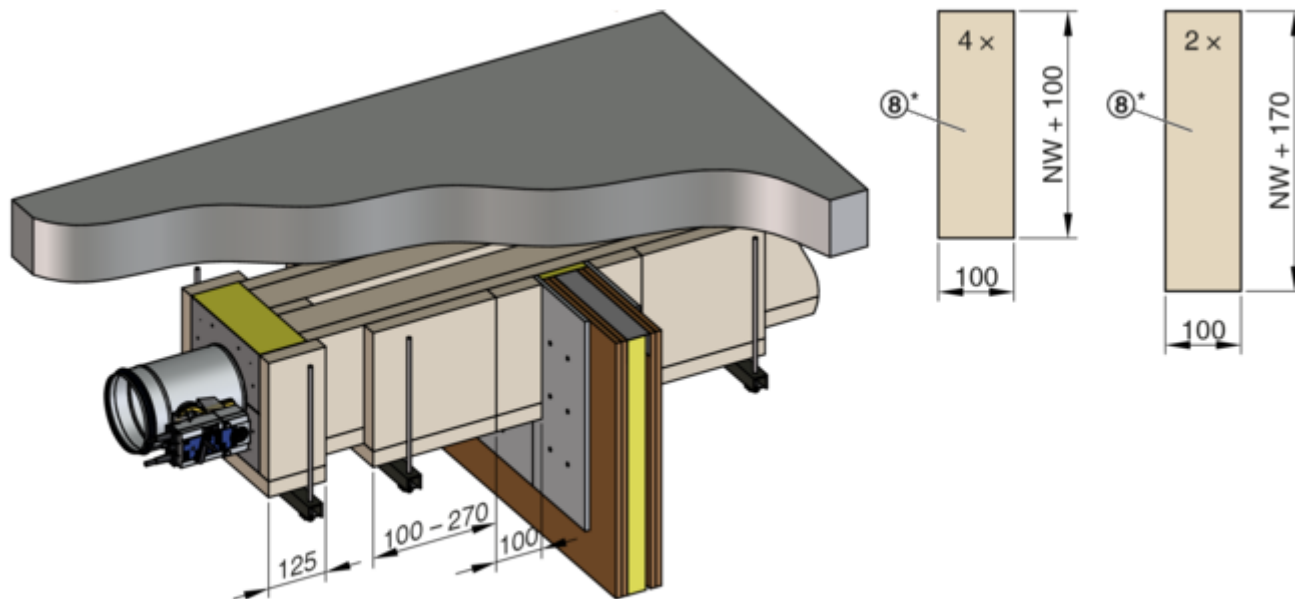
GR2799544, A

21



GR2799544, A

22

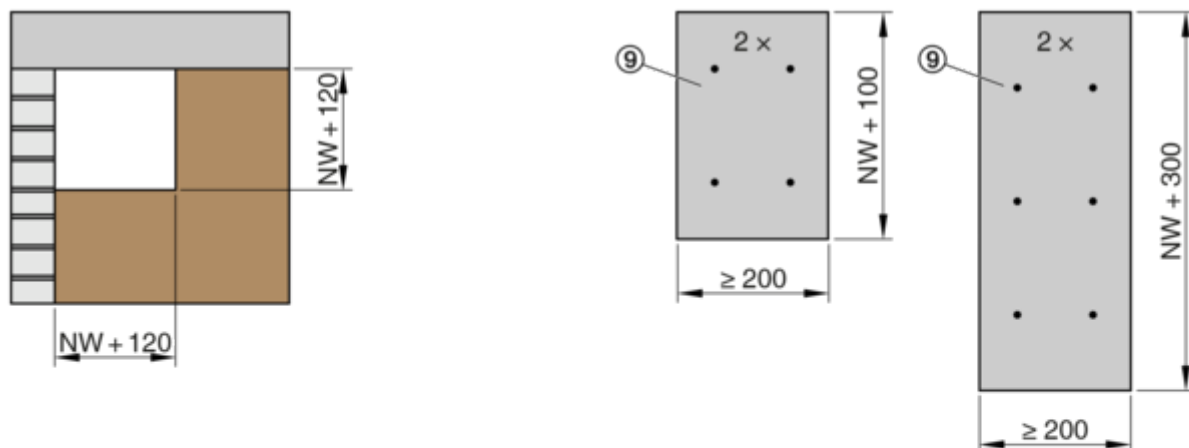


GR2799544, A

* A 16. ábra (8) (szélesség 100 - 270 mm) és a 22. ábra (szélesség 100 mm) szerinti panel anyagokat (8) szükség esetén egy darabból is elő lehet állítani, szélesség 200 - 370 mm.

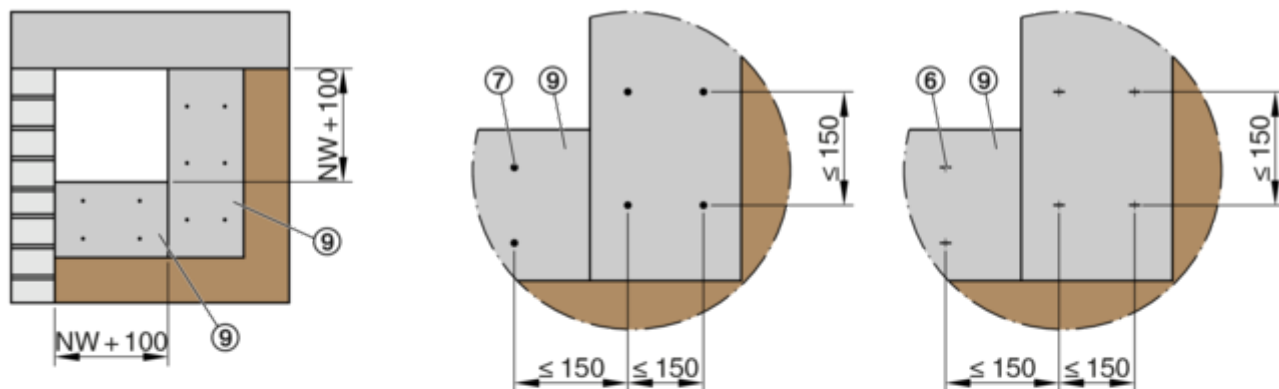
3.2.3 Beépítőkészlet WE2 2 oldalas

23



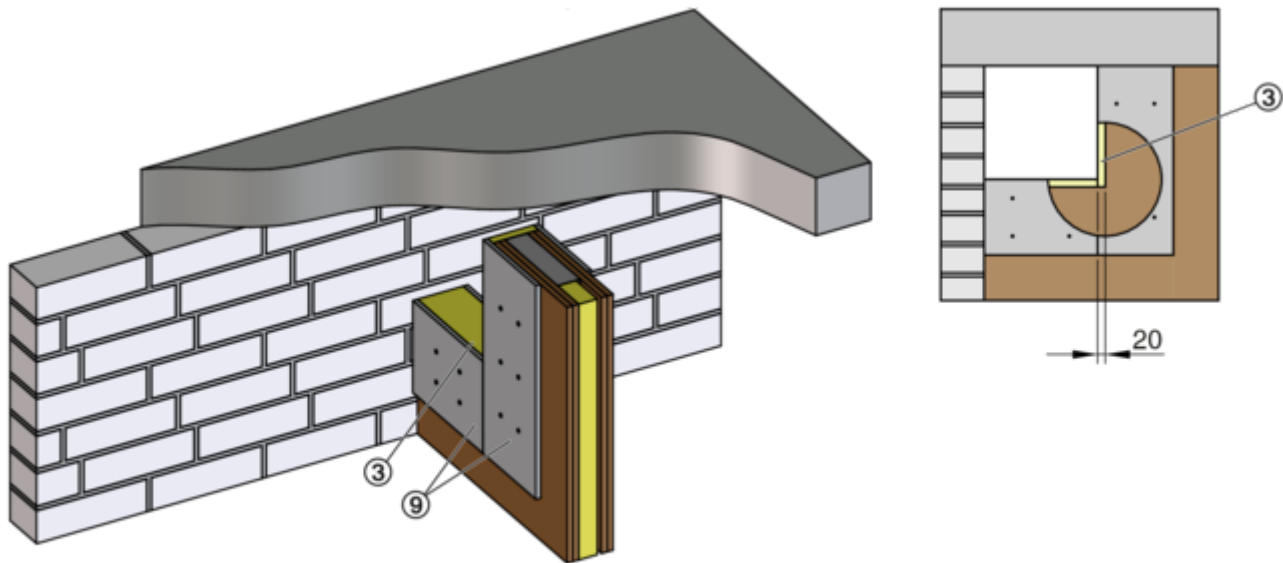
GR2806792, A

24



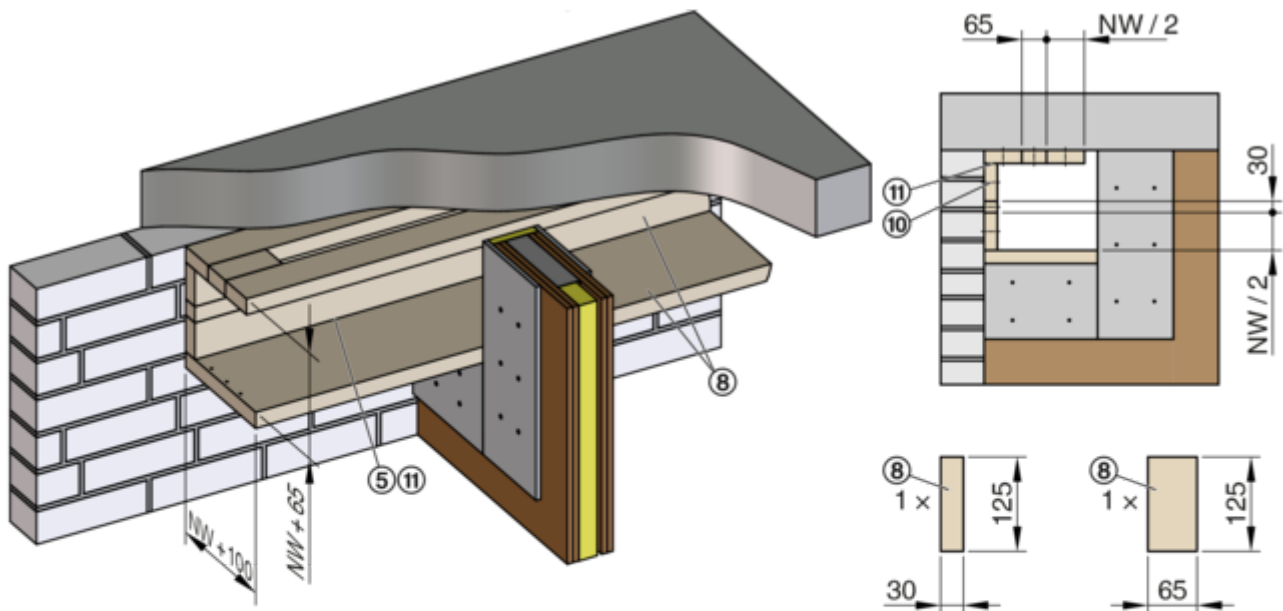
GR2806792, A

25



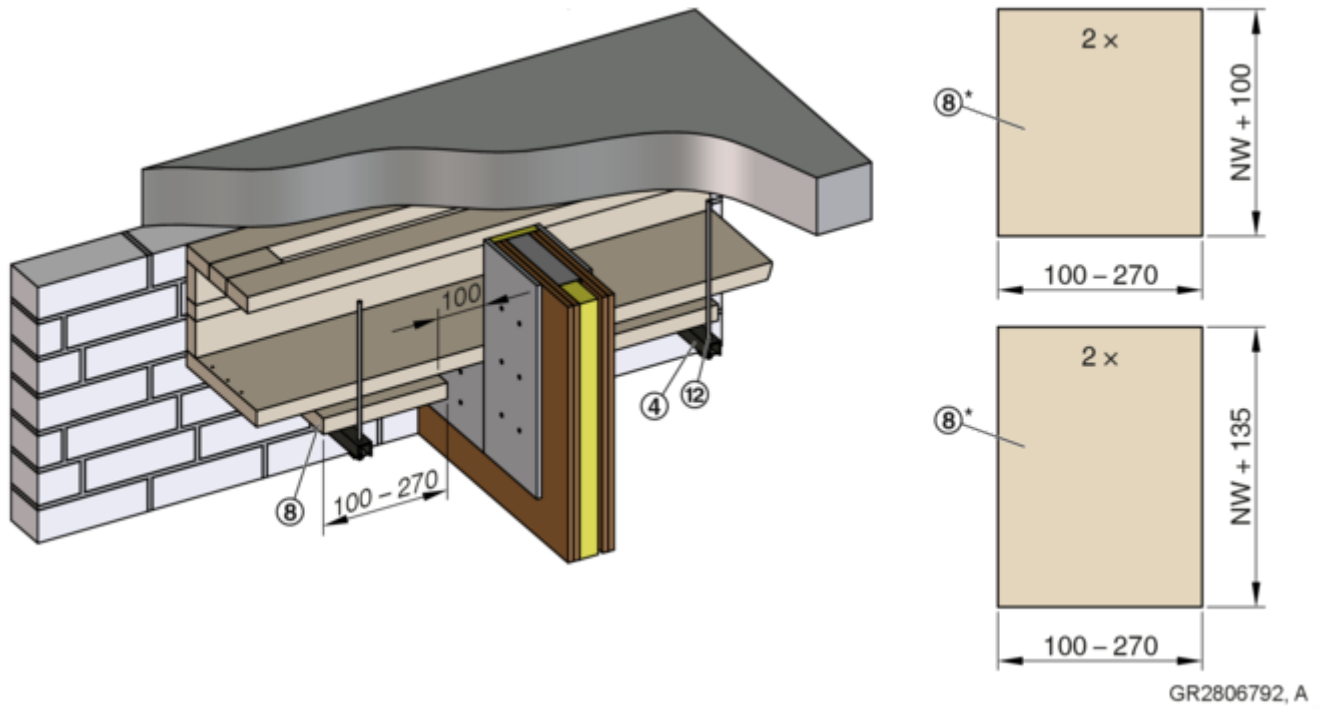
GR2806792, A

26

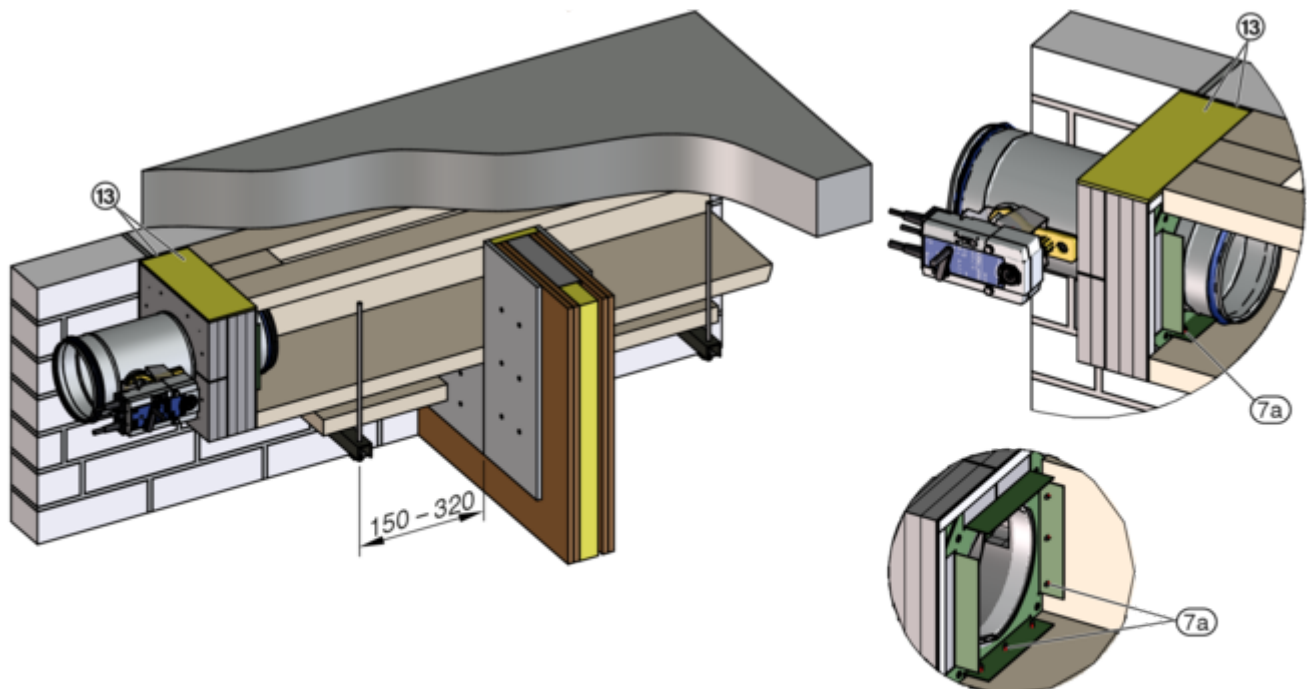


GR2806792, A

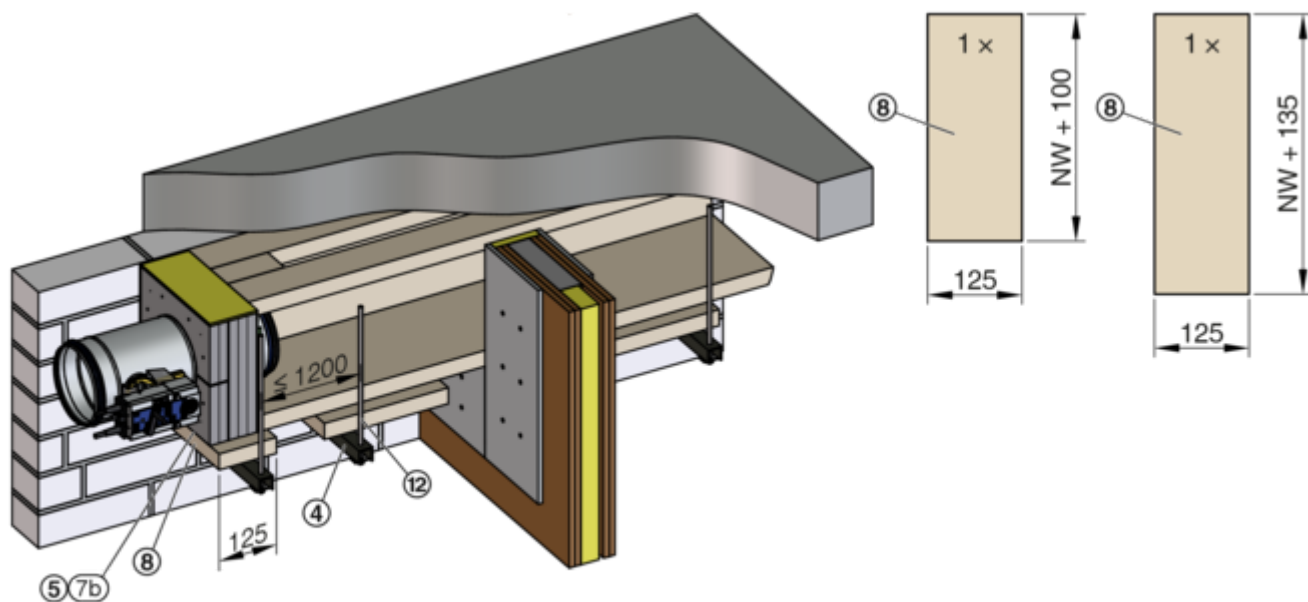
27



28

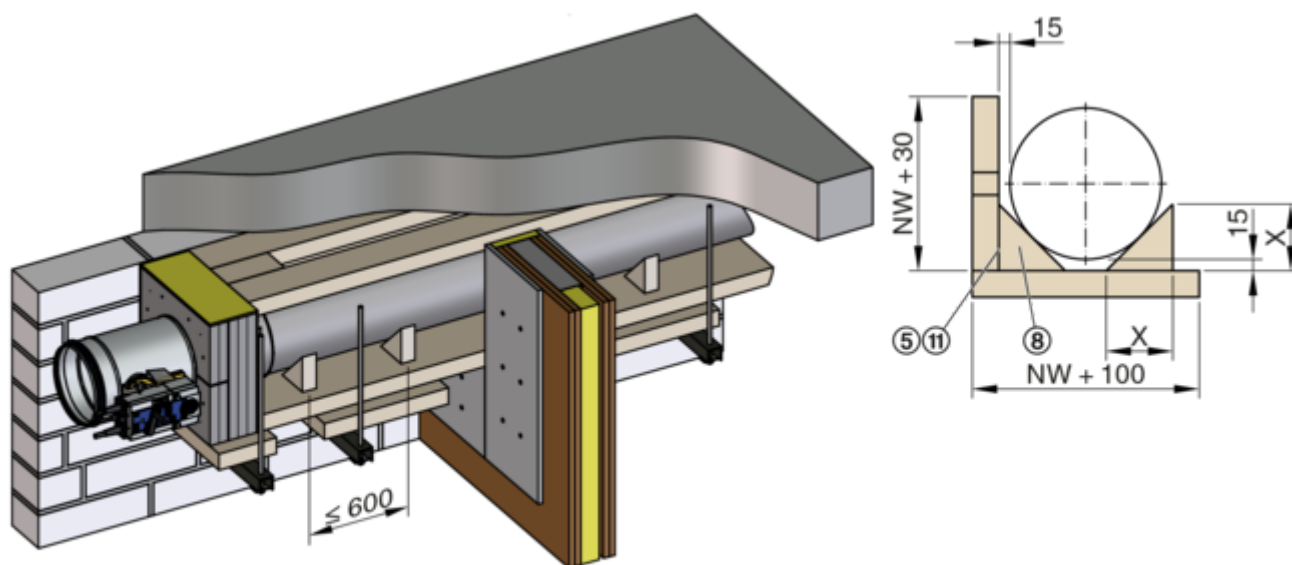


29



GR2806792, A

30

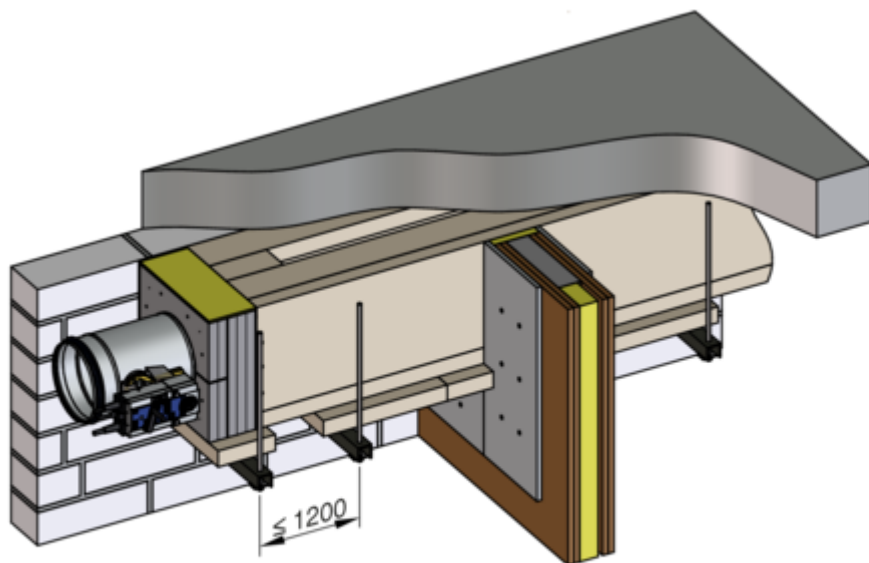


GR2806792, A

A légcsatorna tartója [mm]

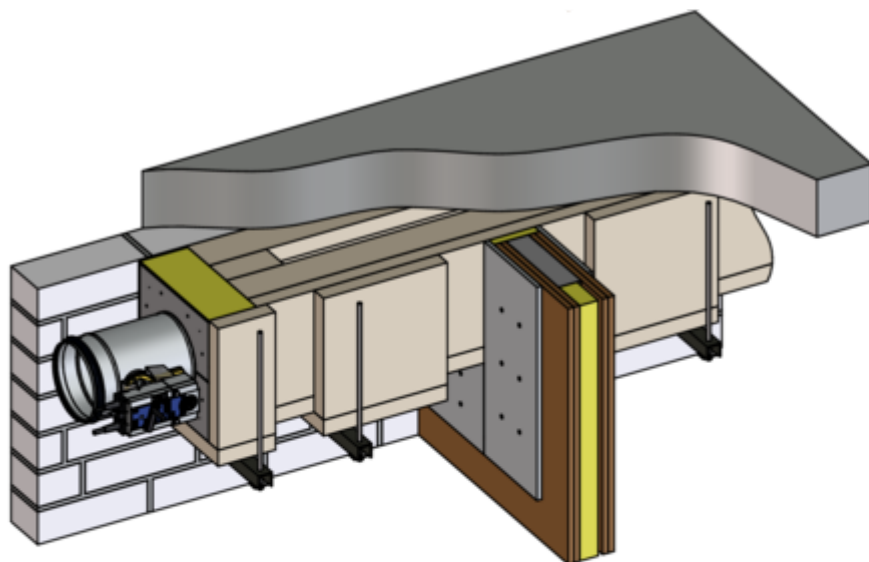
| Névleges méret | 100 | 125 | 150 | 160 | 180 | 200 | 224 | 250 | 280 | 315 |
|----------------|-----|-----|-----|-----|-----|-----|-----|-----|-----|-----|
| X | 59 | 66 | 74 | 77 | 82 | 88 | 95 | 103 | 112 | 122 |

31



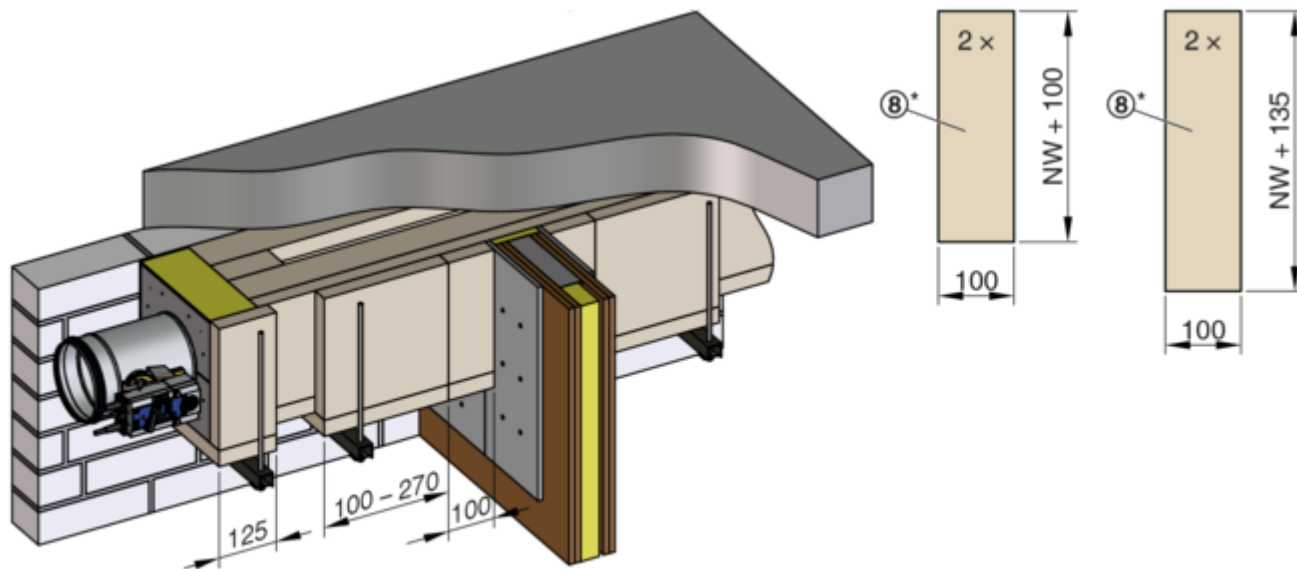
GR2806792, A

32



GR2806792, A

33



GR2806792, A

* A 27. ábra (8) (szélesség 100 - 270 mm) és a 33. ábra (szélesség 100 mm) szerinti panel anyagokat (8) szükség esetén egy darabból is elő lehet állítani, szélesség 200 - 370 mm.

4 Index

| | | | |
|-----------------------------|---------------|----------------------------|--------------|
| A | | Két fél elemrész..... | 5 |
| Akkus csavarbehajtó..... | 7 | Kezelési oldal..... | 4 |
| B | | N | |
| Beépítési oldal..... | 4 | Névleges méret..... | 4 |
| Beépítőkészlet méretei..... | 4 | Ö | |
| Beépítőkészlet WE 2..... | 4, 5 | Összeszerelés..... | 5 |
| C | | S | |
| Csatlakozó klipsz..... | 5 | Speciális szerszámok..... | 7 |
| F | | Szállítási terjedelem..... | 4 |
| Fali csatlakozó..... | 8, 10 | Szögbelövő..... | 7 |
| Fali légcsatorna..... | 9, 25, 41, 42 | T | |
| Fémlemez fedőlap..... | 5 | Teherviselő fal..... | 8, 9, 10, 25 |
| Fém vázszerkezetes fal..... | 41, 42 | Tűzvédelmi csappantyú..... | 4 |
| Fúró..... | 7 | | |
| K | | | |
| Kalapács..... | 5 | | |
| Kerafix tömítőszalag..... | 5 | | |

TROX[®] TECHNİK

The art of handling air

Népfürdő u. 22. C. Ép. FSZT.

3/B

1138 Budapest

Magyarország

Telefon: +36 1 212 1211

+36 1 212 0735

E-mail: trox-hu@troxgroup.com

<http://www.troxtechnik.com>

TROX Austria GmbH Magyarországi Közvetlen Kereskedelmi Képviselete

© 2023