

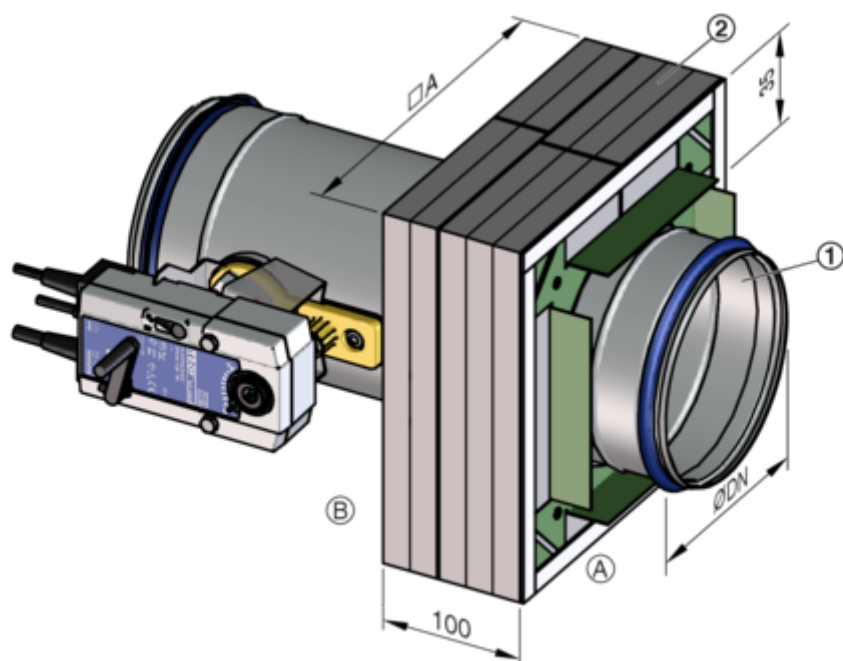
1	Komplet za ugradnju WE 2	2
1.1	Paket isporuke	2
1.2	Montaža na protupožarnu zaklopku	3
1.3	Komponente koje je potrebno osigurati na gradilištu	4
1.4	Specijalni alati	5
2	Instalacija na udaljenosti od masivnih zidova.	6
2.1	Pregled - Zidni dodatak	6
2.2	Pregled - Zidni kanal	7
2.3	Montaža - pričvršćivanje na zid	8
2.3.1	Komplet za ugradnju WE2 4-strano	8
2.3.2	Komplet za ugradnju WE2 3-strano	13
2.3.3	Komplet za ugradnju WE2 2-strano	18
2.4	Montaža - zidni kanal	23
2.4.1	Komplet za ugradnju WE2 4-strano	23
2.4.2	Komplet za ugradnju WE2 3-strano	29
2.4.3	Komplet za ugradnju WE2 2-strano	34
3	Ugradnja udaljeno od zidova s metalnom potkonstrukcijom	39
3.1	Pregled - Zidni kanal	39
3.2	Montaža - zidni kanal	40
3.2.1	Komplet za ugradnju WE2 4-strano	40
3.2.2	Komplet za ugradnju WE2 3-strano	47
3.2.3	Komplet za ugradnju WE2 2-strano	53
4	Indeks	59

Komplet za ugradnju WE 2

Paket isporuke

1 Komplet za ugradnju WE 2

1.1 Paket isporuke



GR2788791, A

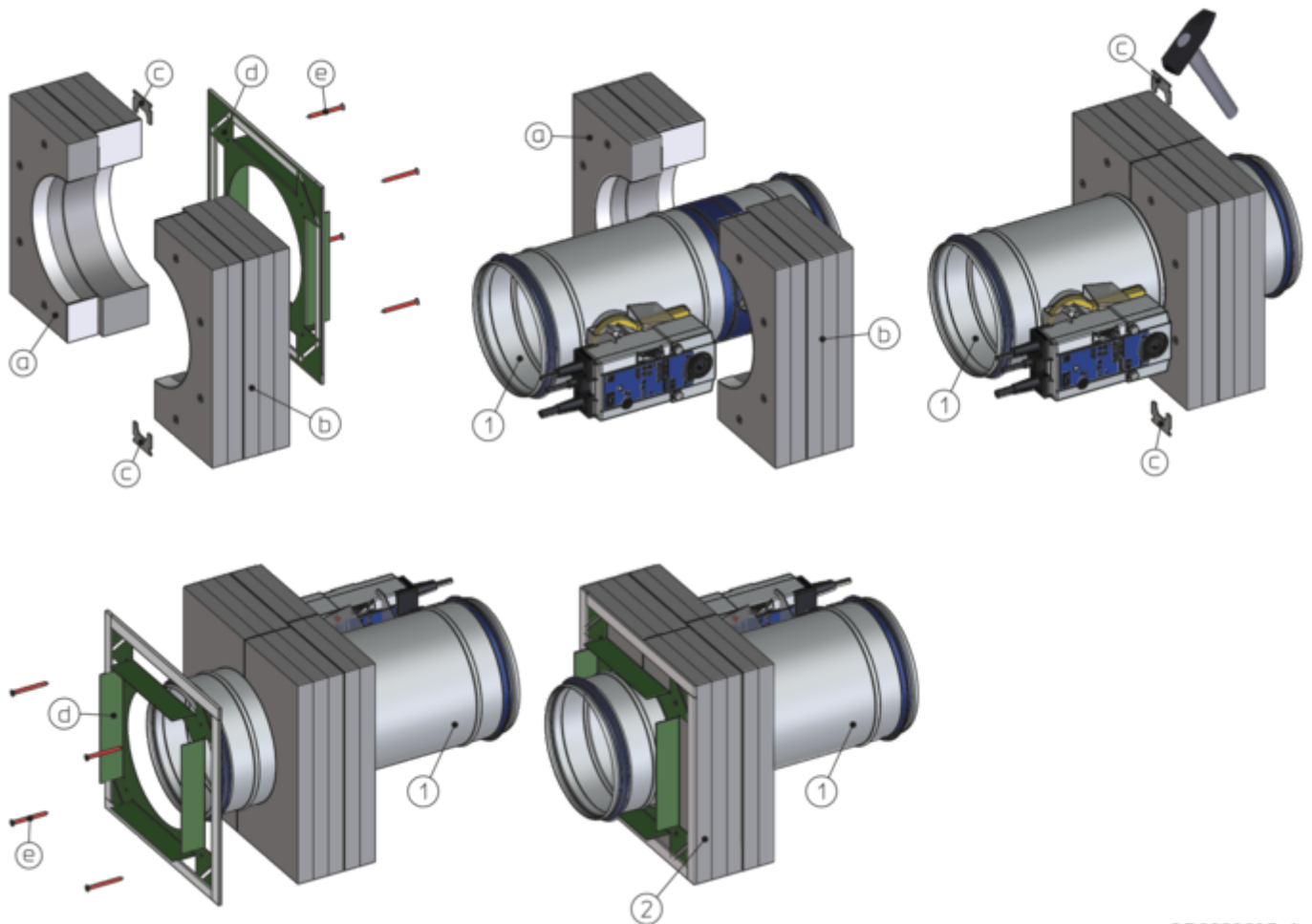
Slika 1: FKRS-EU s kompletom za ugradnju WE2

- A Strana ugradnje
- B Strana rukovanja

Dimenzije ugradbenog pribora [mm]										
Nazivna veličina	100	125	150	160	180	200	224	250	280	315
ØDN	99	124	149	159	179	199	223	249	279	314
□A	Nazivna veličina + 100 mm									

Paket isporuke		
Pozicija	Naziv	Svojstva
1	Protupožarna zaklopka	Komplet za ugradnju WE2 isporučuje se zasebno i montira na protupožarnu zaklopku na licu mjesta (također moguća naknadna isporuka za FKRS-EU s Izjavom o svojstvima iz DoP/ FKRS-EU/DE/004).
2	Komplet za ugradnju WE 2	

1.2 Montaža na protupožarnu zaklopku



GR3632695, A

Slika 2: Opseg isporuke i montaža Komplet za ugradnju WE2 za suhu montažu

- | | | | |
|---|--|---|---|
| 1 | FKRS-EU protupožarna zaklopka | c | Spojna stezaljka (2 x) |
| 2 | Komplet za ugradnju WE2 sastoji se iz: | d | Poklopac od čeličnog lima s Kerafix brtvenom trakom |
| a | Pola ljuške 1 | e | Vijak za suhu gradnju |
| b | Pola ljuške 2 | | |

Montaža kompleta za ugradnju WE2

- ▶ Oko FKRS-EU postavite poluljuske (a) i (b) komplet za ugradnju (2) i pričvrstite ih s dvije spojne stezaljke (c) (položaj osi FKRS-EU je proizvoljan). Pažljivo čekićem zabijte spojne stezaljke malo po malo, okrećući FKRS-EU s kompletom za ugradnju nekoliko puta ako je potrebno.
- ▶ Na stražnjoj strani kompleta za ugradnju (2), pričvrstite limenu pokrovnu ploču (d) pomoću 4 vijaka za suhu gradnju (e).

Komplet za ugradnju WE 2

Komponente koje je potrebno osigurati na gradili...

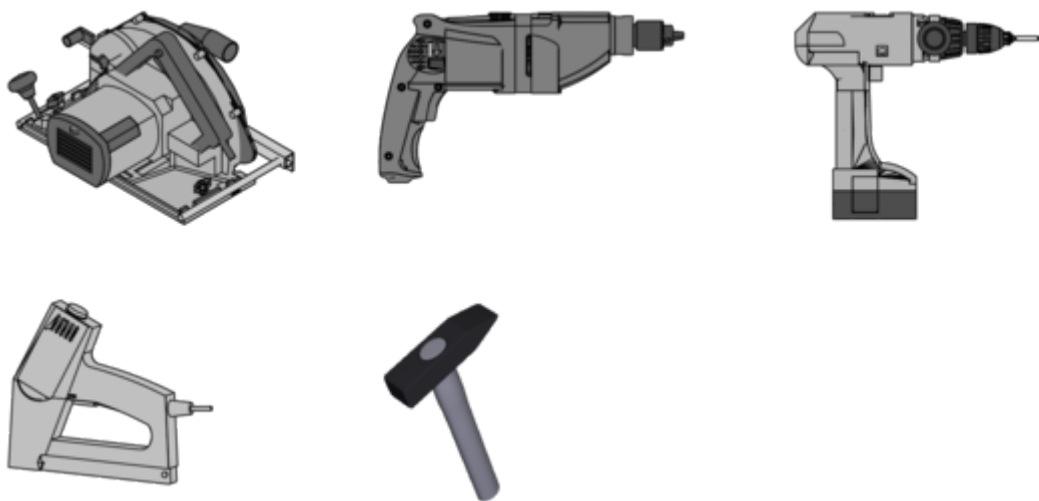
1.3 Komponente koje je potrebno osigurati na gradilištu

Napomena:

Upute za rukovanje i ugradnju FKRS-EU Vatrootporna obloga zračnog kanala kao i ovjesi moraju biti izvedeni u skladu s ovim uputama, priručnikom za montažu i rad kao i specifikacijama proizvođača panela, kao i konstrukcijom 478 Promat® priručnika, trenutna verzija.

Komponente koje je potrebno osigurati na gradilištu		
Pozicija	Naziv	Svojstvo - veličina
3	Mineralna vuna	Gruba gustoća $\geq 80 \text{ kg/m}^3$, talište $\geq 1000 \text{ }^\circ\text{C}$, d = 20 mm
4	Poprečna prečka	Montažni profil Hilti MQ 41 × 3 ili jednakovrijedno (uključivo materijal za učvršćenje)
5	Čelična stezaljka	63 / 11.2 / 1.53, alternativno vijak s grubim navojem $\geq 5 \times 80 \text{ mm}$
6	Čelična stezaljka	38 / 10,7 / 1,2
7a	Vijak za suhu gradnju	3,9 × 45
7b	Vijak za suhu gradnju	4,2 × 55
8	Promatect-LS35	Ulošci rezani po mjeri d = 35 mm
9	Promatect-H	Ulošci rezani po mjeri d = 10 mm
10	Hilti HUS 6 Fischer FFS 7.5 × 112	ili jednakovrijedno (za betonske zidove i stropove), alternativno tipla s vijkom M6 s certifikatom o protupožarnoj prikladnosti, usklađena s odgovarajućim građevinskim materijalom
11	Ljepilo: Promat K84	
12	Navojna šipka	M10
13	Mineralna vuna	Mineralna vuna (talište $\geq 1000 \text{ }^\circ\text{C}$) ili gips žbuka za poravnavanje neravnina
14	Žbuka	prema priručniku za montažu i rad FKRS-EU

1.4 Specijalni alati



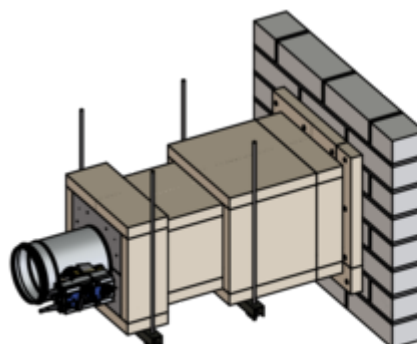
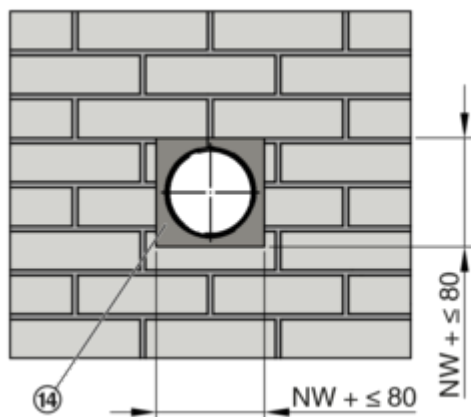
Slika 3: Specijalni alati

Sve protupožarne ploče, rezovi i letvice moraju biti pravilno zalijepljene, spojene ili pričvršćene vijcima.

2 Instalacija na udaljenosti od masivnih zidova.

2.1 Pregled - Zidni dodatak

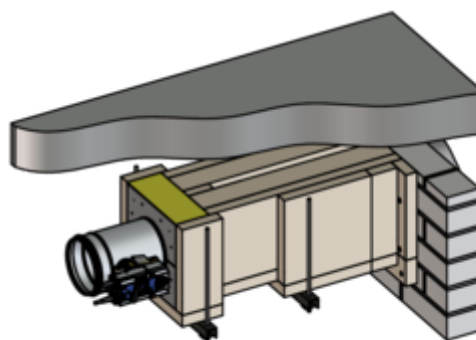
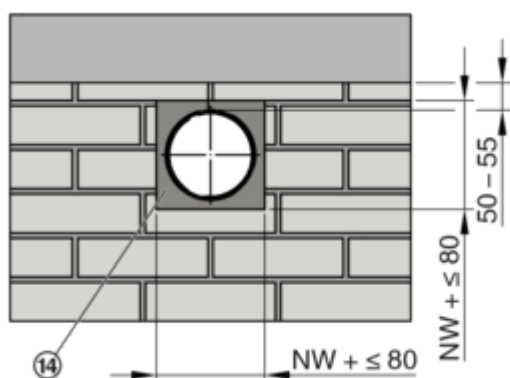
Komplet za ugradnju WE2 4-strano



GR3478332, A

Slika 4: Ugradbeni detalj 1 - 10, vidi ↗ 8

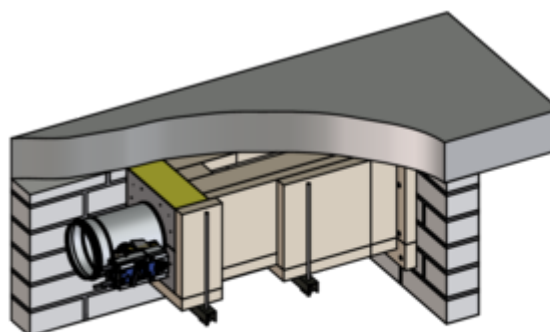
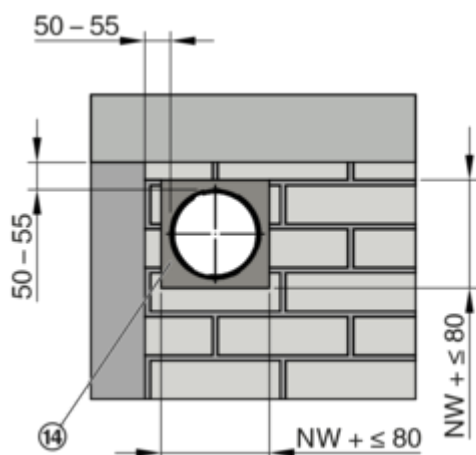
Komplet za ugradnju WE2 3-strano



GR3478941, A

Slika 5: Ugradbeni detalj 11 - 20, vidi ↗ 13

Komplet za ugradnju WE2 2-strano

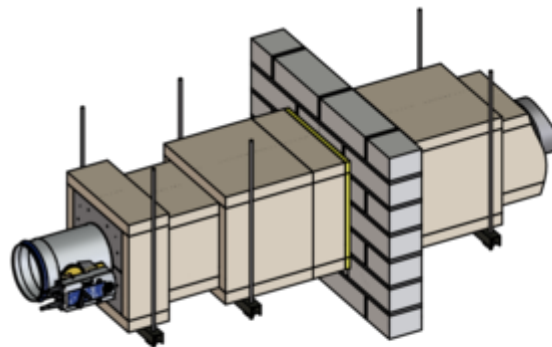
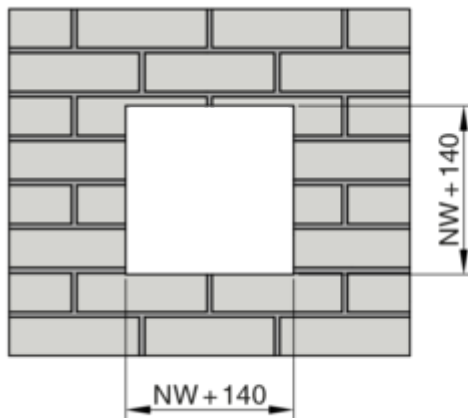


GR3480142, A

Slika 6: Ugradbeni detalj 21 - 30, vidi ↗ 18

2.2 Pregled - Zidni kanal

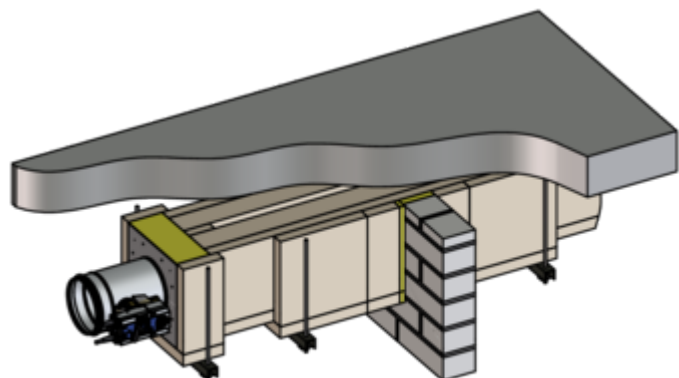
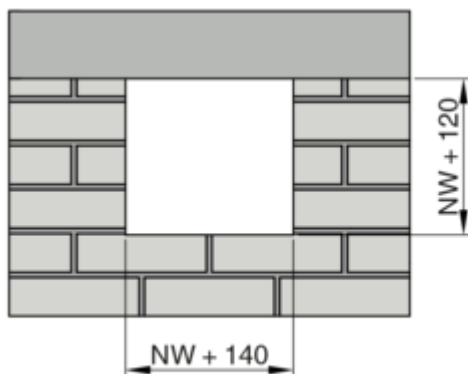
Komplet za ugradnju WE2 4-strano



GR3476639, A

Slika 7: Ugradbeni detalj 1 - 11, vidi ↗ 23

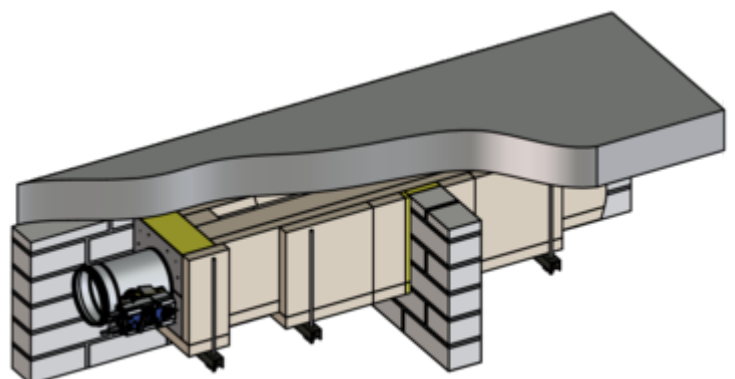
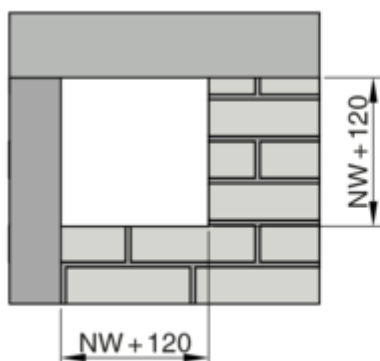
Komplet za ugradnju WE2 3-strano



GR3477032, A

Slika 8: Ugradbeni detalj 12 - 21, vidi ↗ 29

Komplet za ugradnju WE2 2-strano



GR3477570, A

Slika 9: Ugradbeni detalj 22 - 31, vidi ↗ 34

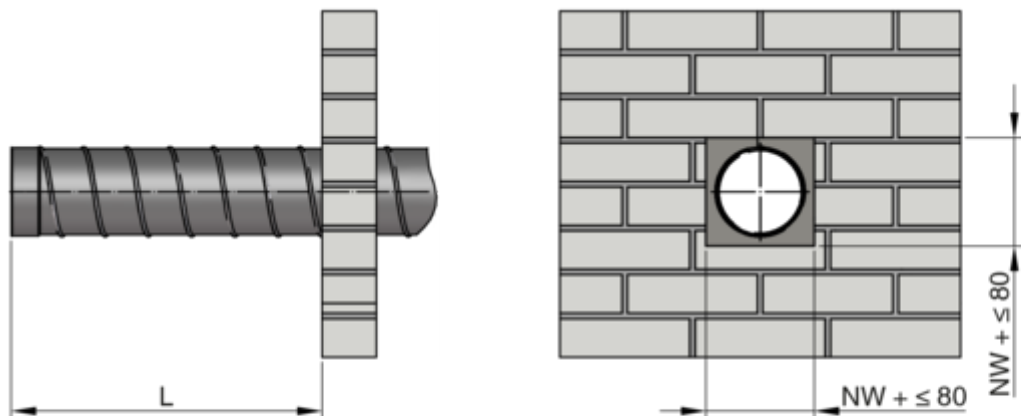
Instalacija na udaljenosti od masivnih zido...

Montaža - pričvršćivanje na zid > Komplet za ugradnju WE2 4-strano

2.3 Montaža - pričvršćivanje na zid

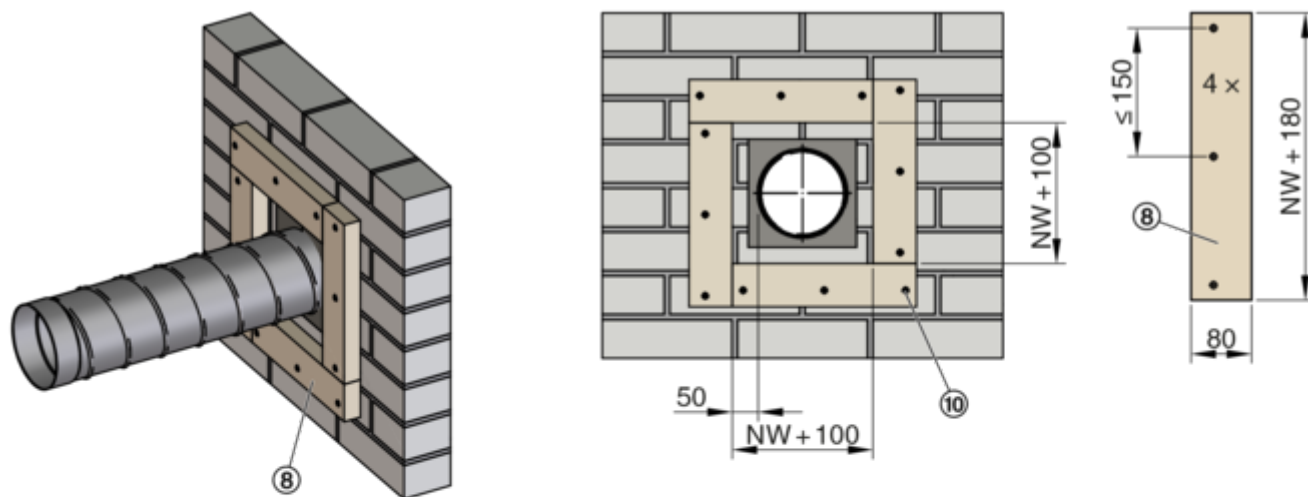
2.3.1 Komplet za ugradnju WE2 4-strano

1



GR3478332, A

2

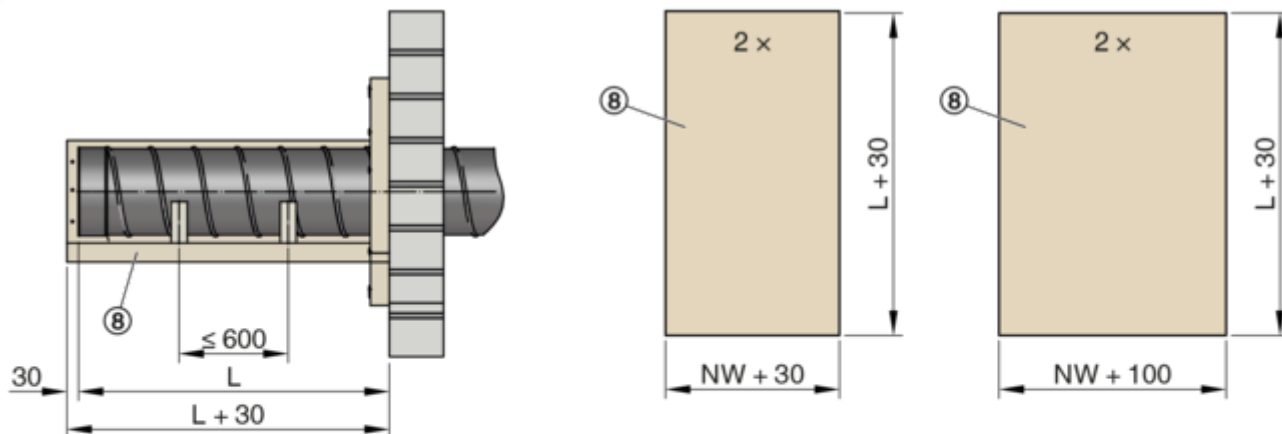


GR3478332, A

Instalacija na udaljenosti od masivnih zido...

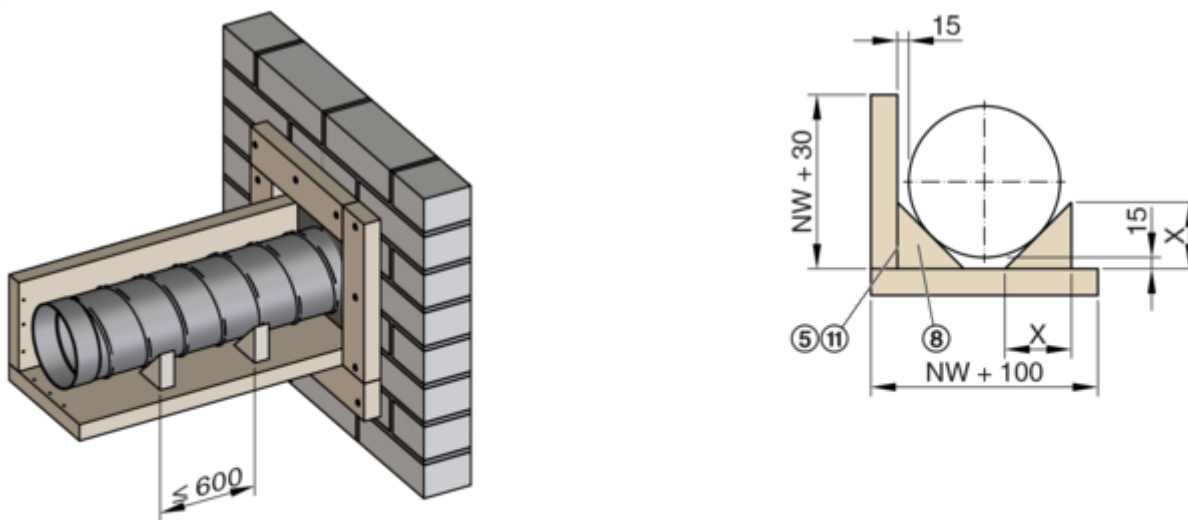
Montaža - pričvršćivanje na zid > Komplet za ugradnju WE2 4-strano

3



GR3478332, A

4



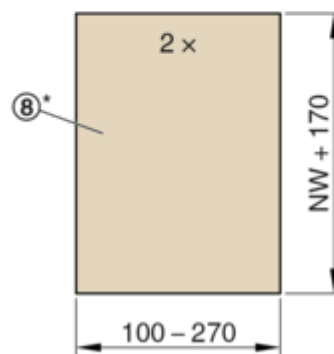
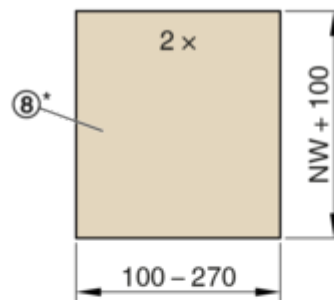
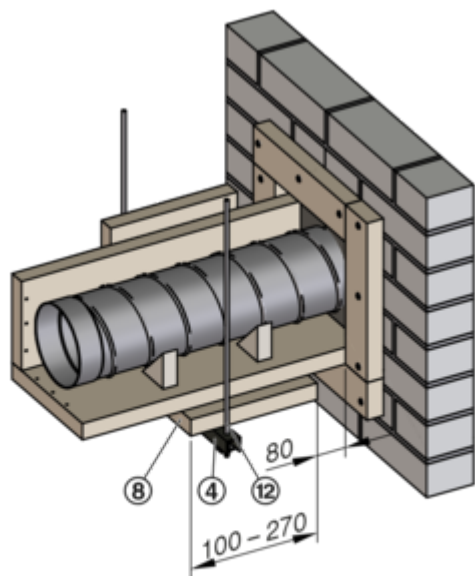
GR3478332, A

Potpora za zračni kanal [mm]										
Nazivna veličina	100	125	150	160	180	200	224	250	280	315
X	59	66	74	77	82	88	95	103	112	122

Instalacija na udaljenosti od masivnih zido...

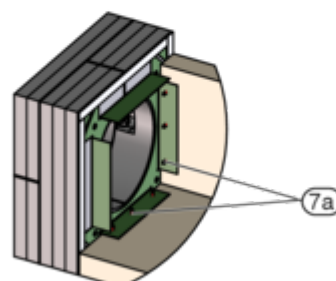
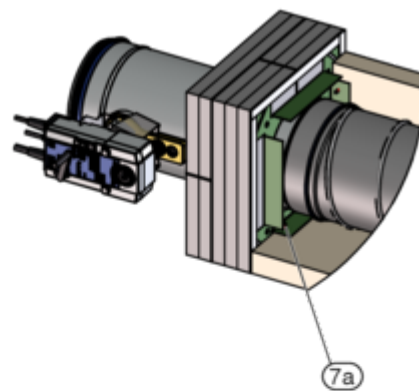
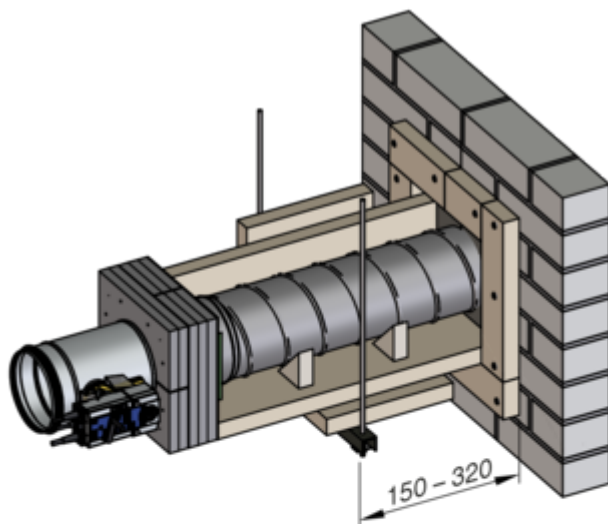
Montaža - pričvršćivanje na zid > Komplet za ugradnju WE2 4-strano

5



GR3478332, A

6

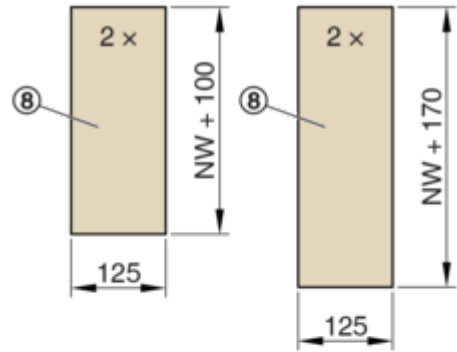
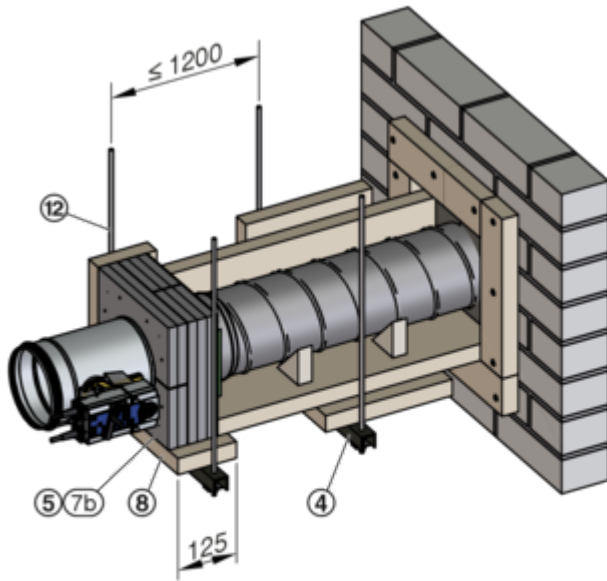


GR3478332, A

Instalacija na udaljenosti od masivnih zido...

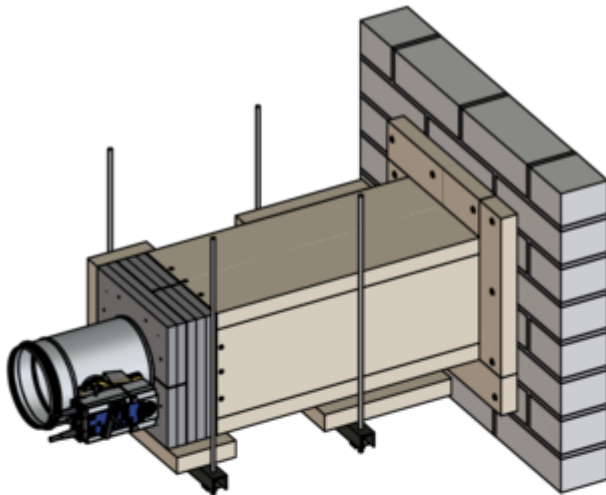
Montaža - pričvršćivanje na zid > Komplet za ugradnju WE2 4-strano

7



GR3478332, A

8

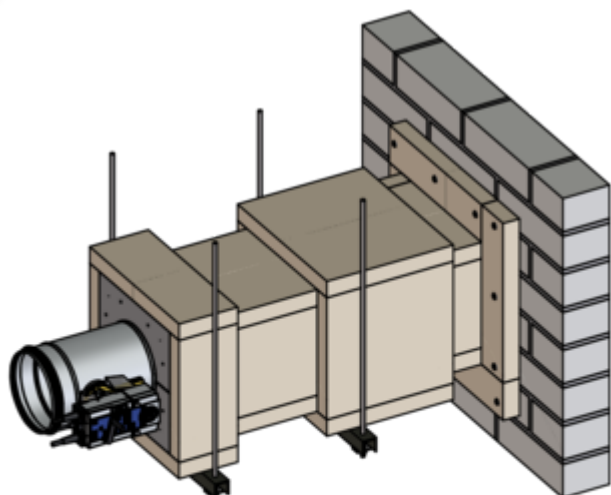


GR3478332, A

Instalacija na udaljenosti od masivnih zido...

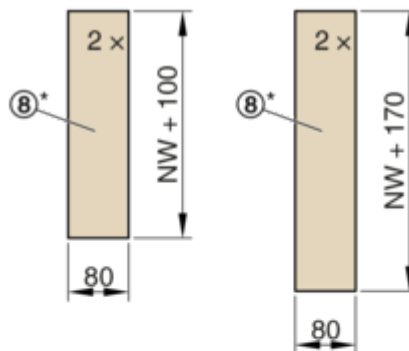
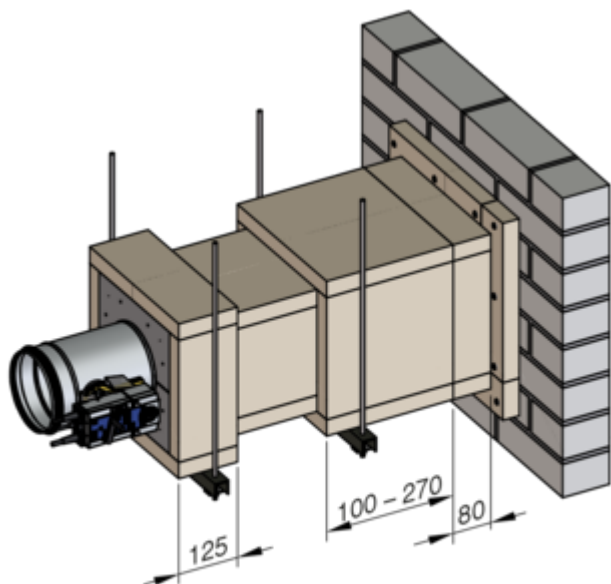
Montaža - pričvršćivanje na zid > Komplet za ugradnju WE2 4-strano

9



GR3478332, A

10

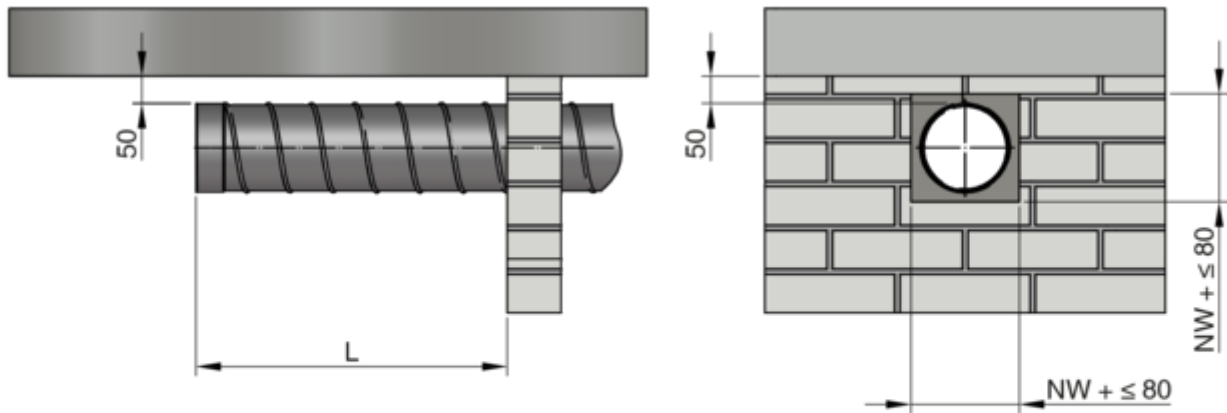


GR3478332, A

* Ploče (8) sa slike 5 (širina 100 - 270 mm) i slike 10 (širina 80 mm) po potrebi se mogu proizvesti u jednom komadu širine 180 - 350 mm.

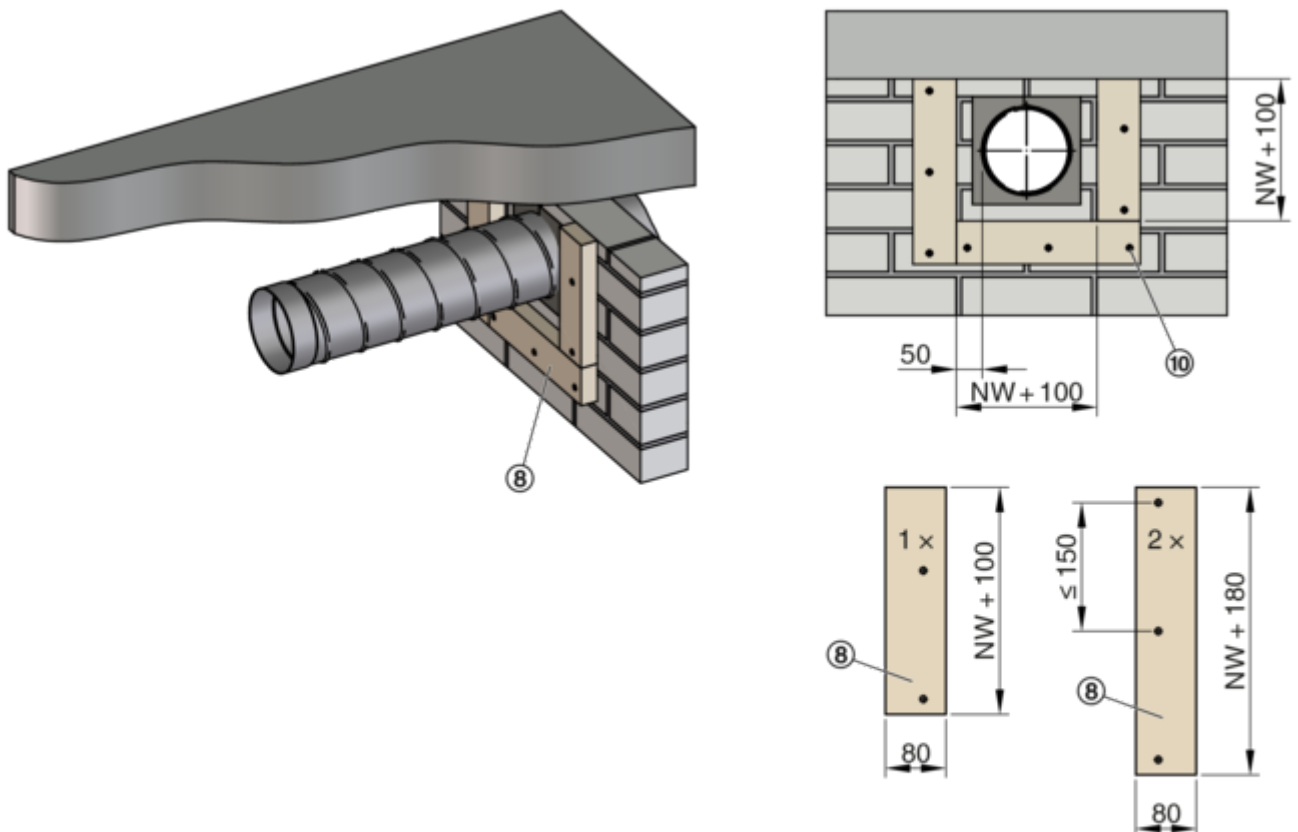
2.3.2 Komplet za ugradnju WE2 3-strano

11



GR3478941, A

12

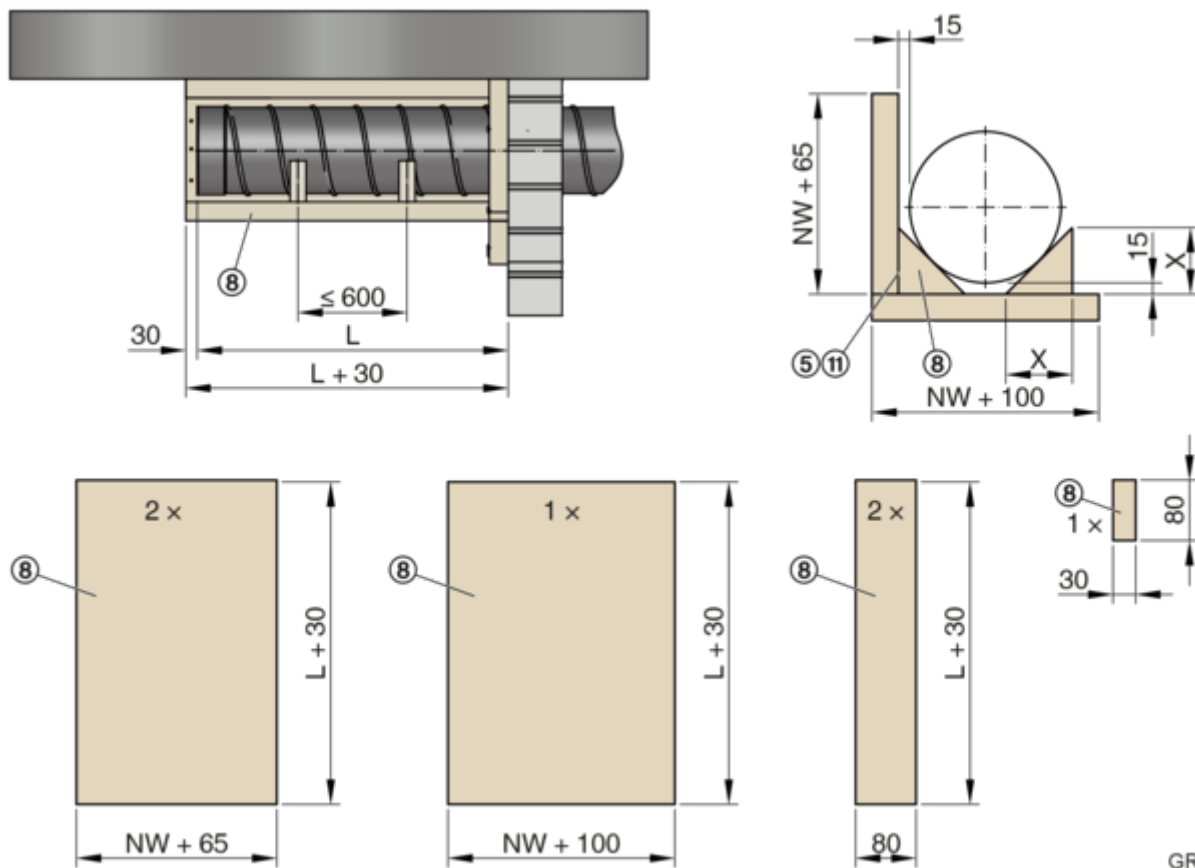


GR3478941, A

Instalacija na udaljenosti od masivnih zido...

Montaža - pričvršćivanje na zid > Komplet za ugradnju WE2 3-strano

13

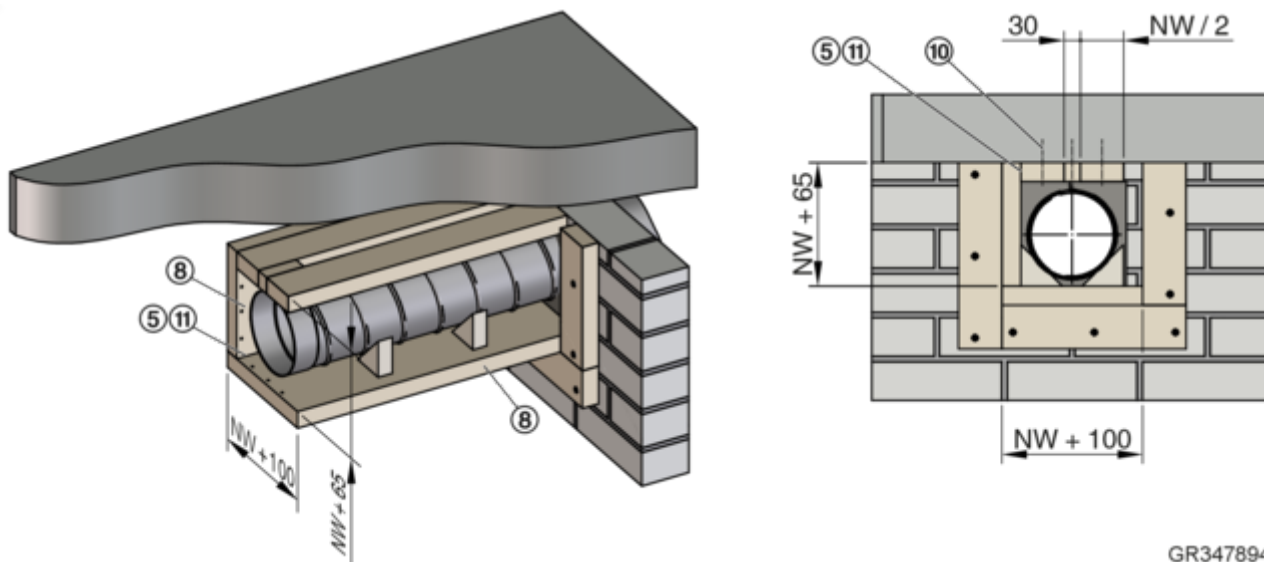


GR3478941, A

Potpora za zračni kanal [mm]

Nazivna veličina	100	125	150	160	180	200	224	250	280	315
X	59	66	74	77	82	88	95	103	112	122

14

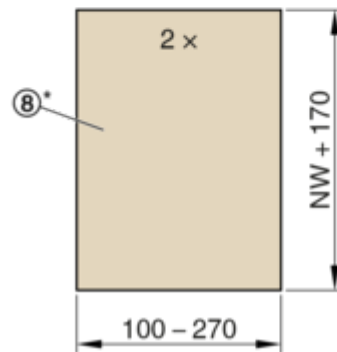
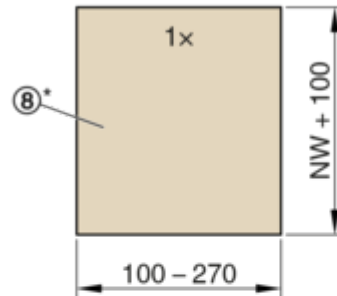
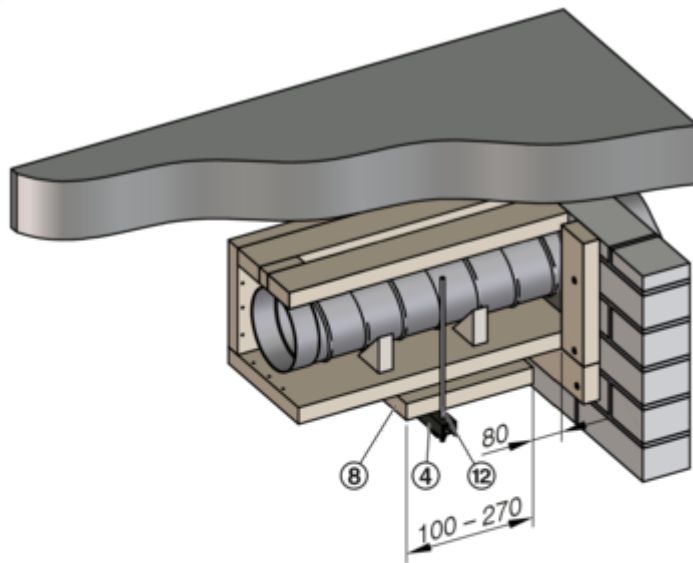


GR3478941, A

Instalacija na udaljenosti od masivnih zido...

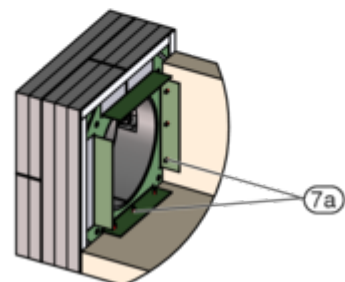
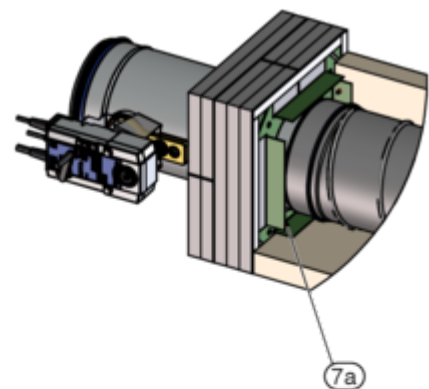
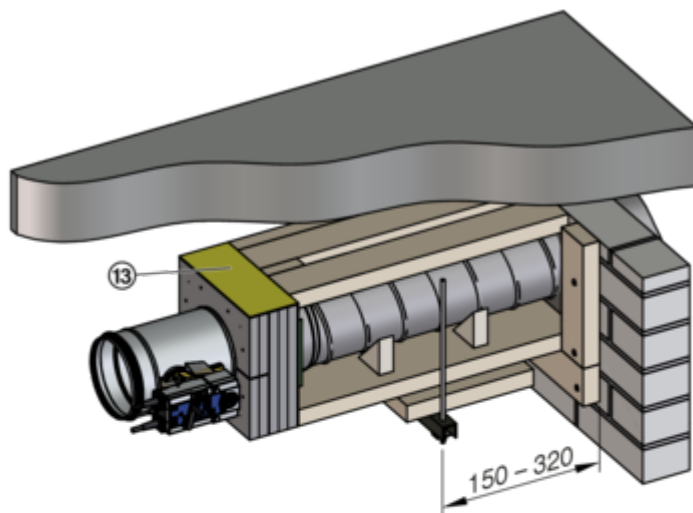
Montaža - pričvršćivanje na zid > Komplet za ugradnju WE2 3-strano

15



GR3478941, A

16

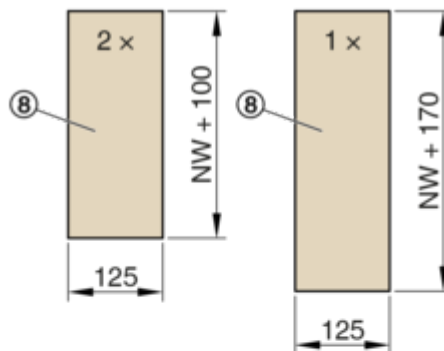
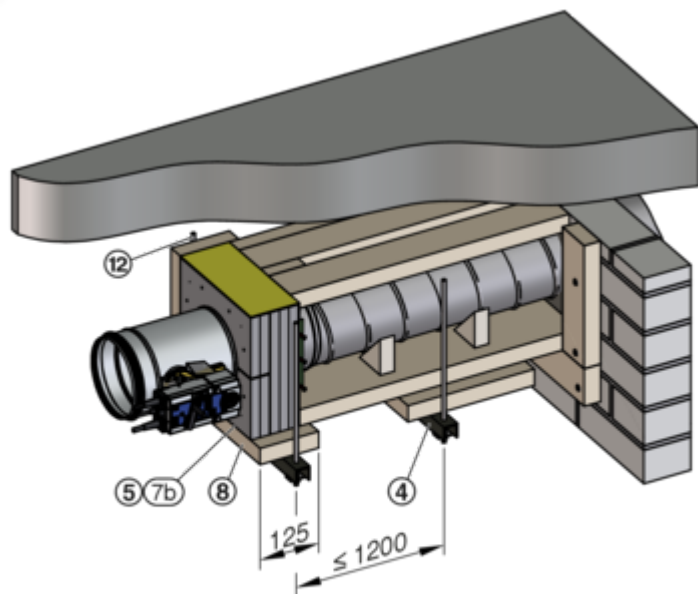


GR3478941, A

Instalacija na udaljenosti od masivnih zido...

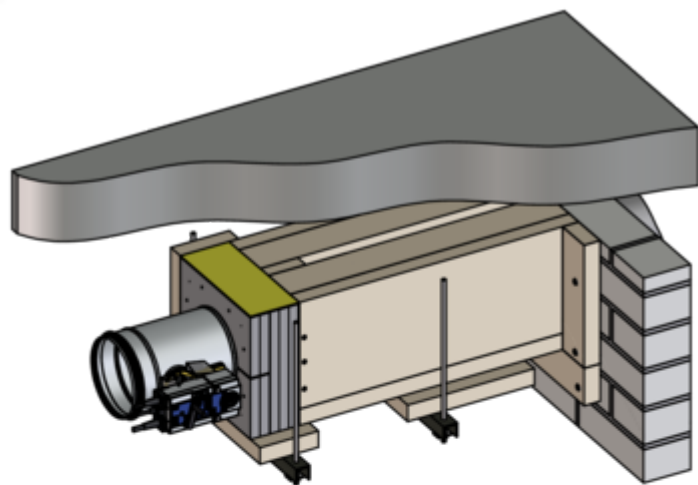
Montaža - pričvršćivanje na zid > Komplet za ugradnju WE2 3-strano

17



GR3478941, A

18

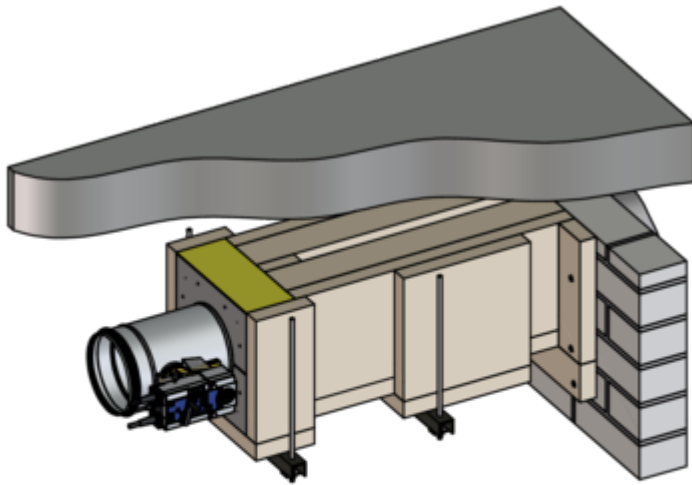


GR3478941, A

Instalacija na udaljenosti od masivnih zido...

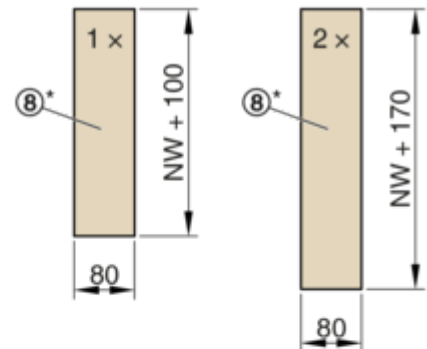
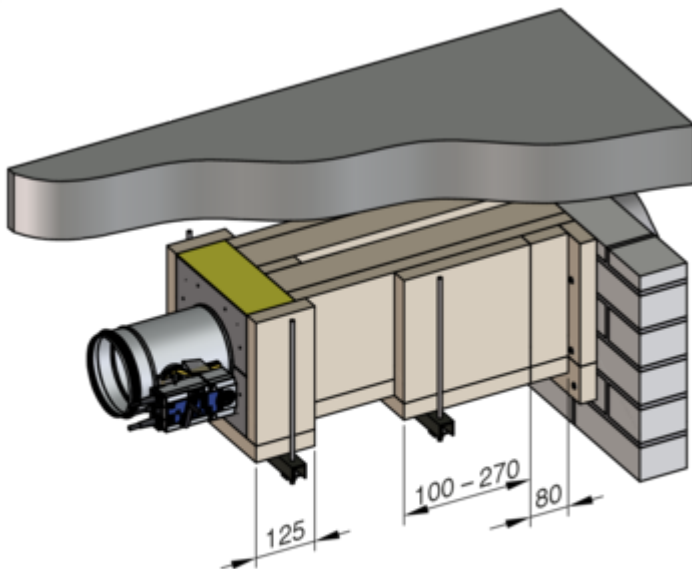
Montaža - pričvršćivanje na zid > Komplet za ugradnju WE2 3-strano

19



GR3478941, A

20



GR3478941, A

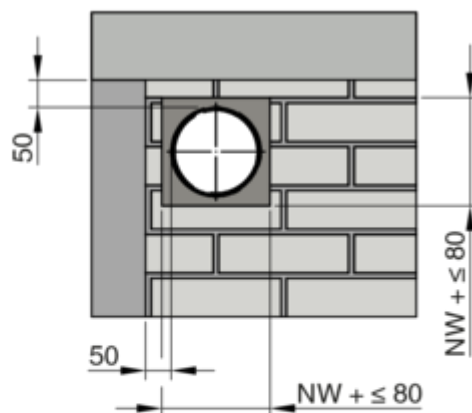
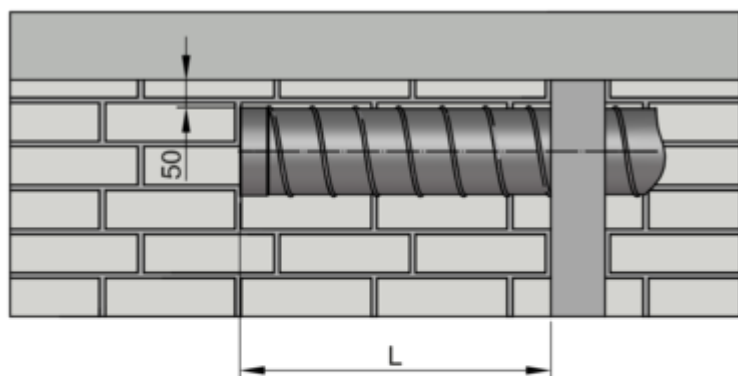
* Ploče (8) sa slike 15 (širina 100 - 270 mm) i slike 20 (širina 80 mm) po potrebi se mogu proizvesti u jednom komadu širine 180 - 350 mm.

Instalacija na udaljenosti od masivnih zido...

Montaža - pričvršćivanje na zid > Komplet za ugradnju WE2 2-strano

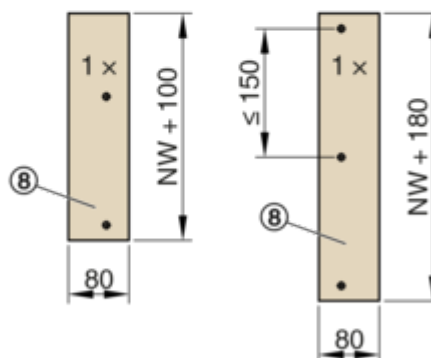
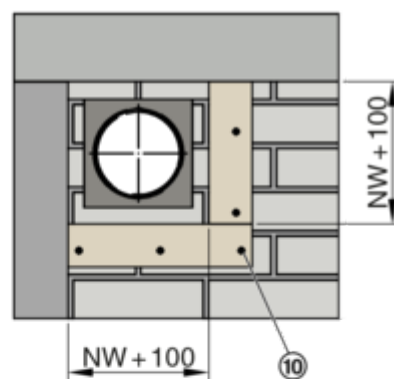
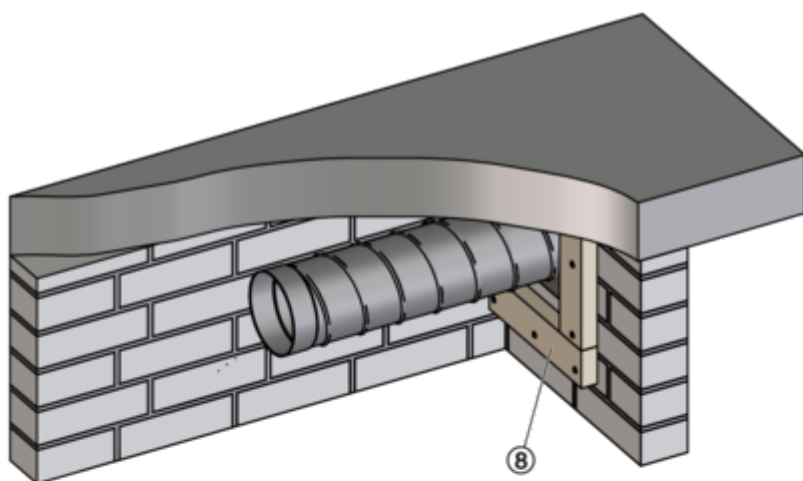
2.3.3 Komplet za ugradnju WE2 2-strano

21



GR3480142, A

22

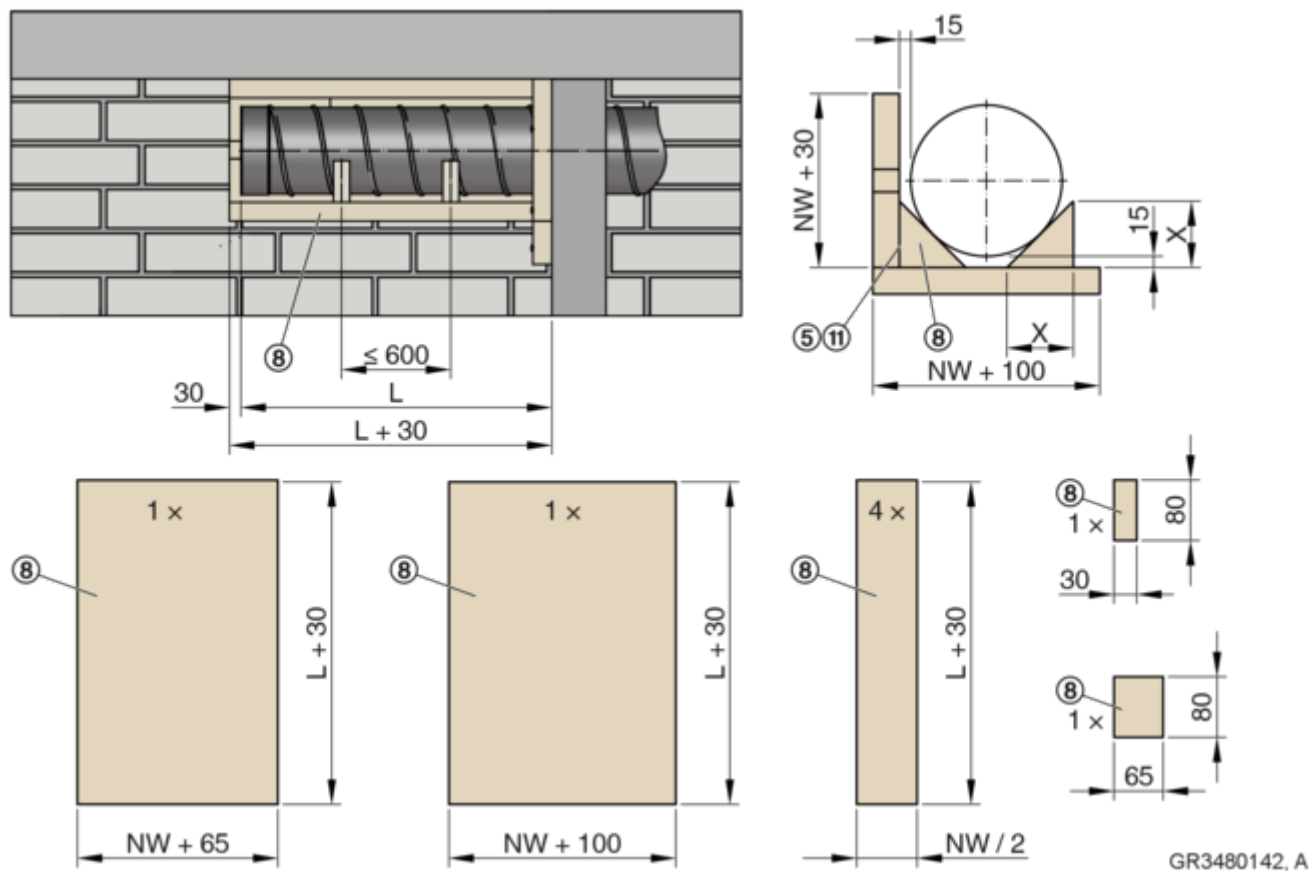


GR3480142, A

Instalacija na udaljenosti od masivnih zido...

Montaža - pričvršćivanje na zid > Komplet za ugradnju WE2 2-strano

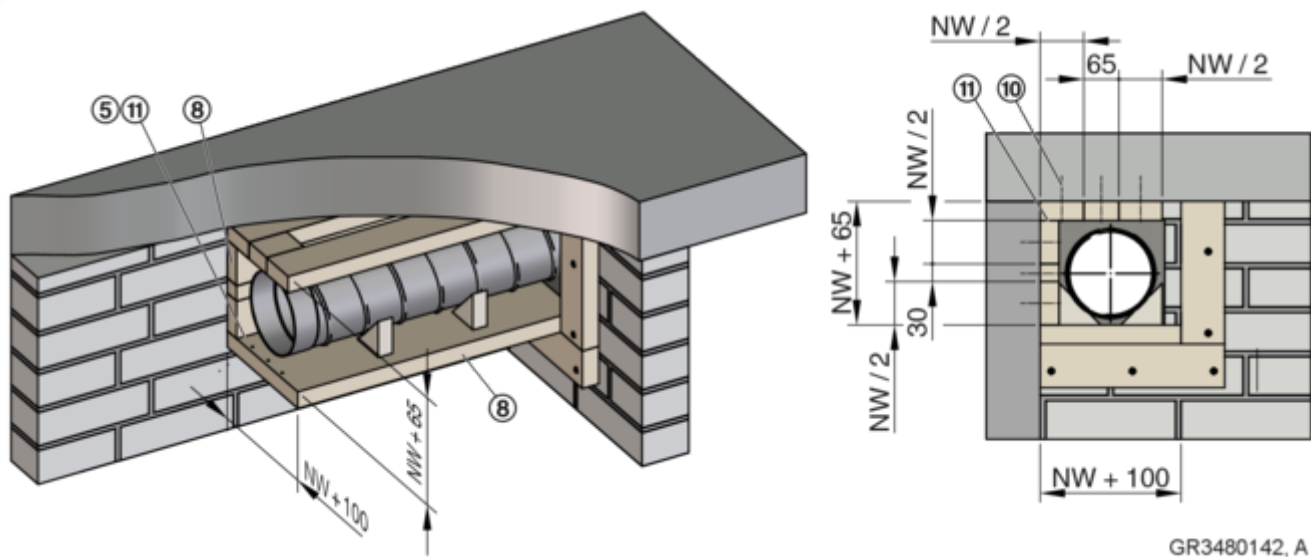
23



Potporna za zračni kanal [mm]

Nazivna veličina	100	125	150	160	180	200	224	250	280	315
X	59	66	74	77	82	88	95	103	112	122

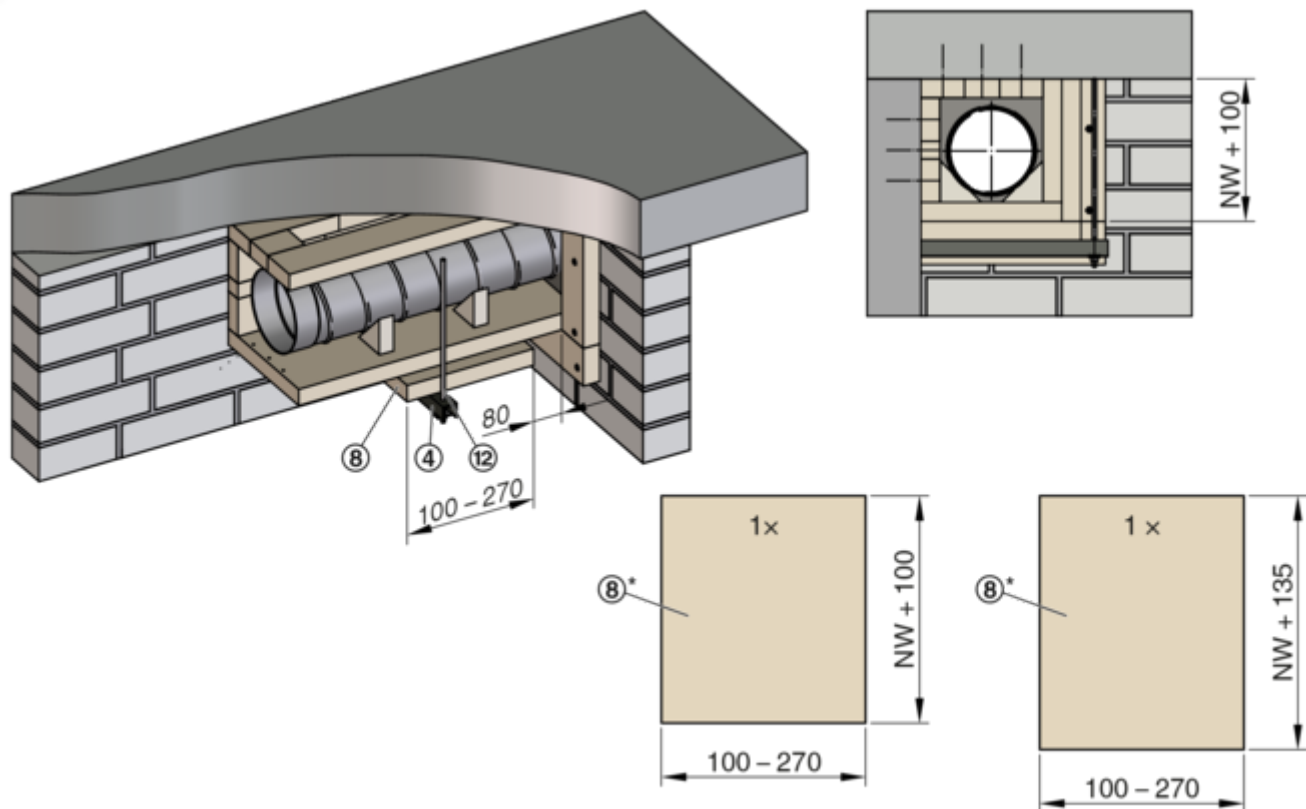
24



Instalacija na udaljenosti od masivnih zido...

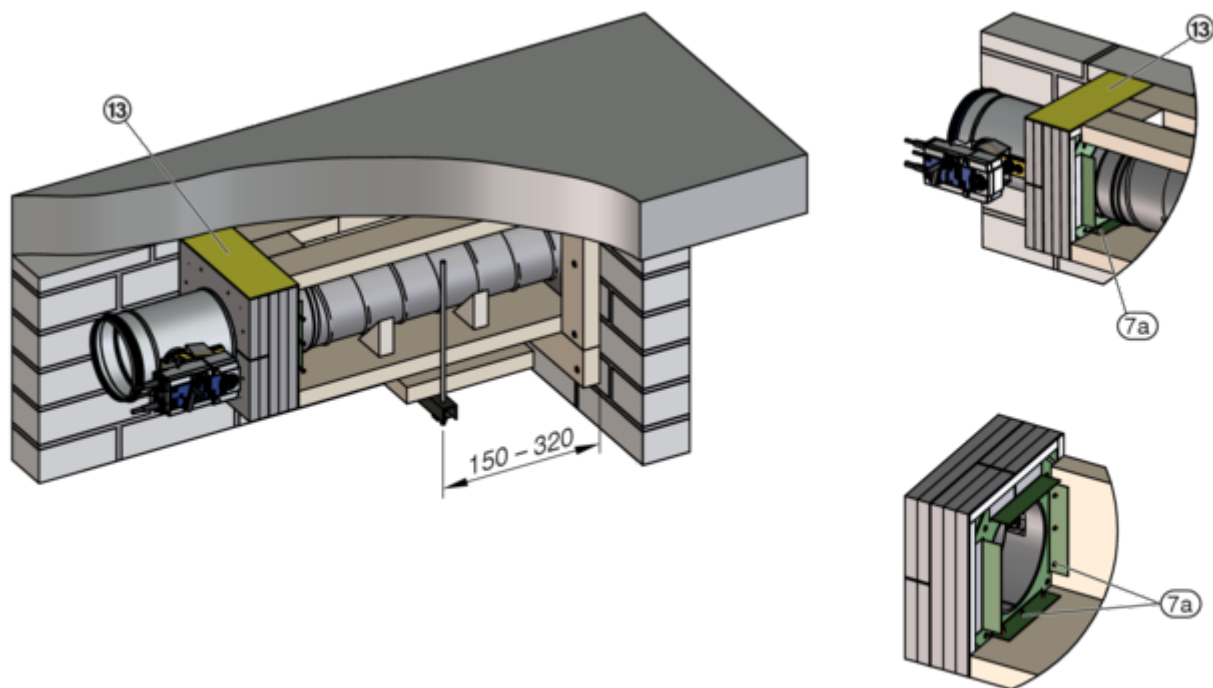
Montaža - pričvršćivanje na zid > Komplet za ugradnju WE2 2-strano

25



GR3480142, A

26

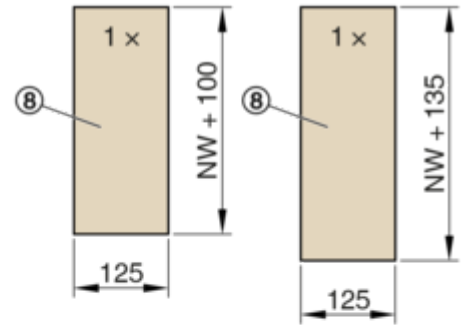
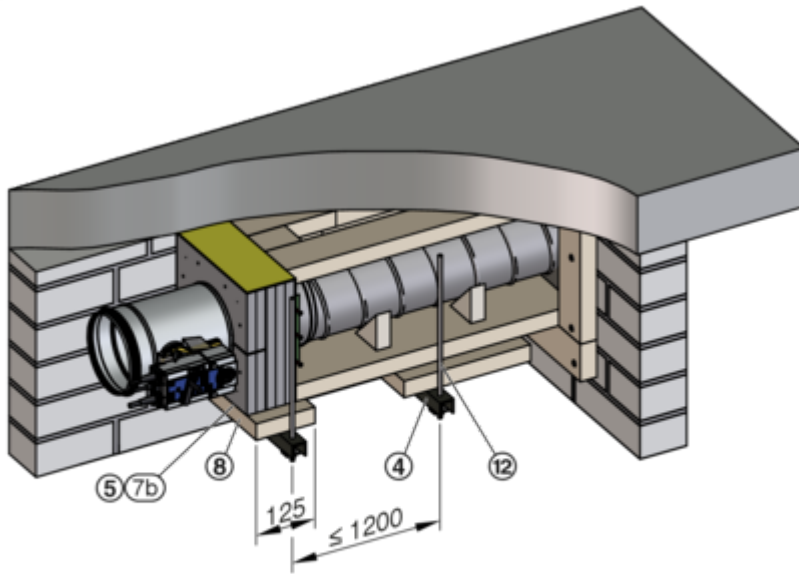


GR3480142, A

Instalacija na udaljenosti od masivnih zido...

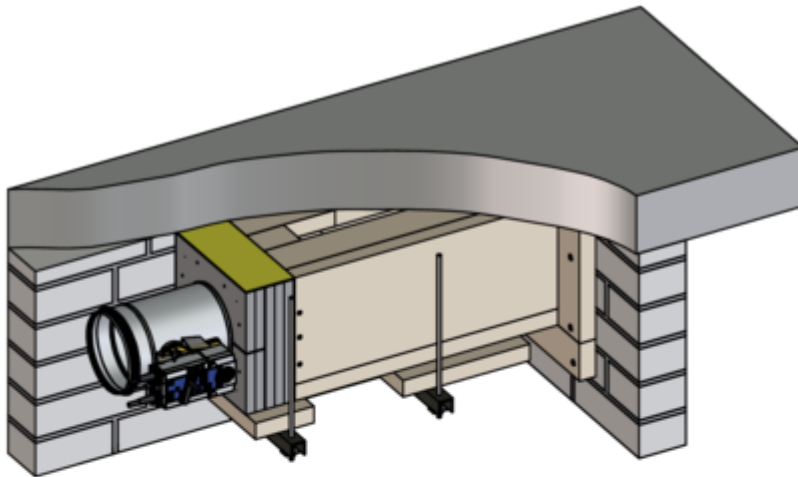
Montaža - pričvršćivanje na zid > Komplet za ugradnju WE2 2-strano

27



GR3480142, A

28

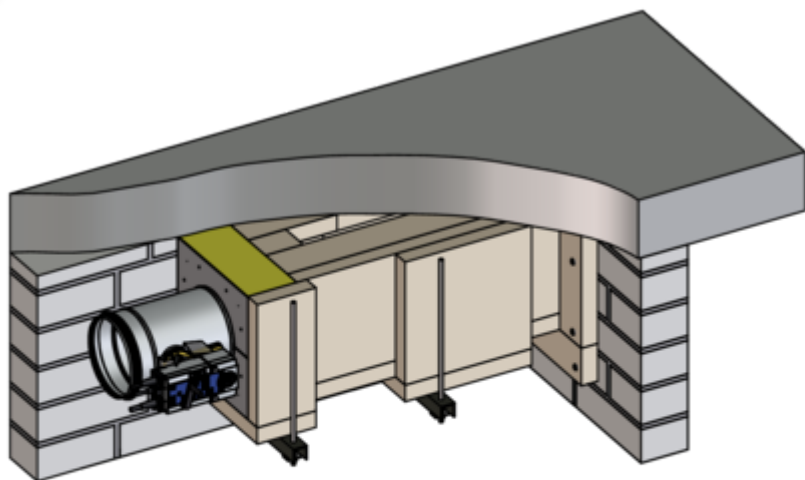


GR3480142, A

Instalacija na udaljenosti od masivnih zido...

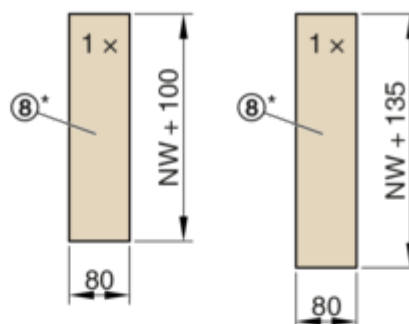
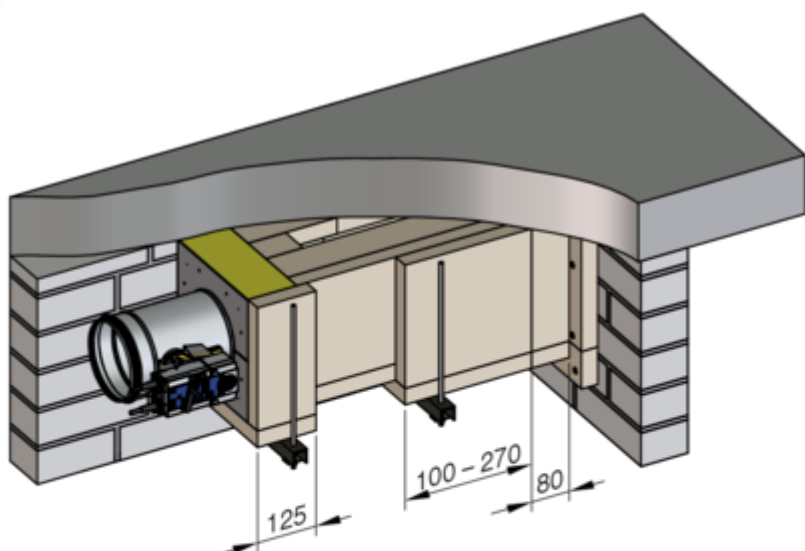
Montaža - pričvršćivanje na zid > Komplet za ugradnju WE2 2-strano

29



GR3480142, A

30



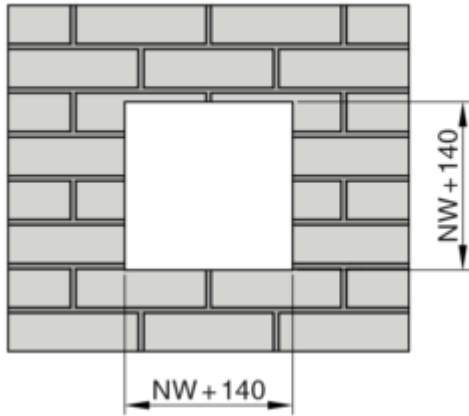
GR3480142, A

* Ploče (8) sa slike 25 (širina 100 - 270 mm) i slike 30 (širina 80 mm) po potrebi se mogu proizvesti u jednom komadu širine 180 - 350 mm.

2.4 Montaža - zidni kanal

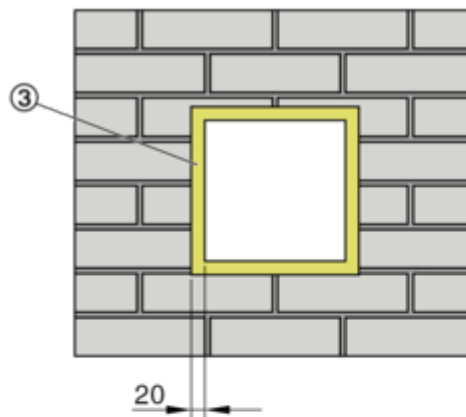
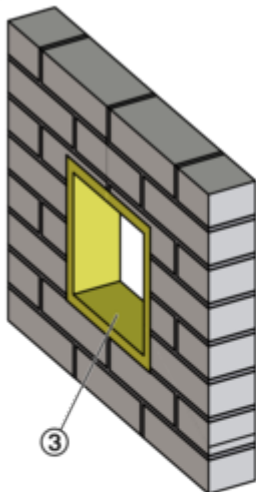
2.4.1 Komplet za ugradnju WE2 4-strano

1



GR3476639, A

2

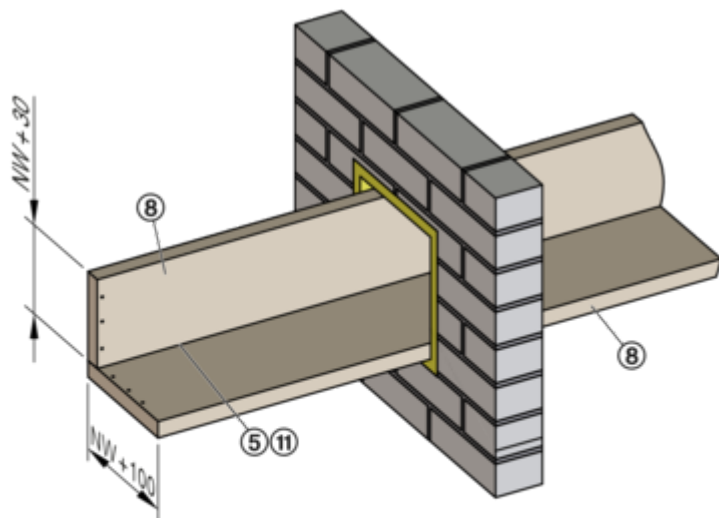


GR3476639, A

Instalacija na udaljenosti od masivnih zido...

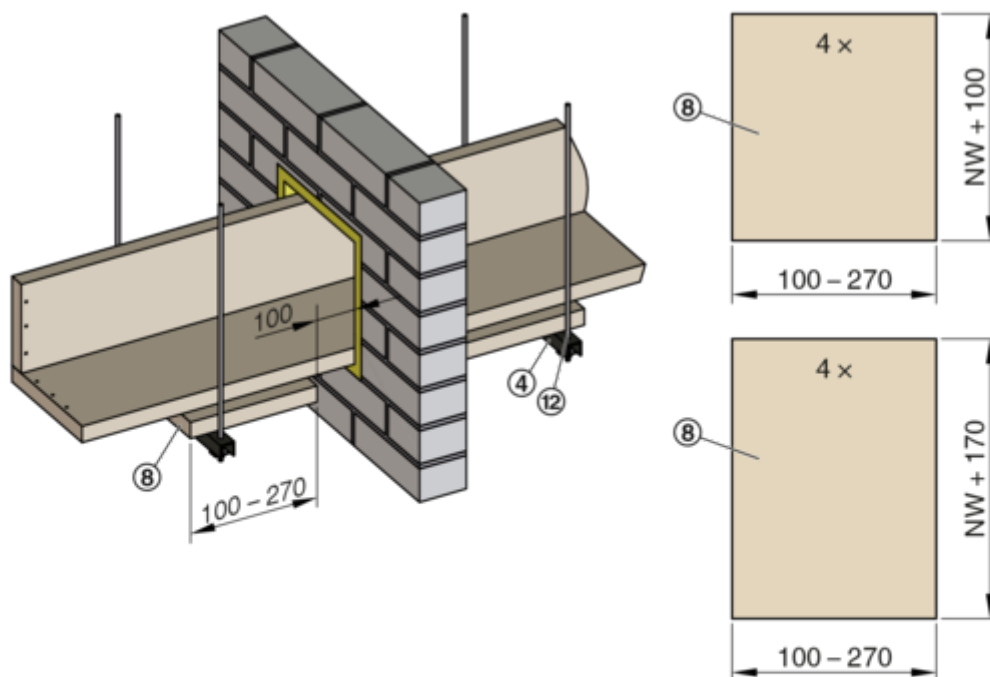
Montaža - zidni kanal > Komplet za ugradnju WE2 4-strano

3



GR3476639, A

4

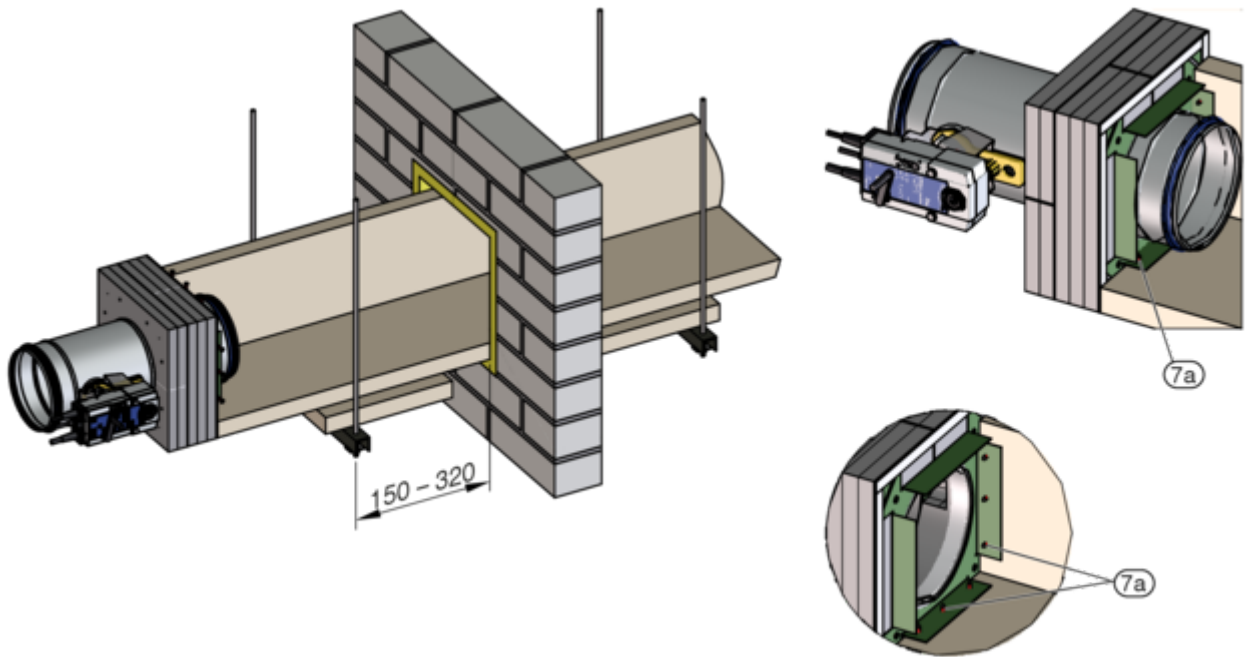


GR3476639, A

Instalacija na udaljenosti od masivnih zido...

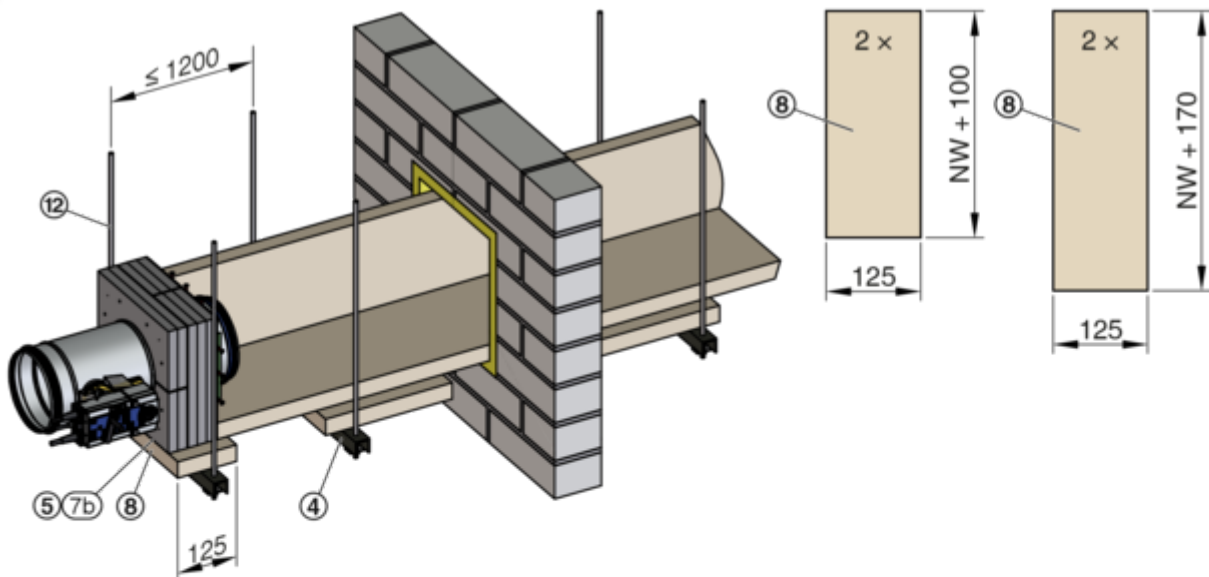
Montaža - zidni kanal > Komplet za ugradnju WE2 4-strano

5



GR3476639, A

6

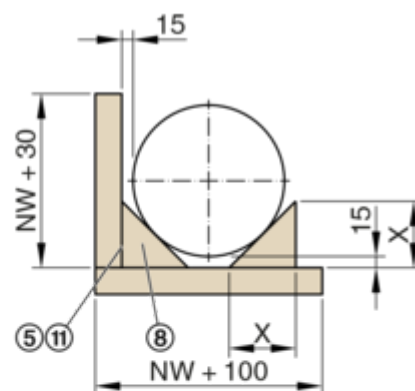
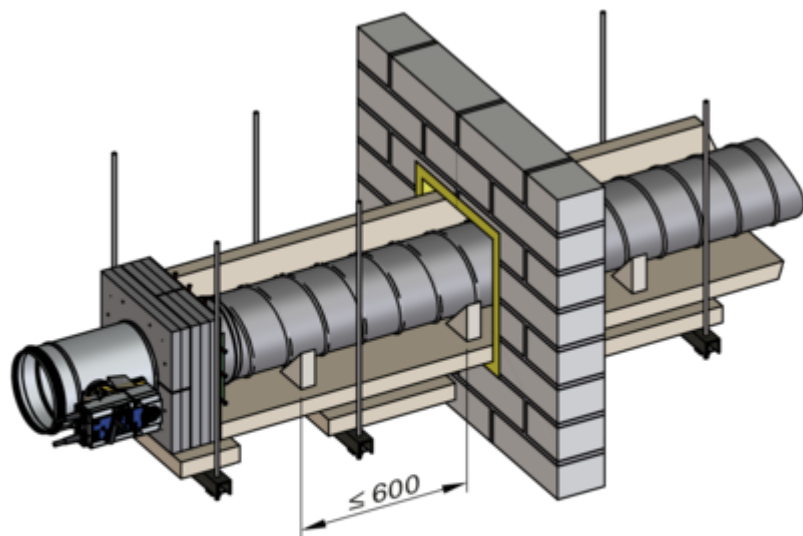


GR3476639, A

Instalacija na udaljenosti od masivnih zido...

Montaža - zidni kanal > Komplet za ugradnju WE2 4-strano

7

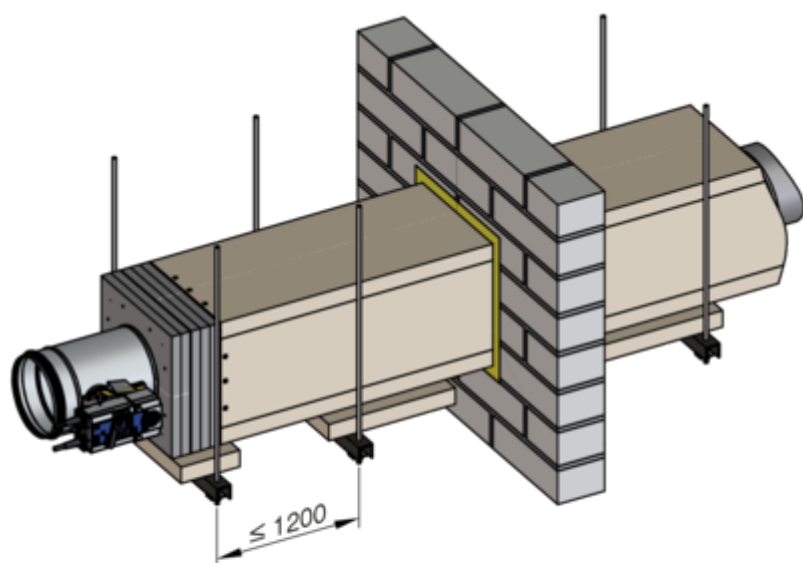


GR3476639, A

Potporna za zračni kanal [mm]

Nazivna veličina	100	125	150	160	180	200	224	250	280	315
X	59	66	74	77	82	88	95	103	112	122

8

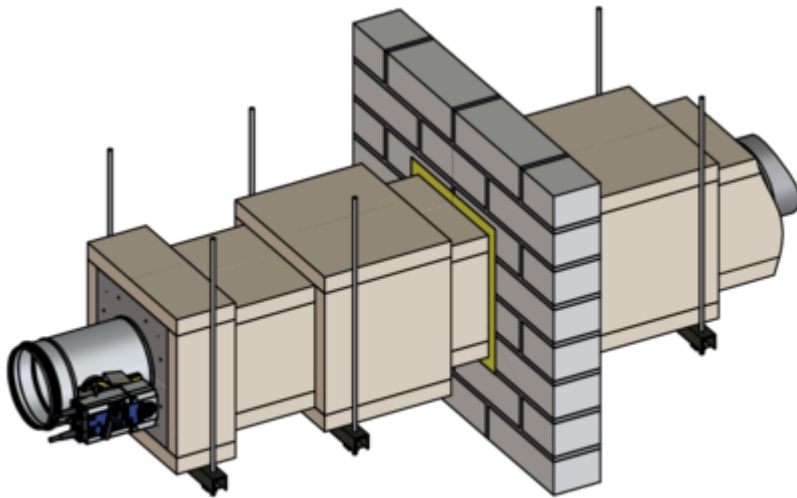


GR3476639, A

Instalacija na udaljenosti od masivnih zido...

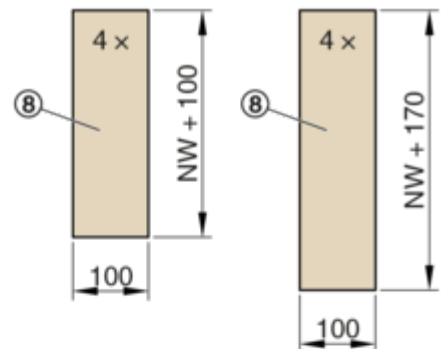
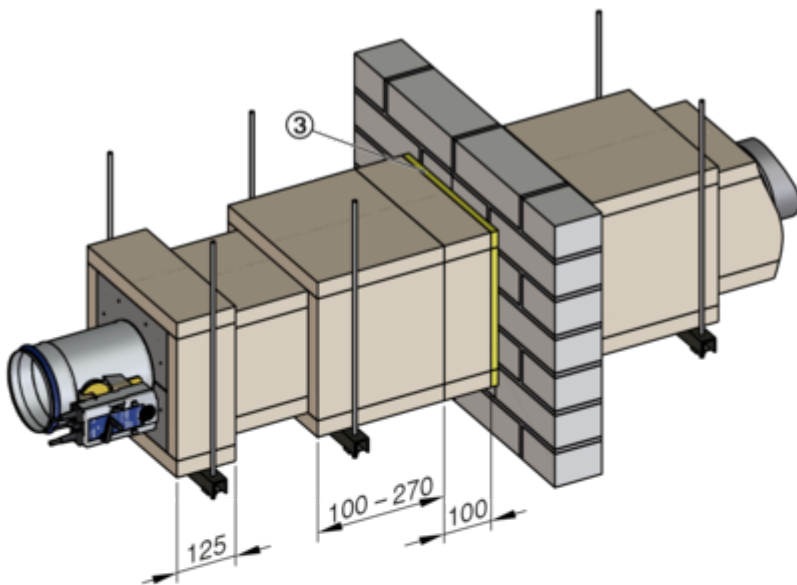
Montaža - zidni kanal > Komplet za ugradnju WE2 4-strano

9



GR3476639, A

10

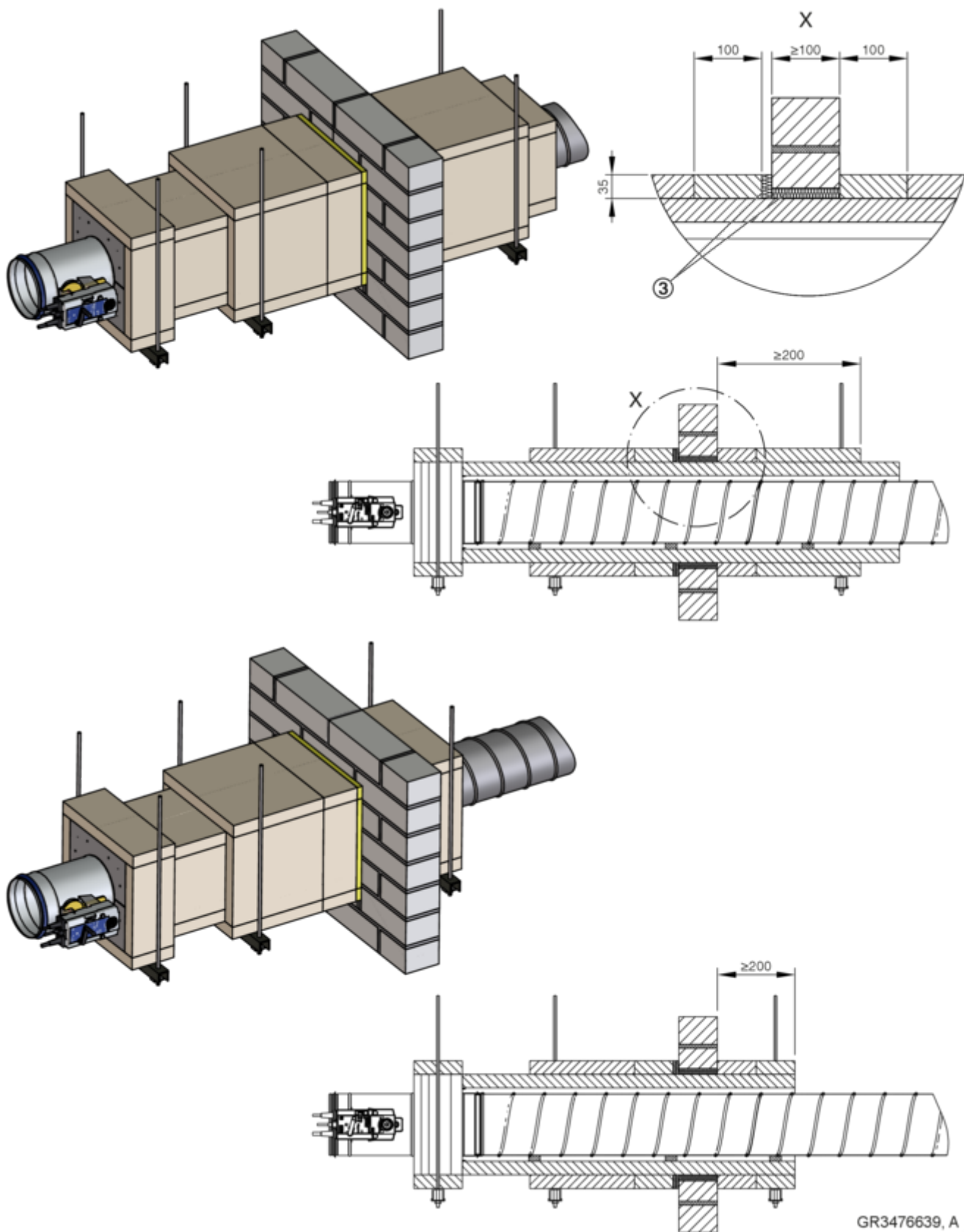


GR3476639, A

Instalacija na udaljenosti od masivnih zido...

Montaža - zidni kanal > Komplet za ugradnju WE2 4-strano

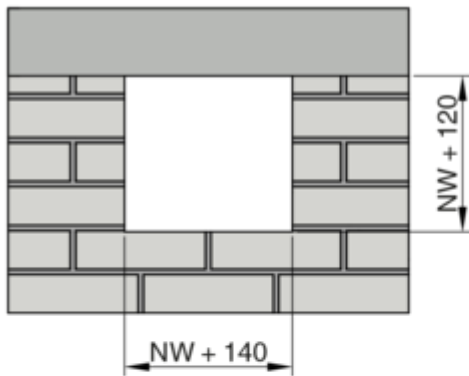
11



GR3476639, A

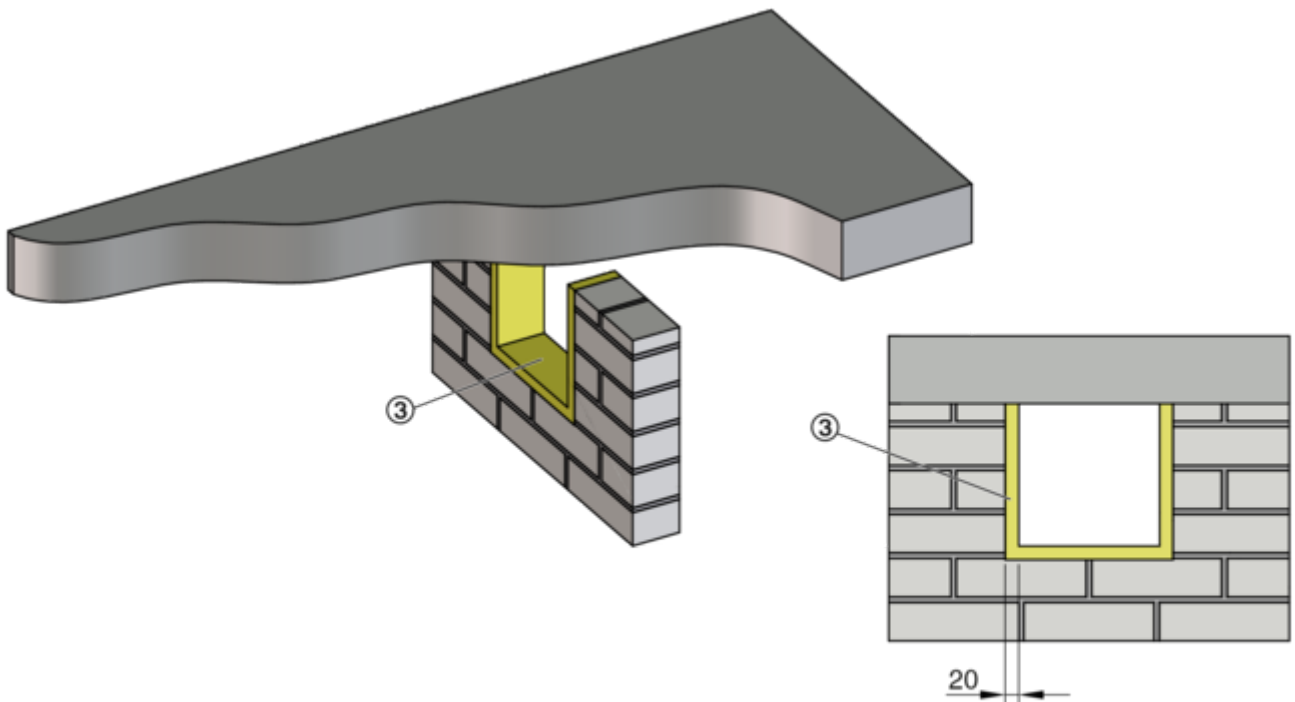
2.4.2 Komplet za ugradnju WE2 3-strano

12



GR3477032, A

13

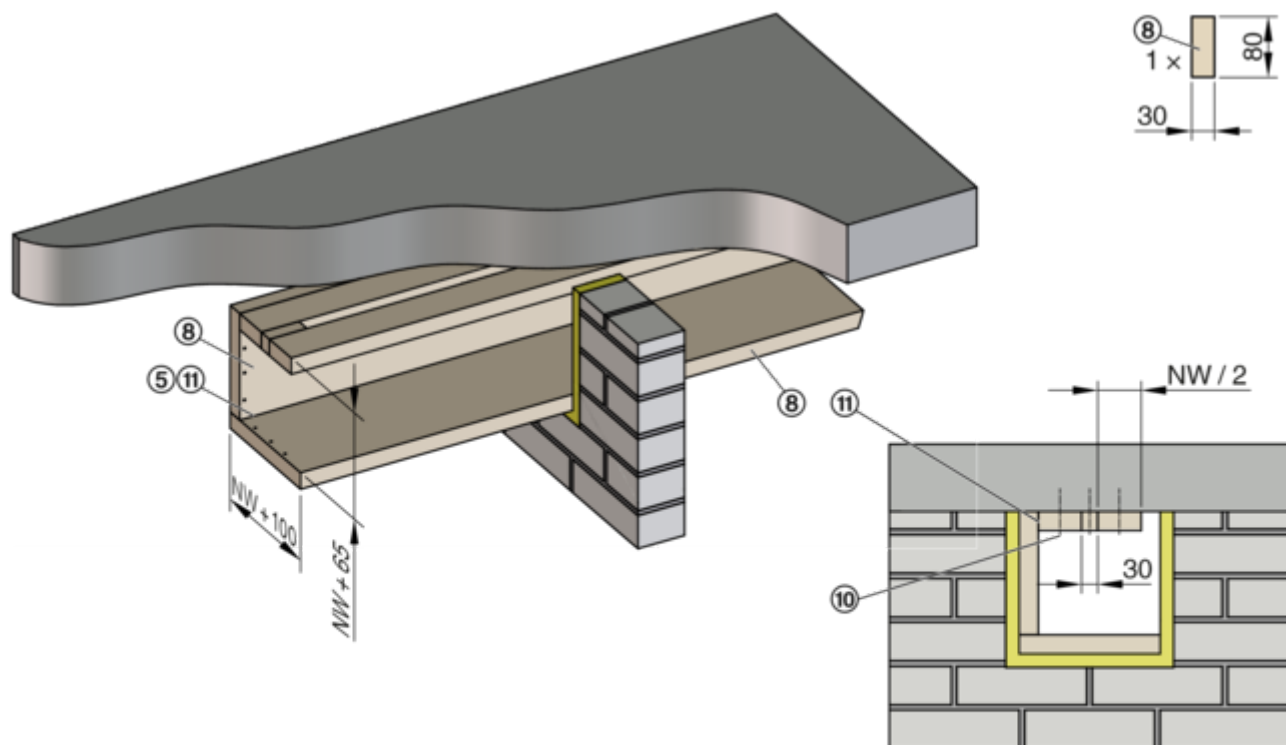


GR3477032, A

Instalacija na udaljenosti od masivnih zido...

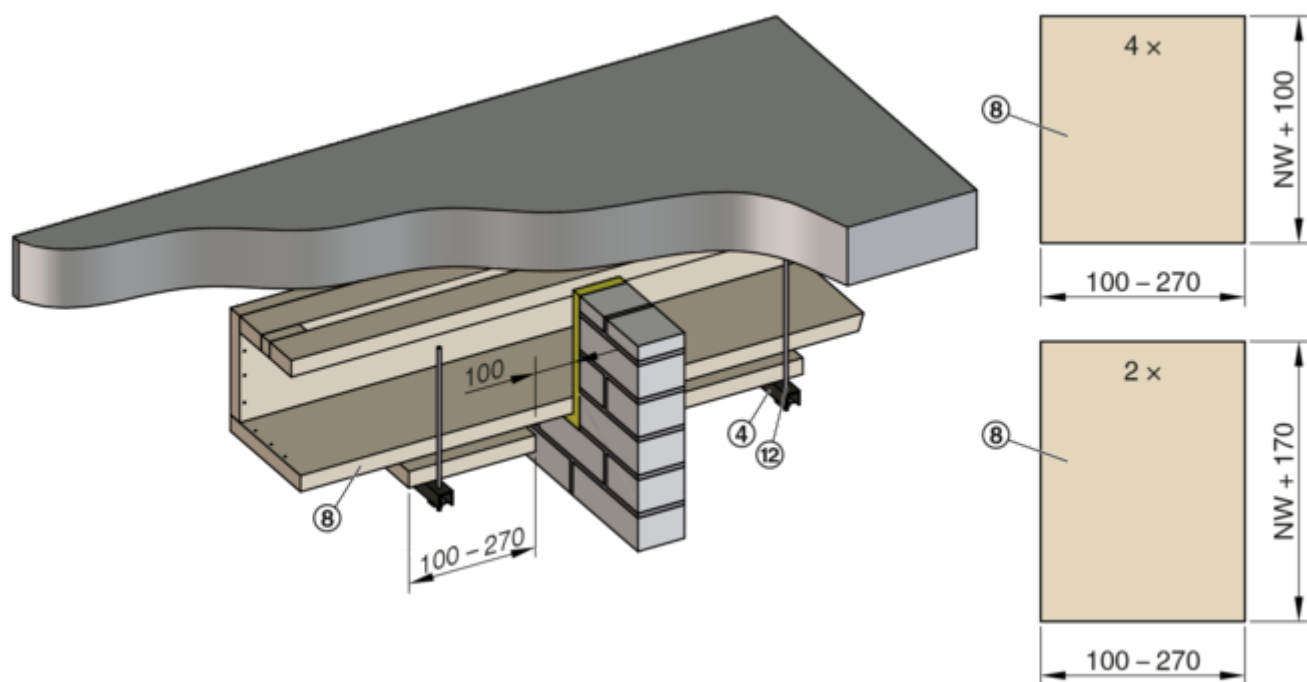
Montaža - zidni kanal > Komplet za ugradnju WE2 3-strano

14



GR3477032, A

15

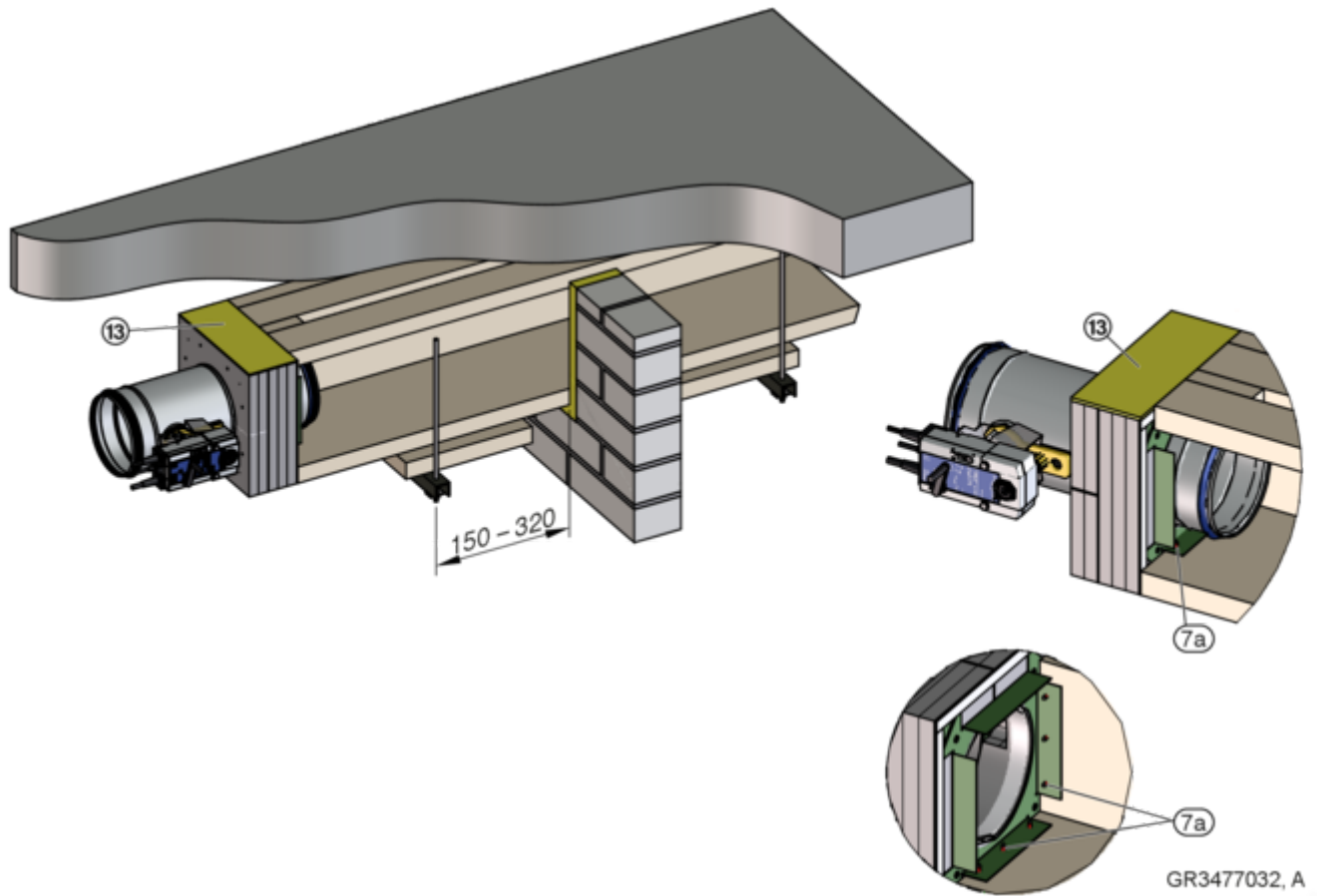


GR3477032, A

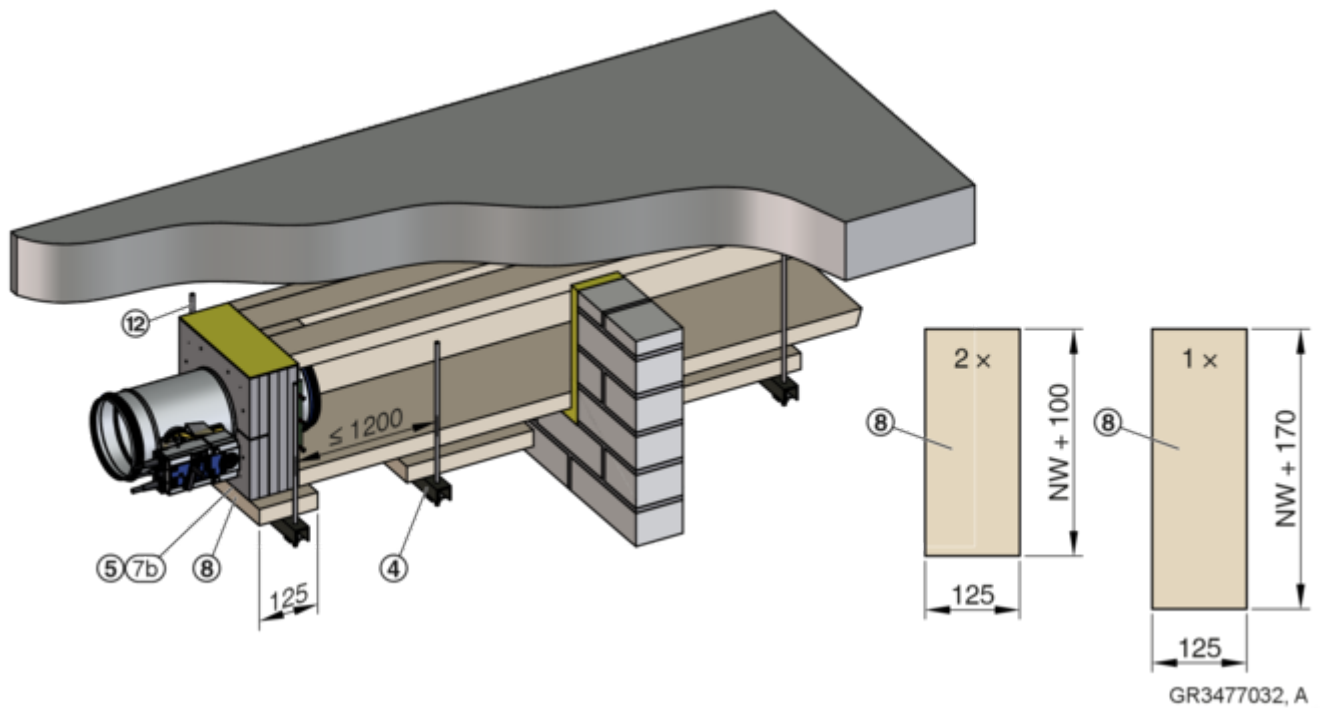
Instalacija na udaljenosti od masivnih zido...

Montaža - zidni kanal > Komplet za ugradnju WE2 3-strano

16



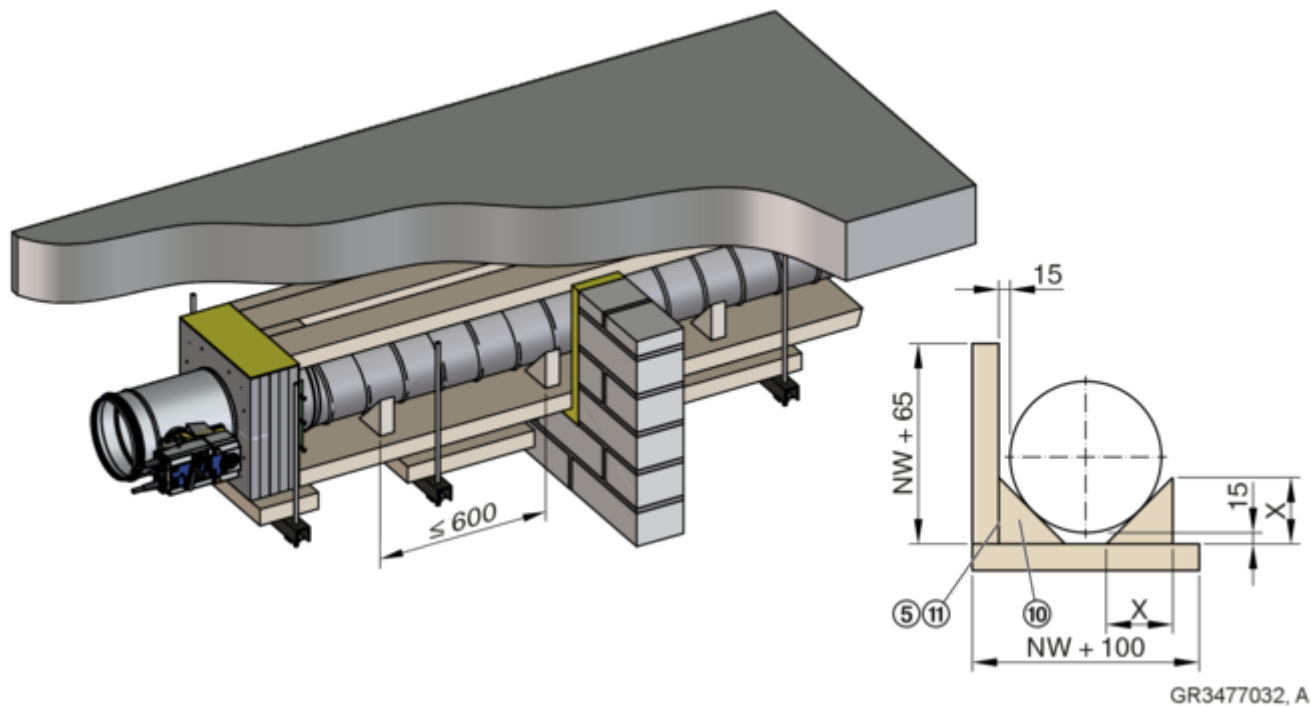
17



Instalacija na udaljenosti od masivnih zido...

Montaža - zidni kanal > Komplet za ugradnju WE2 3-strano

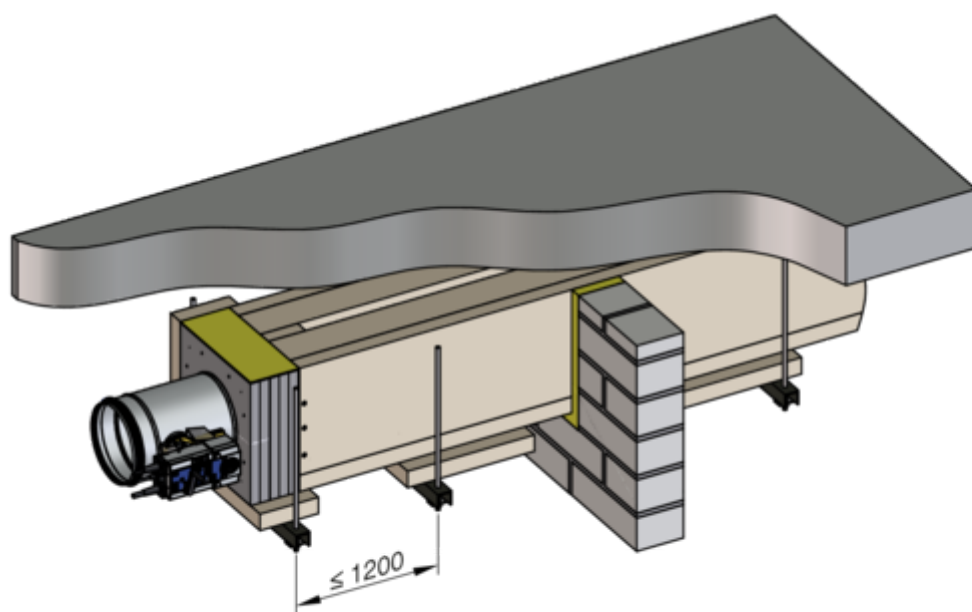
18



Potpora za zračni kanal [mm]

Nazivna veličina	100	125	150	160	180	200	224	250	280	315
X	59	66	74	77	82	88	95	103	112	122

19

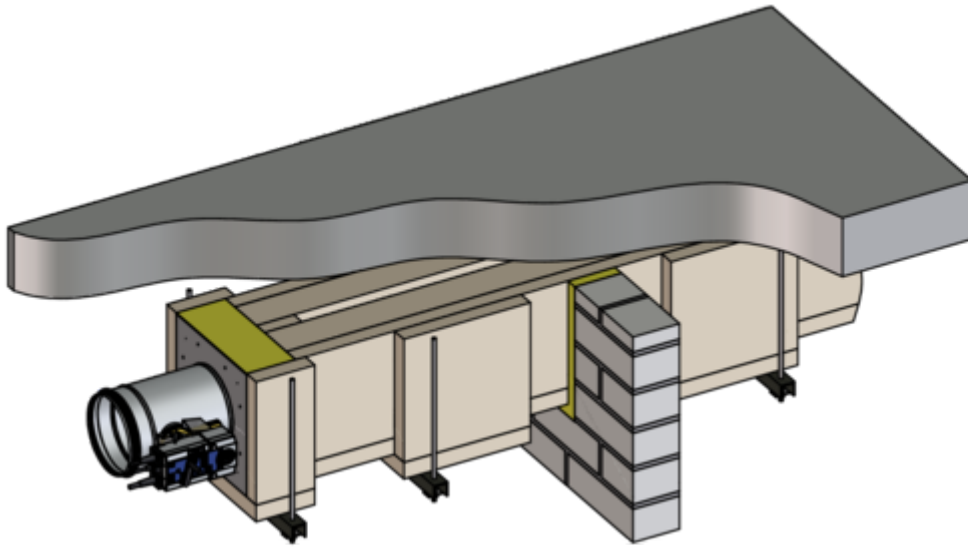


GR3477032, A

Instalacija na udaljenosti od masivnih zido...

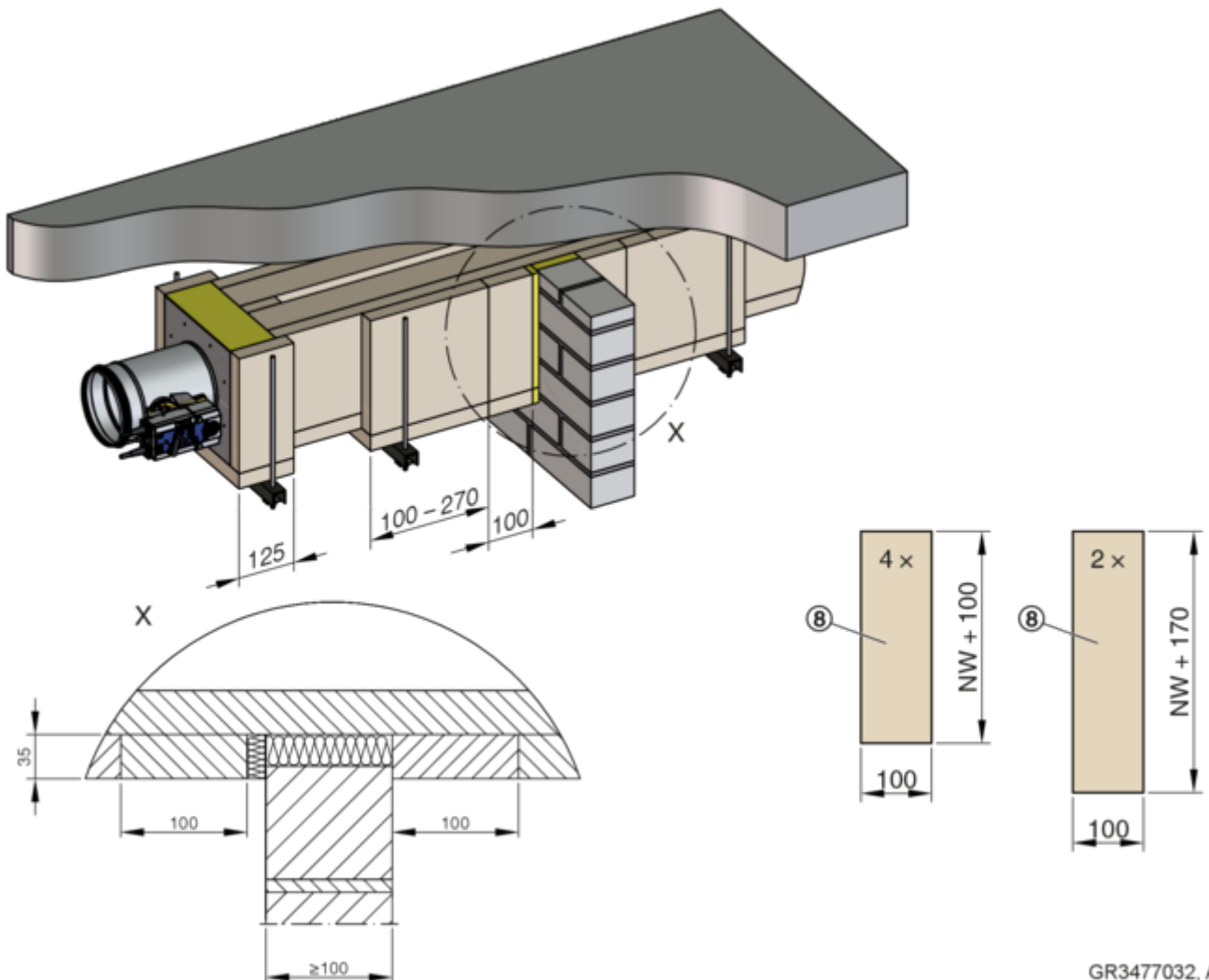
Montaža - zidni kanal > Komplet za ugradnju WE2 3-strano

20



GR3477032, A

21



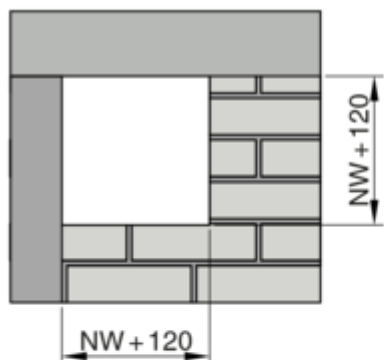
GR3477032, A

Instalacija na udaljenosti od masivnih zido...

Montaža - zidni kanal > Komplet za ugradnju WE2 2-strano

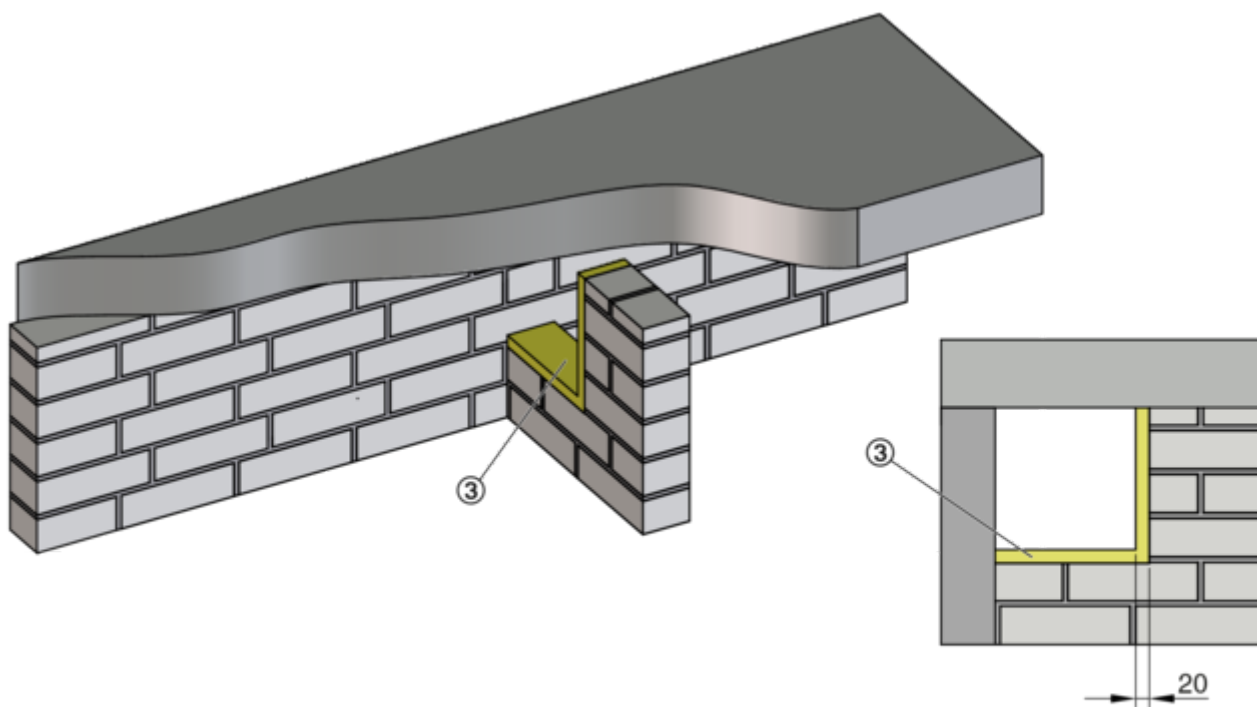
2.4.3 Komplet za ugradnju WE2 2-strano

22



GR3477570, A

23

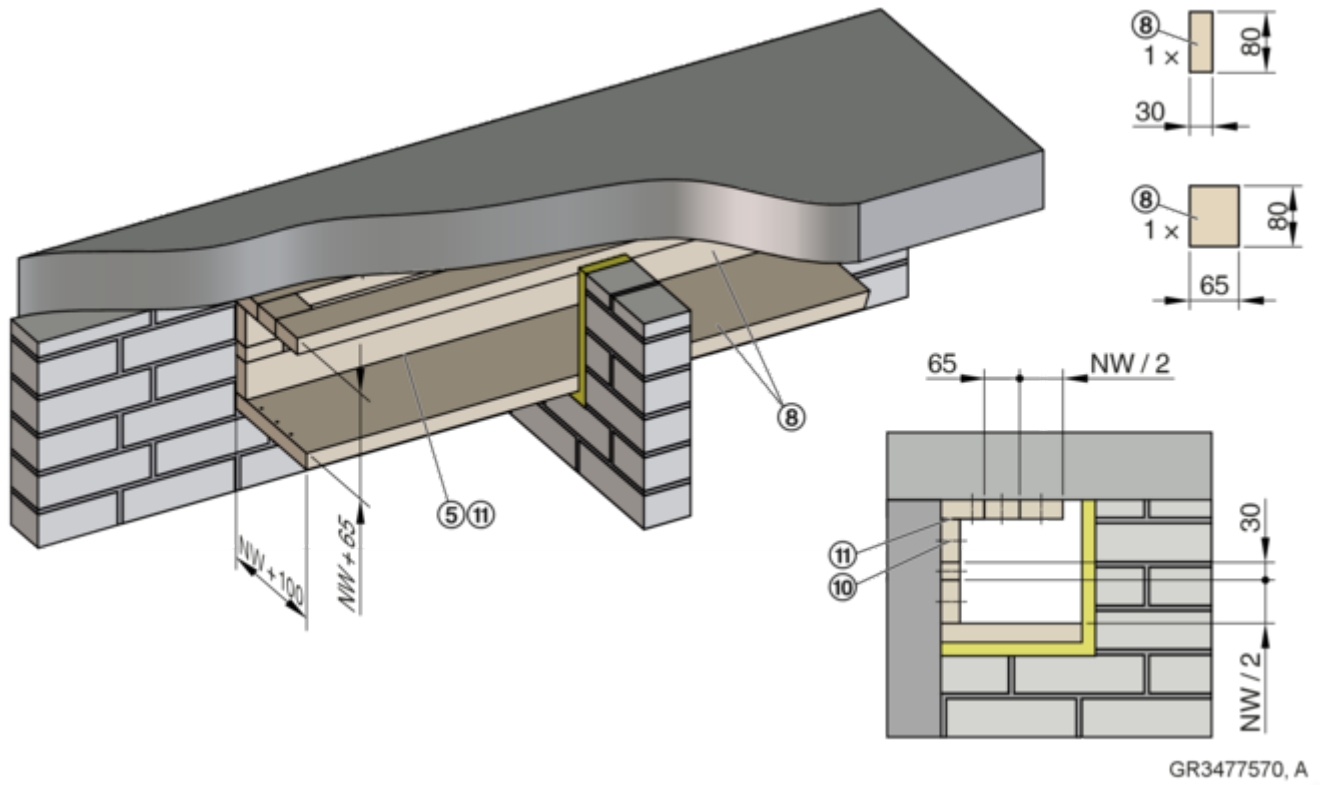


GR3477570, A

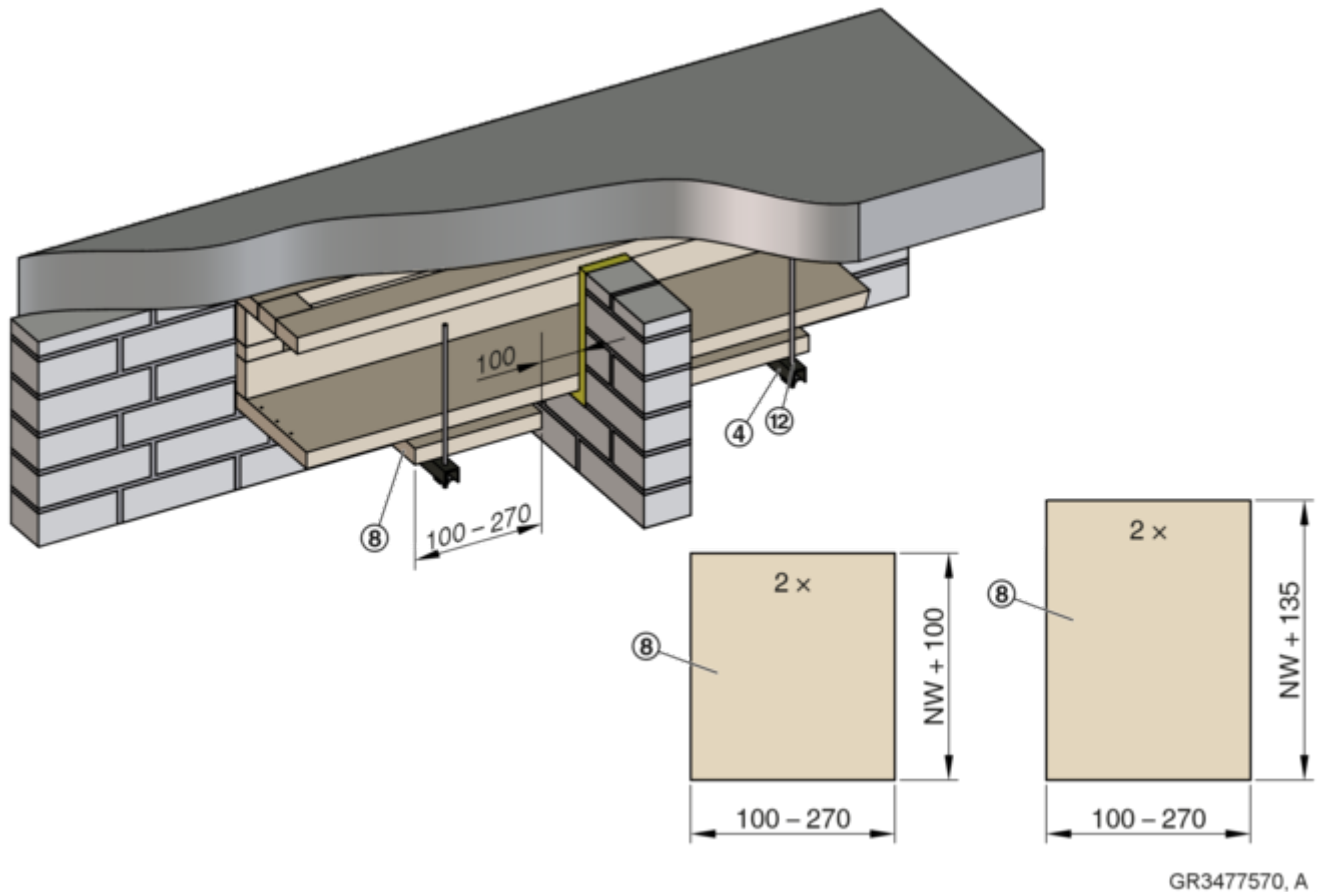
Instalacija na udaljenosti od masivnih zido...

Montaža - zidni kanal > Komplet za ugradnju WE2 2-strano

24



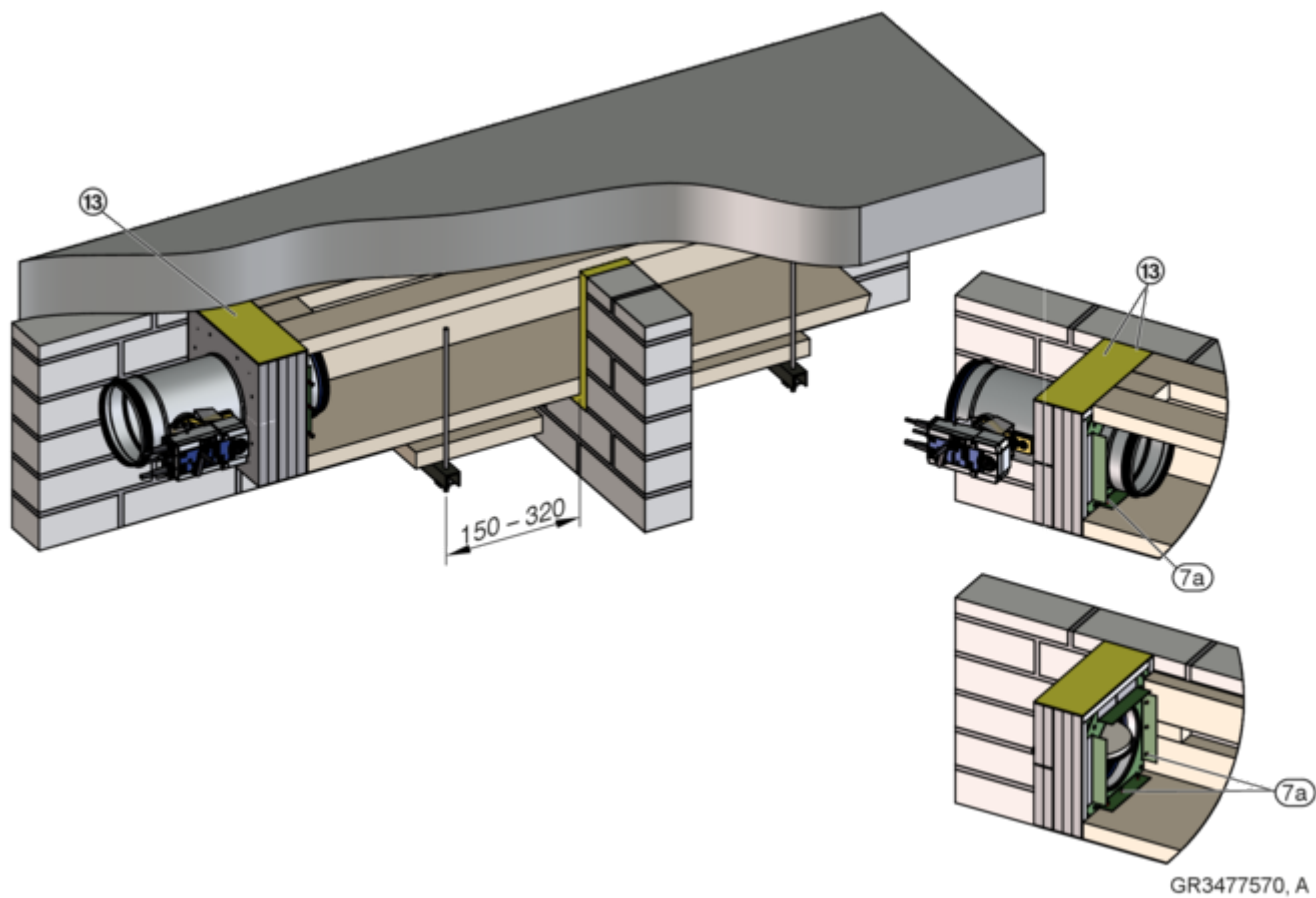
25



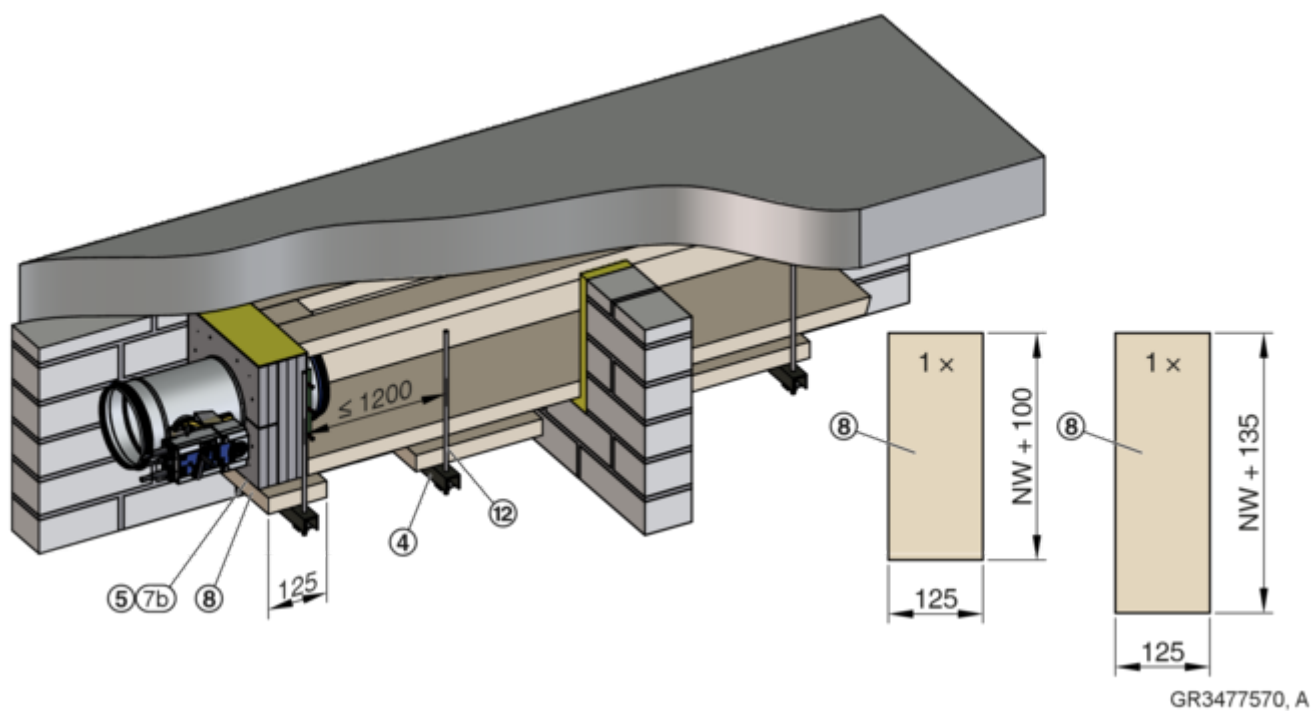
Instalacija na udaljenosti od masivnih zido...

Montaža - zidni kanal > Komplet za ugradnju WE2 2-strano

26



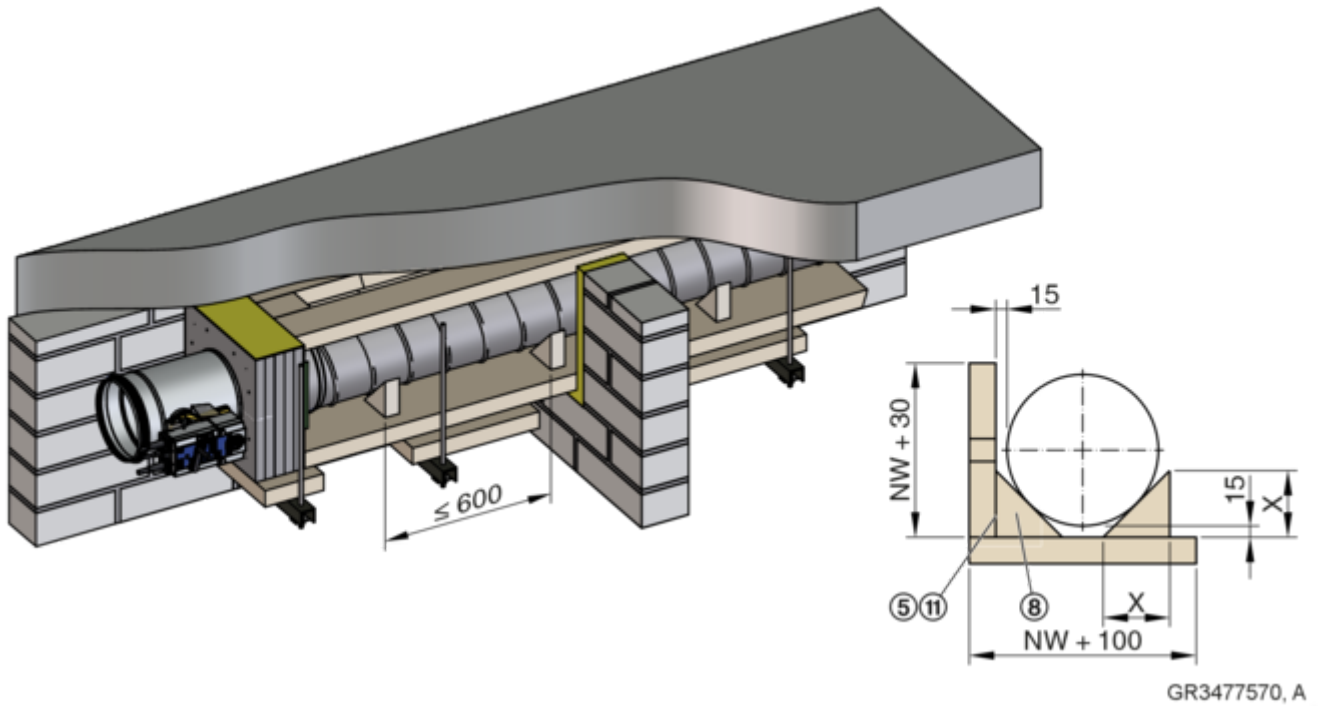
27



Instalacija na udaljenosti od masivnih zido...

Montaža - zidni kanal > Komplet za ugradnju WE2 2-strano

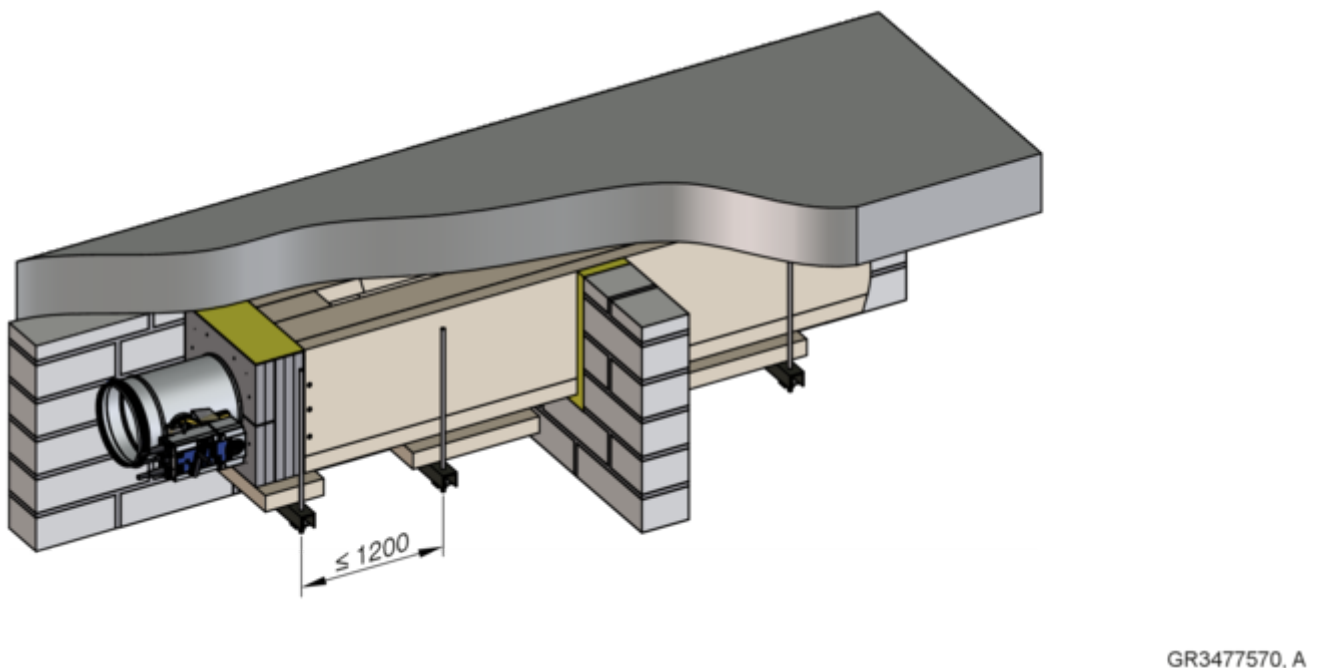
28



Potpora za zračni kanal [mm]

Nazivna veličina	100	125	150	160	180	200	224	250	280	315
X	59	66	74	77	82	88	95	103	112	122

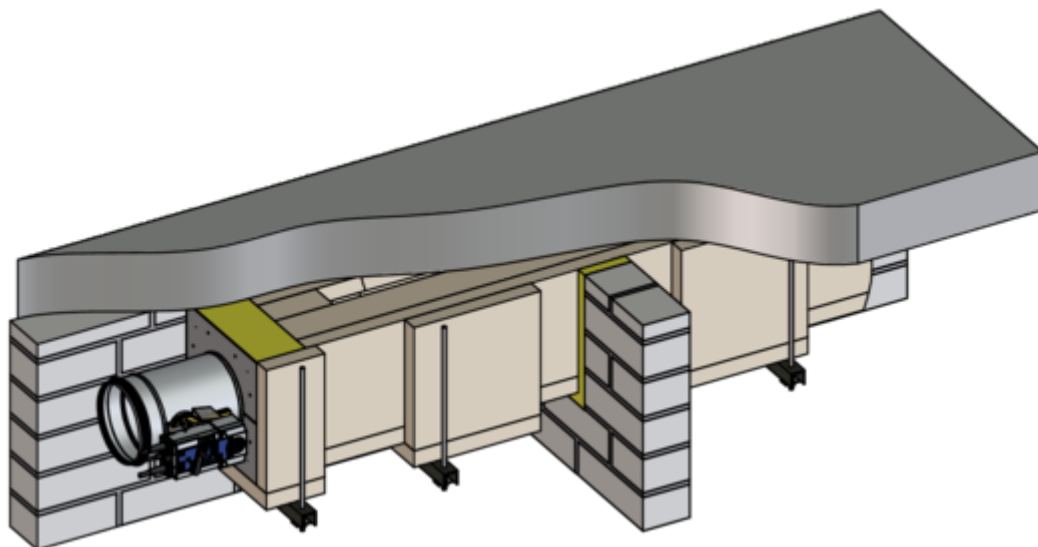
29



Instalacija na udaljenosti od masivnih zido...

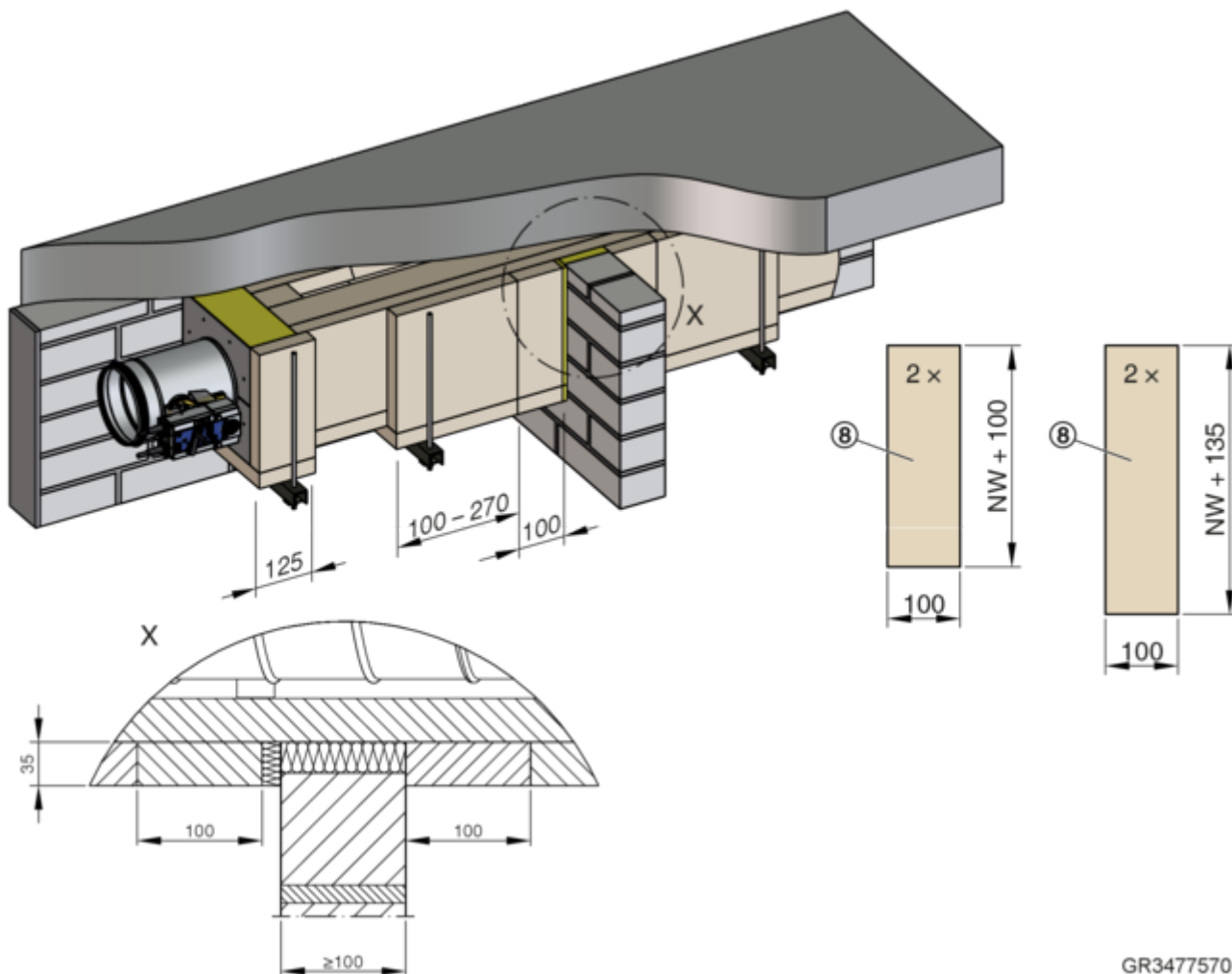
Montaža - zidni kanal > Komplet za ugradnju WE2 2-strano

30



GR3477570, A

31

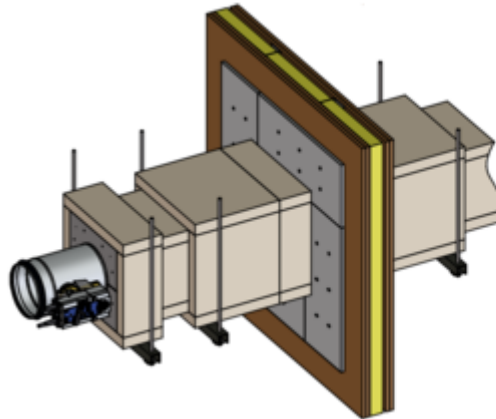
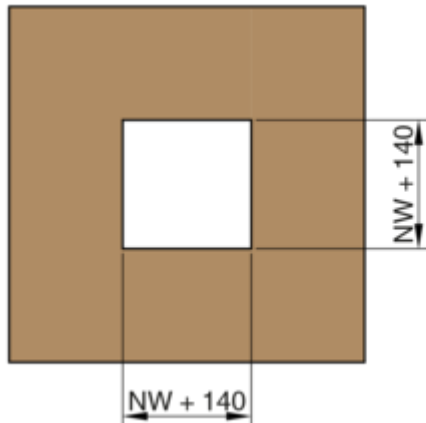


GR3477570, A

3 Ugradnja udaljeno od zidova s metalnom potkonstrukcijom

3.1 Pregled - Zidni kanal

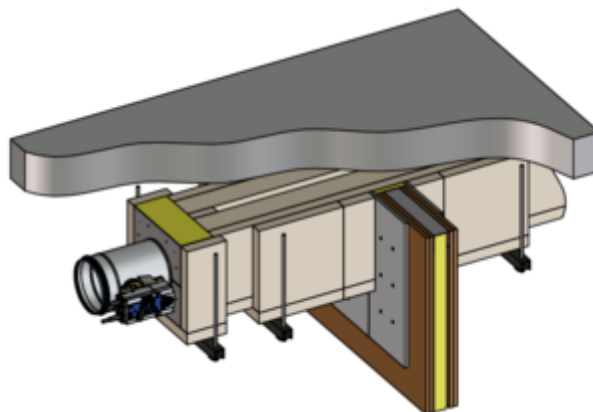
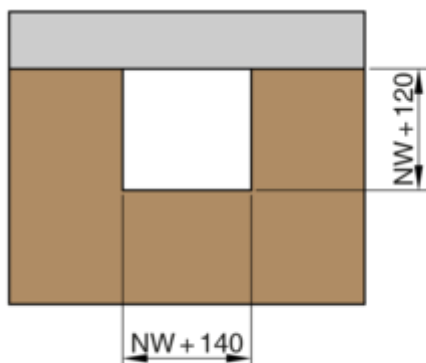
Komplet za ugradnju WE2 4-strano



GR2788791, A

Slika 10: Ugradbeni detalj 1 - 11, vidi ↗ 40

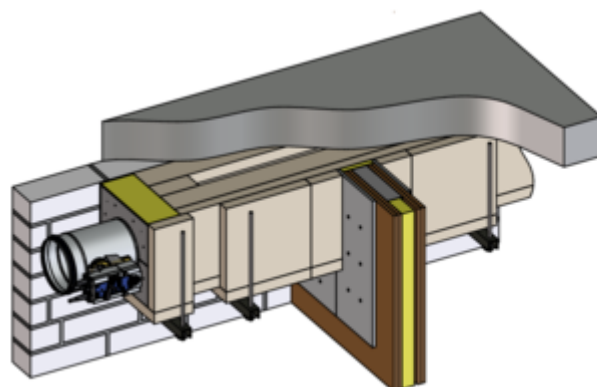
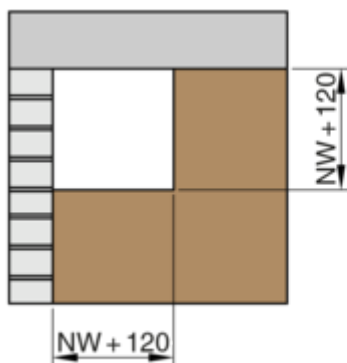
Komplet za ugradnju WE2 3-strano



GR2799544, A

Slika 11: Ugradbeni detalj 12 - 22, vidi ↗ 47

Komplet za ugradnju WE2 2-strano



GR2806792, A

Slika 12: Ugradbeni detalj 23 - 33, vidi ↗ 53

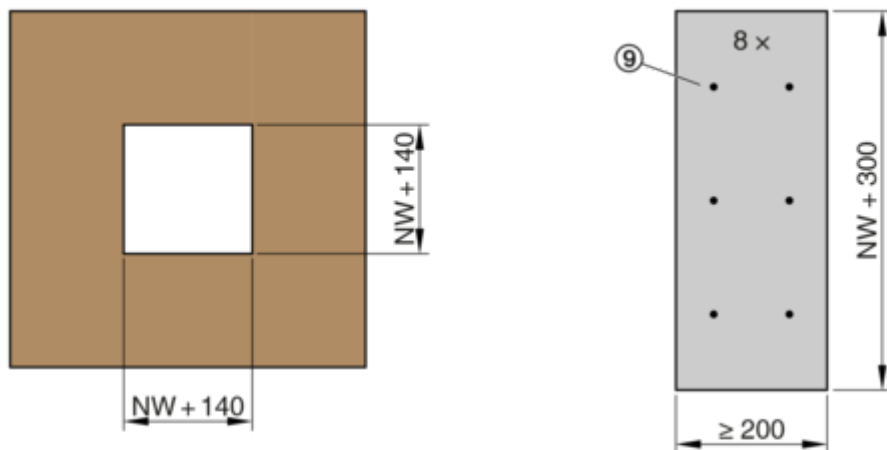
Ugradnja udaljeno od zidova s metalnom potk...

Montaža - zidni kanal > Komplet za ugradnju WE2 4-strano

3.2 Montaža - zidni kanal

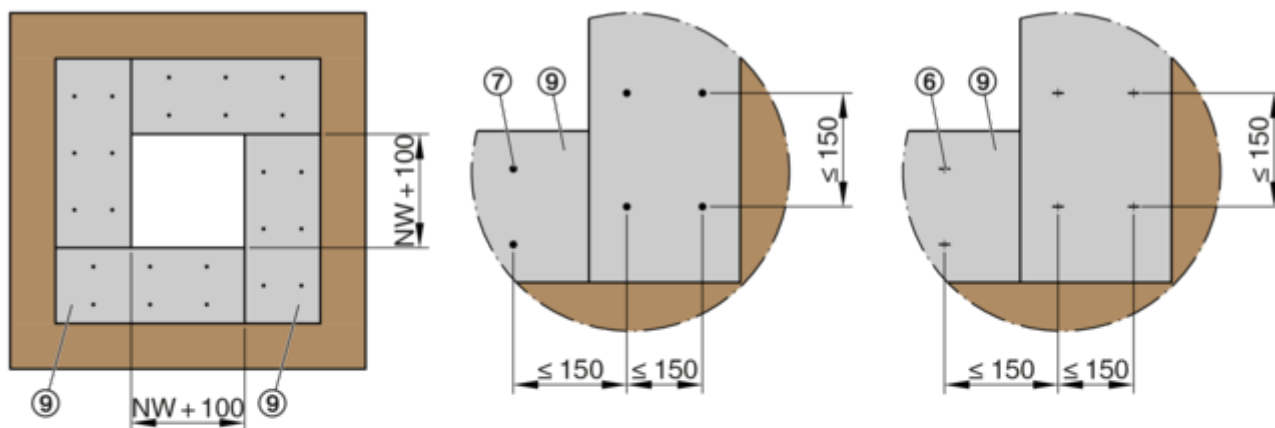
3.2.1 Komplet za ugradnju WE2 4-strano

1



GR2788791, A

2

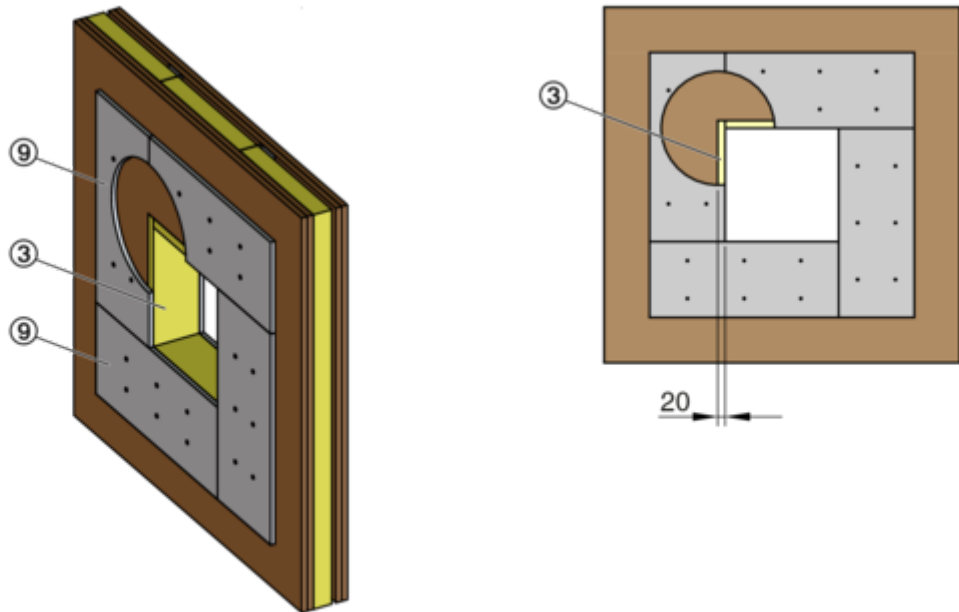


GR2788791, A

Ugradnja udaljeno od zidova s metalnom potk...

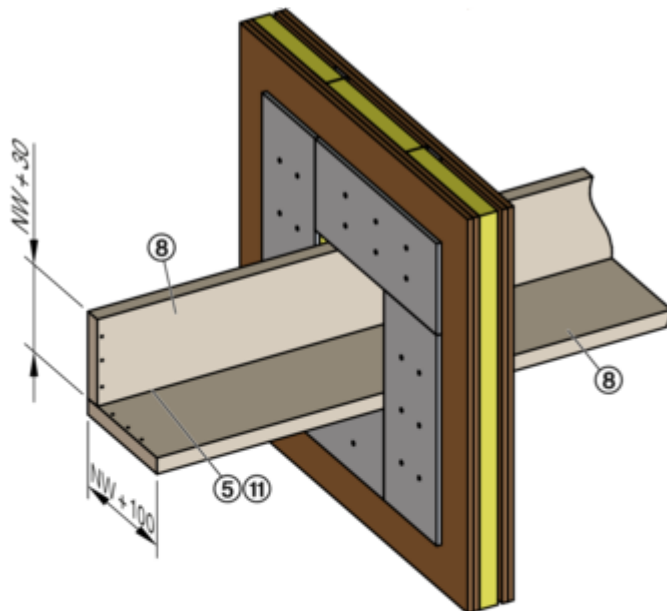
Montaža - zidni kanal > Komplet za ugradnju WE2 4-strano

3



GR2788791, A

4

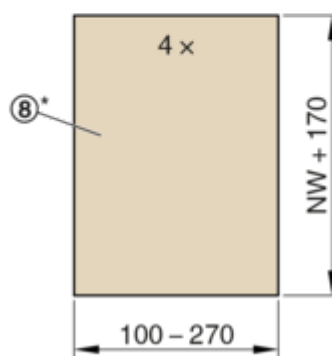
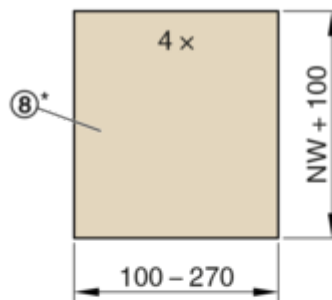
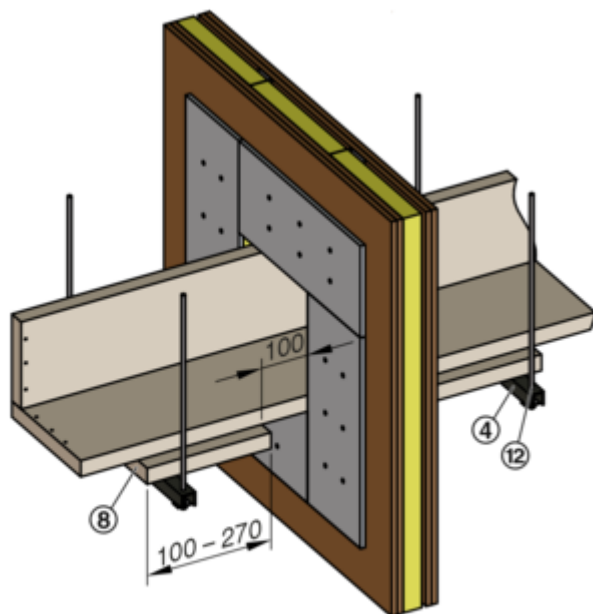


GR2788791, A

Ugradnja udaljeno od zidova s metalnom potk...

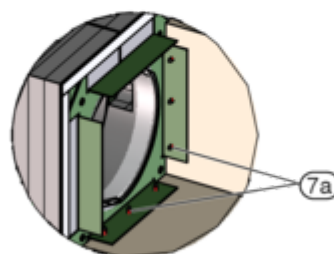
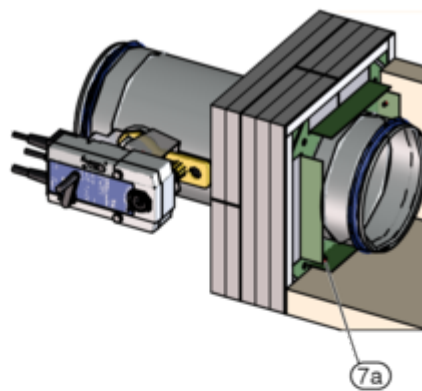
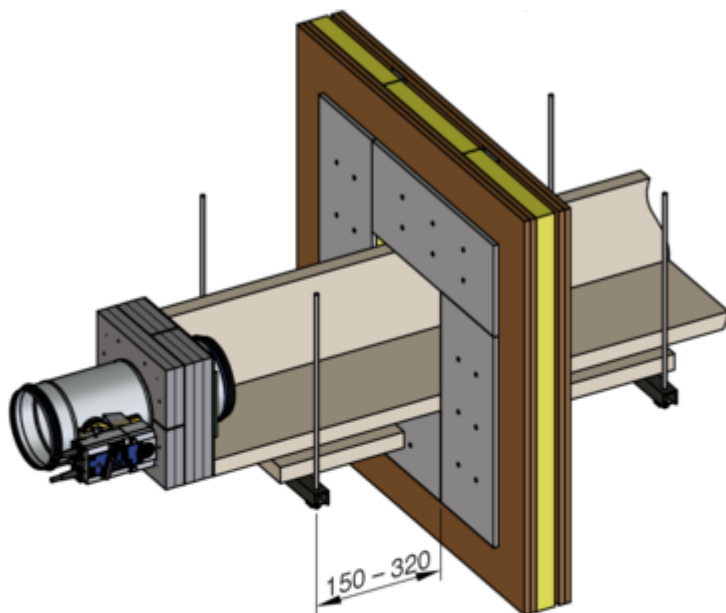
Montaža - zidni kanal > Komplet za ugradnju WE2 4-strano

5



GR2788791, A

6

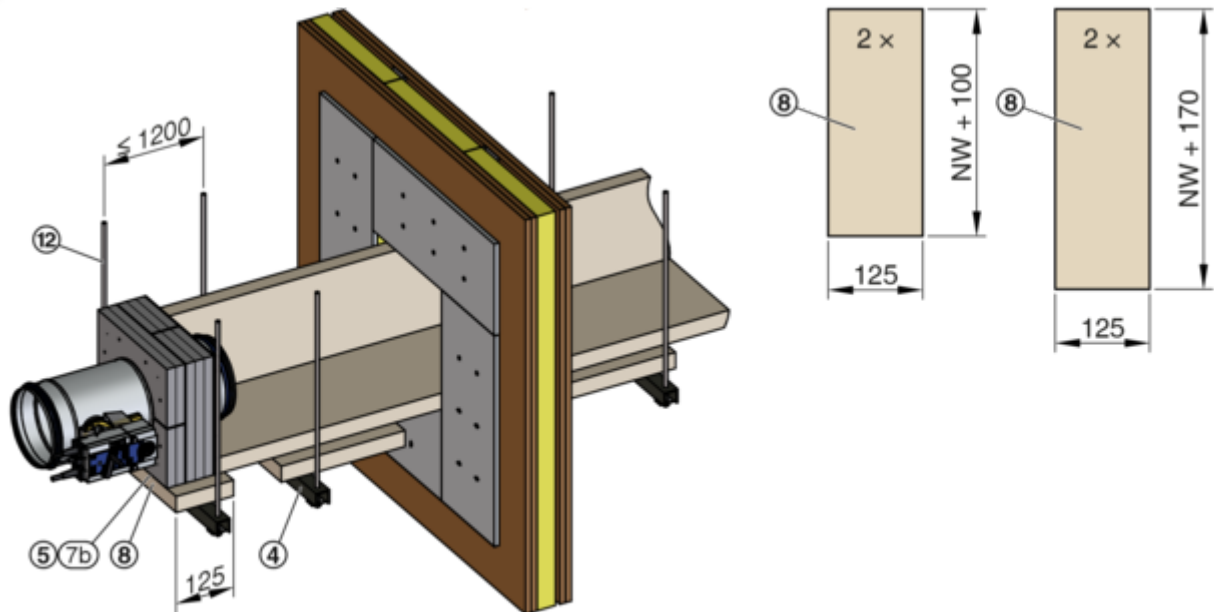


GR2788791, A

Ugradnja udaljeno od zidova s metalnom potk...

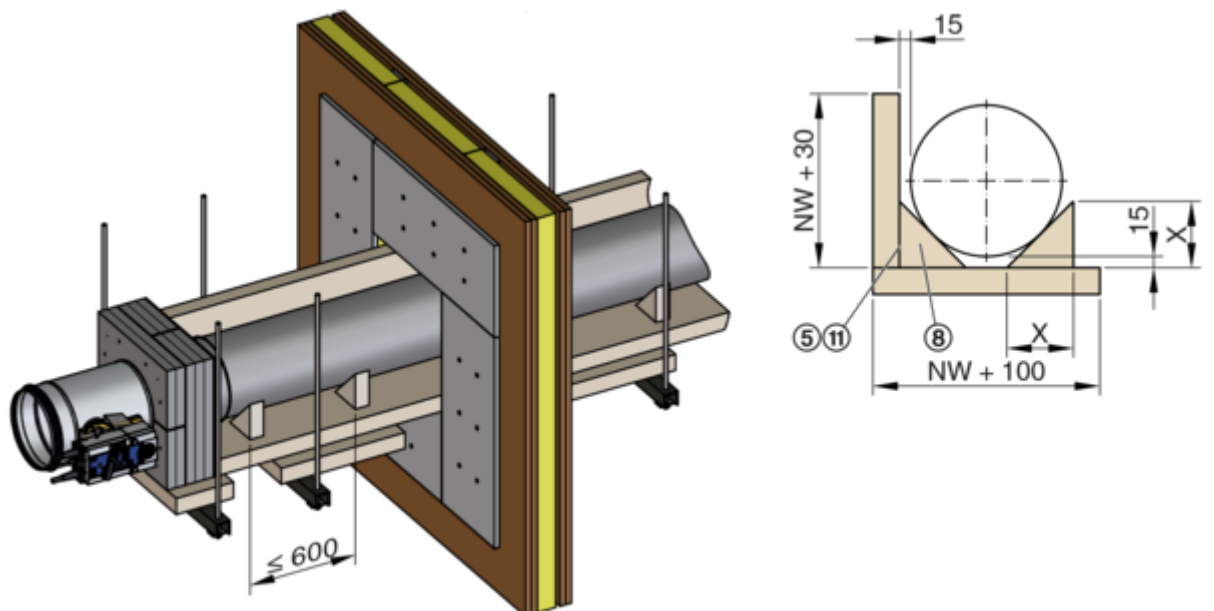
Montaža - zidni kanal > Komplet za ugradnju WE2 4-strano

7



GR2788791, A

8



GR2788791, A

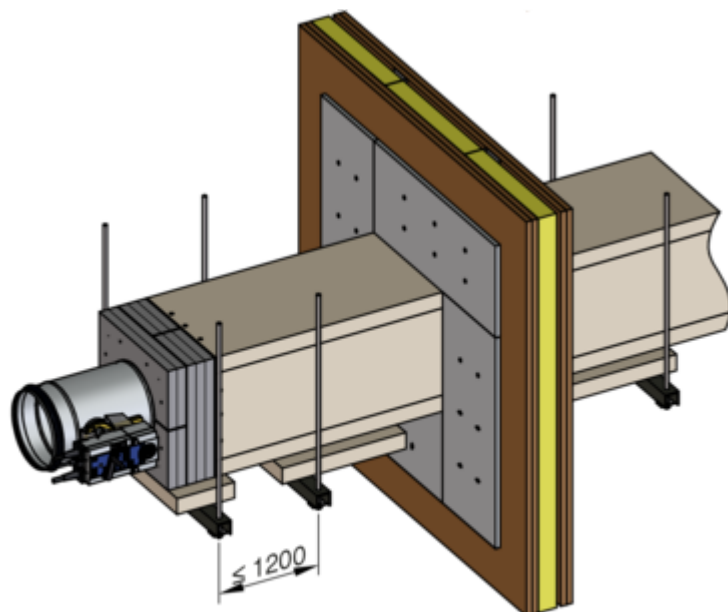
Potporna za zračni kanal [mm]

Nazivna veličina	100	125	150	160	180	200	224	250	280	315
X	59	66	74	77	82	88	95	103	112	122

Ugradnja udaljeno od zidova s metalnom potk...

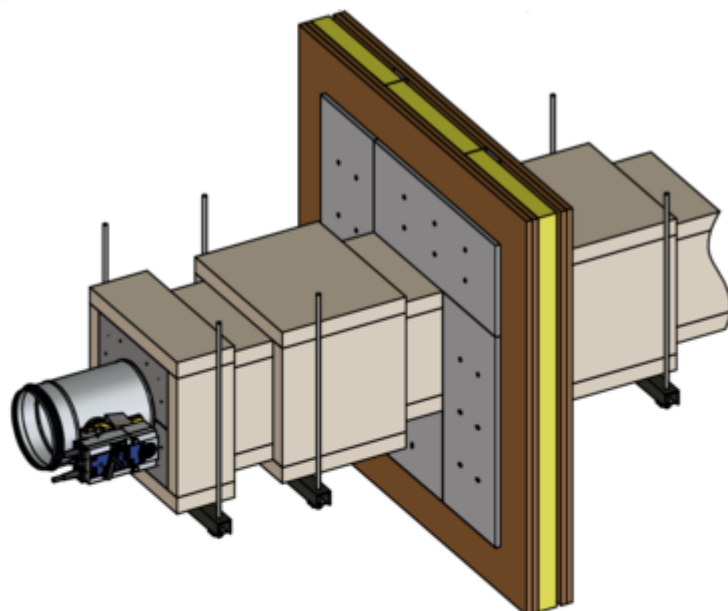
Montaža - zidni kanal > Komplet za ugradnju WE2 4-strano

9



GR2788791, A

10

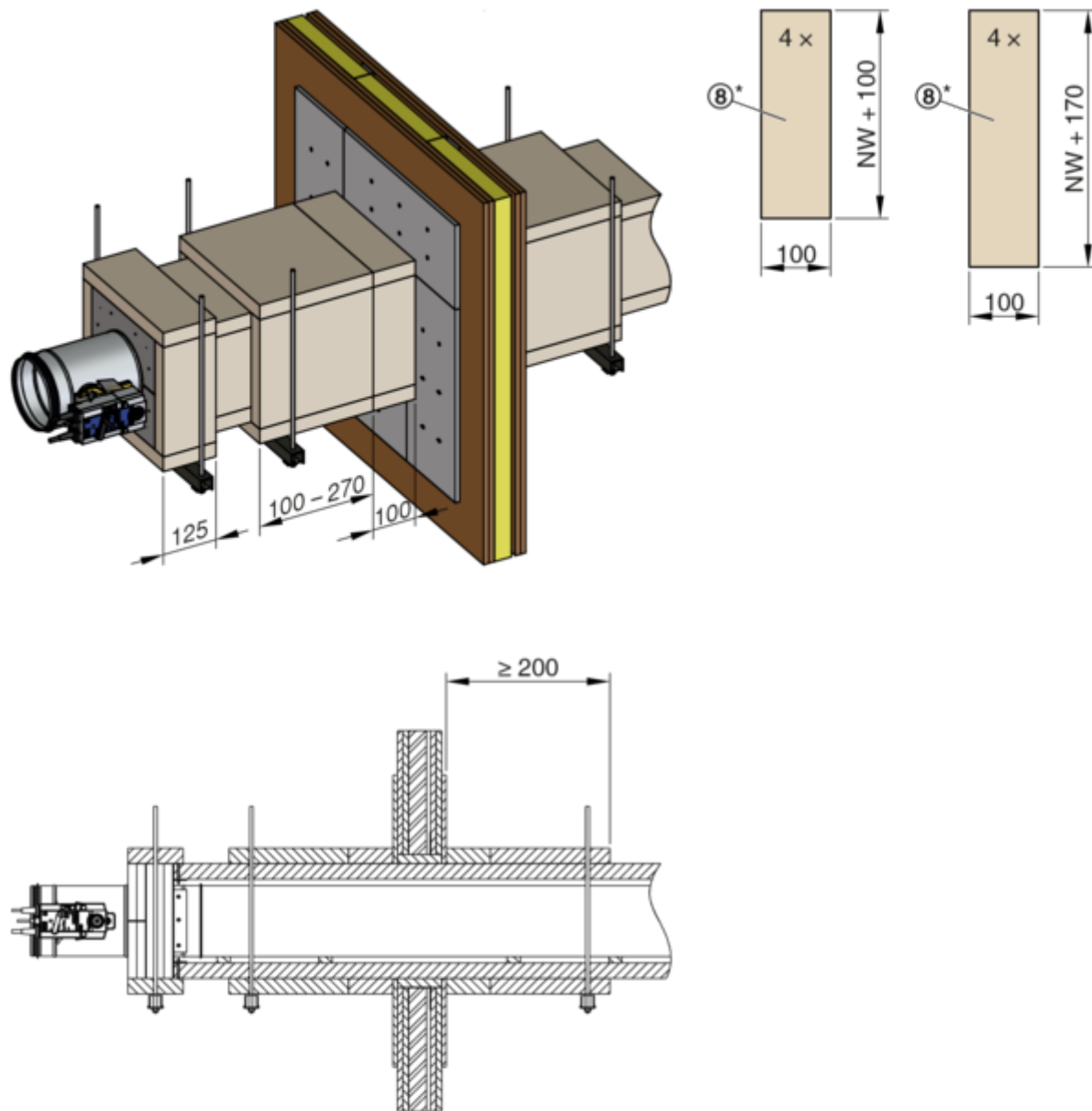


GR2788791, A

Ugradnja udaljeno od zidova s metalnom potk...

Montaža - zidni kanal > Komplet za ugradnju WE2 4-strano

11a



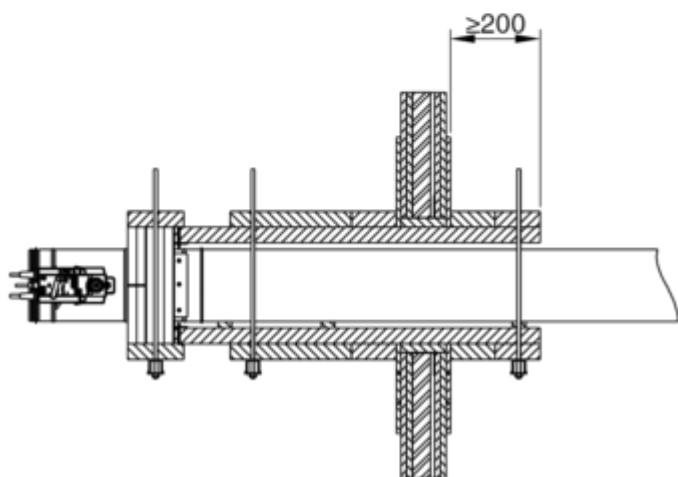
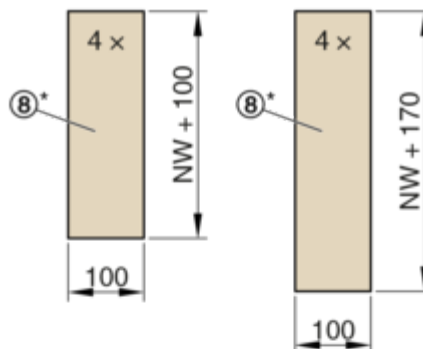
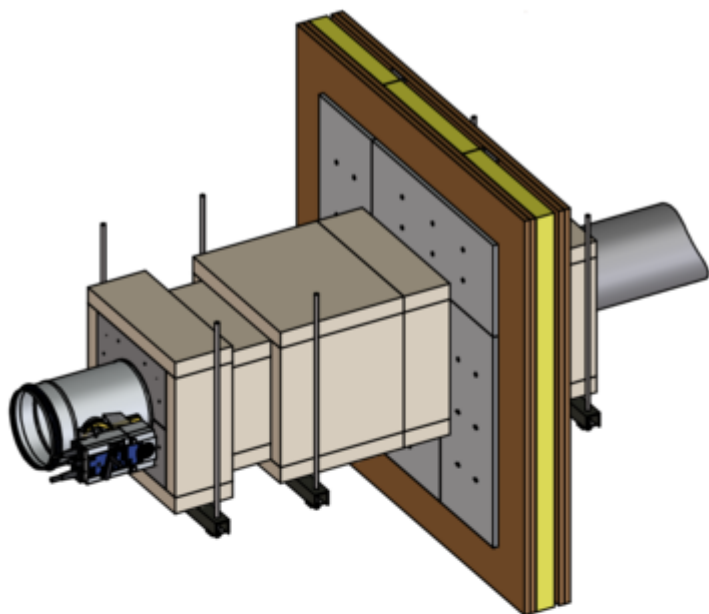
GR2788791, A

* Ploče (8) sa slike 5 (širina 100 - 270 mm) i slike 11a+b (širina 100 mm) po potrebi se mogu izraditi u jednom komadu širine 200 - 370 mm.

Ugradnja udaljeno od zidova s metalnom potk...

Montaža - zidni kanal > Komplet za ugradnju WE2 4-strano

11b

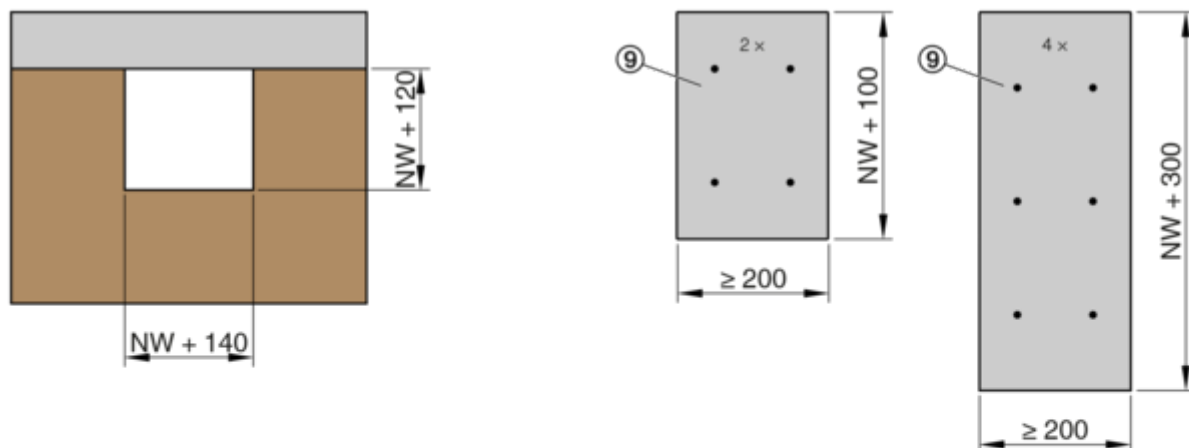


GR2788791, A

* Ploče (8) sa slike 5 (širina 100 - 270 mm) i slike 11a+b (širina 100 mm) po potrebi se mogu izraditi u jednom komadu širine 200 - 370 mm.

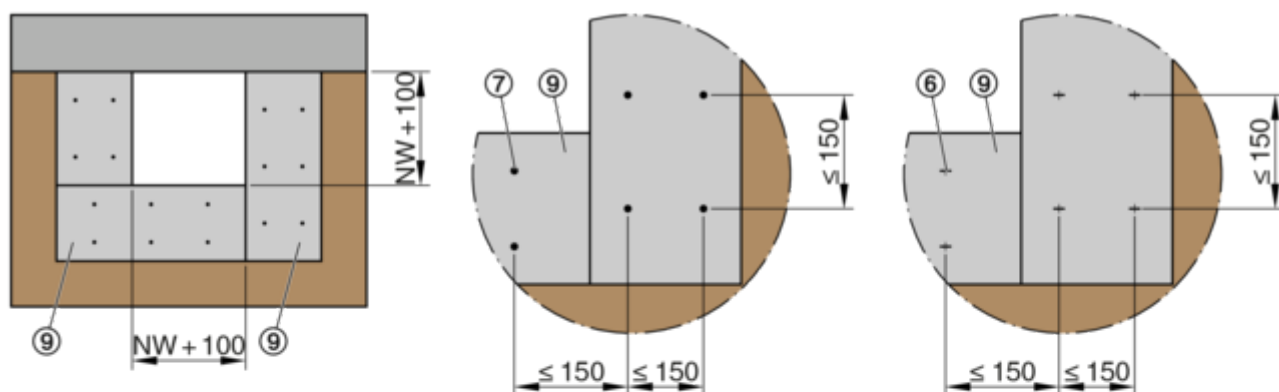
3.2.2 Komplet za ugradnju WE2 3-strano

12



GR2799544, A

13

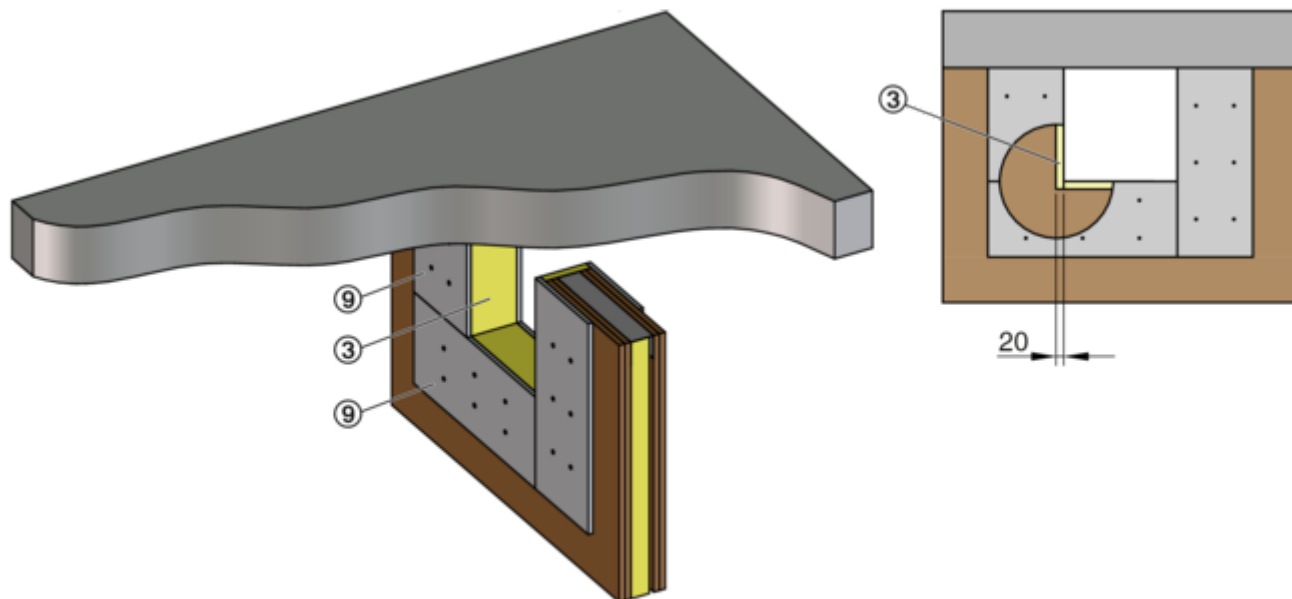


GR2799544, A

Ugradnja udaljeno od zidova s metalnom potk...

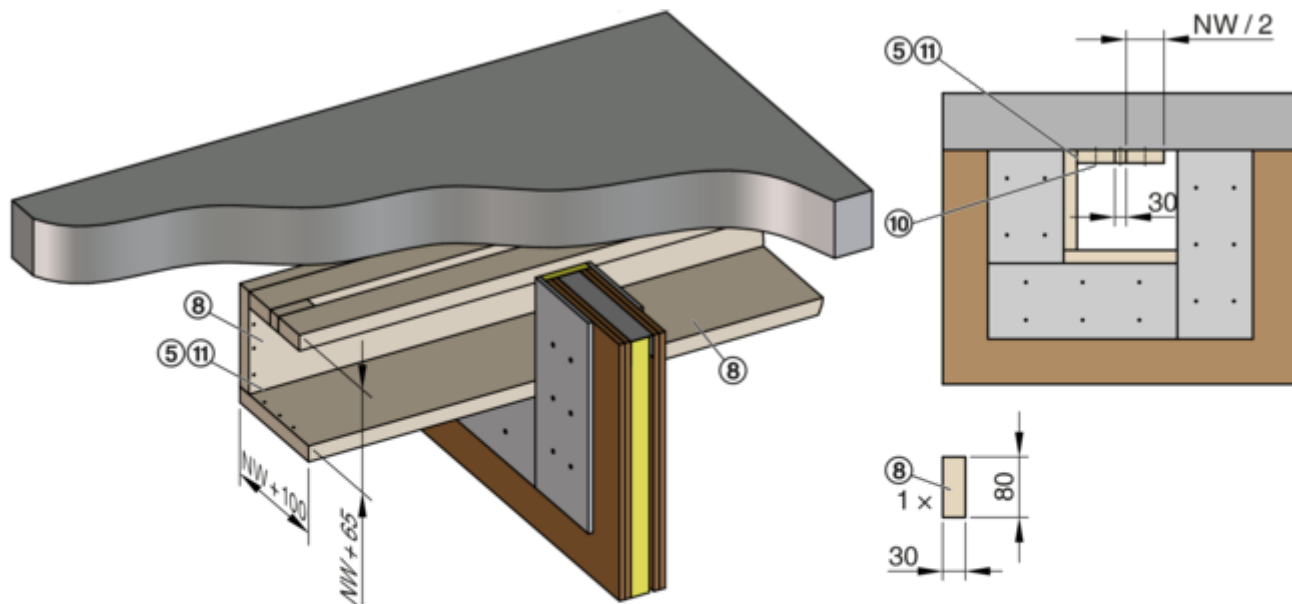
Montaža - zidni kanal > Komplet za ugradnju WE2 3-strano

14



GR2799544, A

15

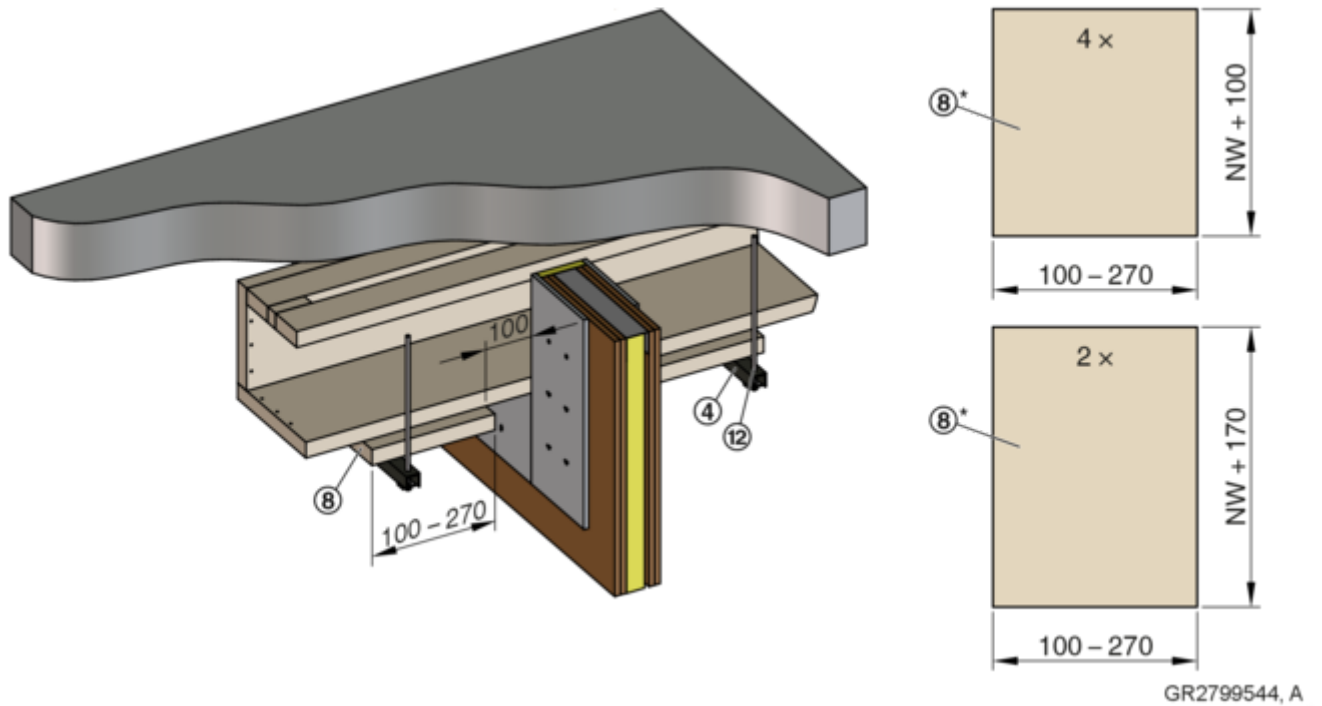


GR2799544, A

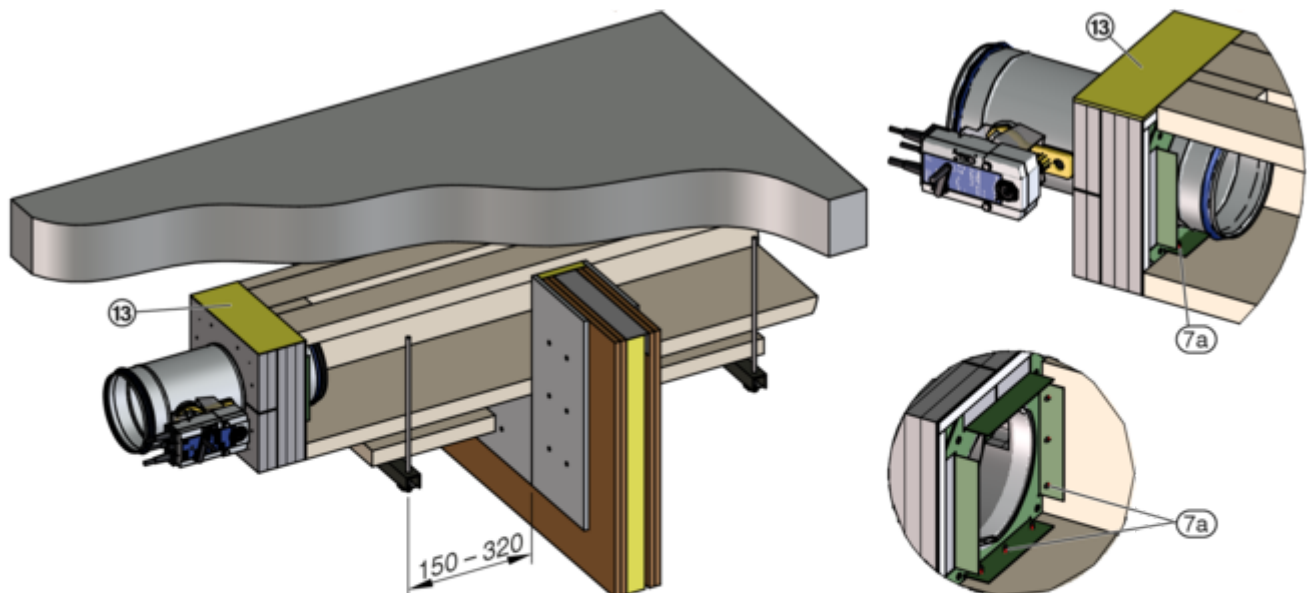
Ugradnja udaljeno od zidova s metalnom potk...

Montaža - zidni kanal > Komplet za ugradnju WE2 3-strano

16



17

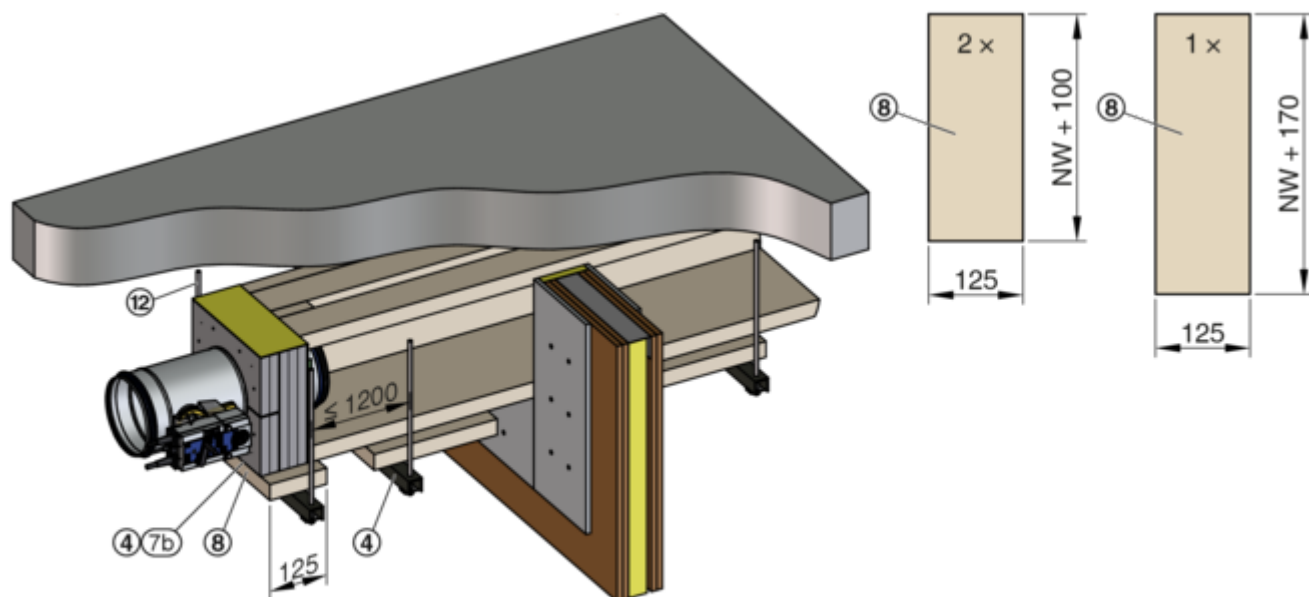


GR2799544, A

Ugradnja udaljeno od zidova s metalnom potk...

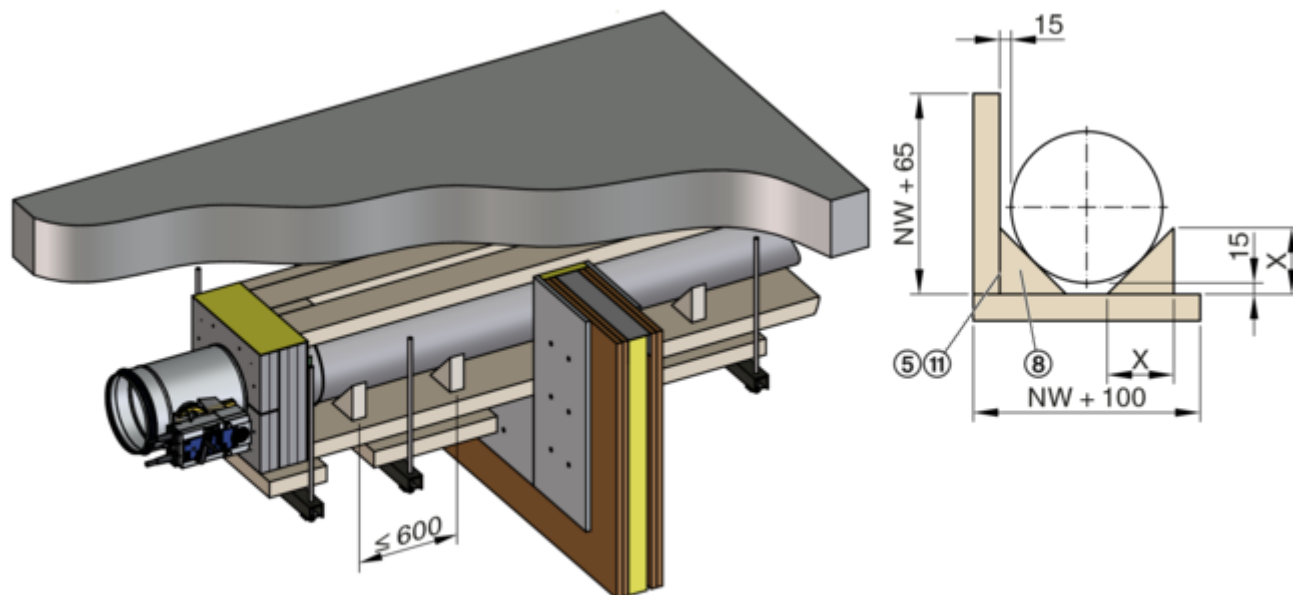
Montaža - zidni kanal > Komplet za ugradnju WE2 3-strano

18



GR2799544, A

19

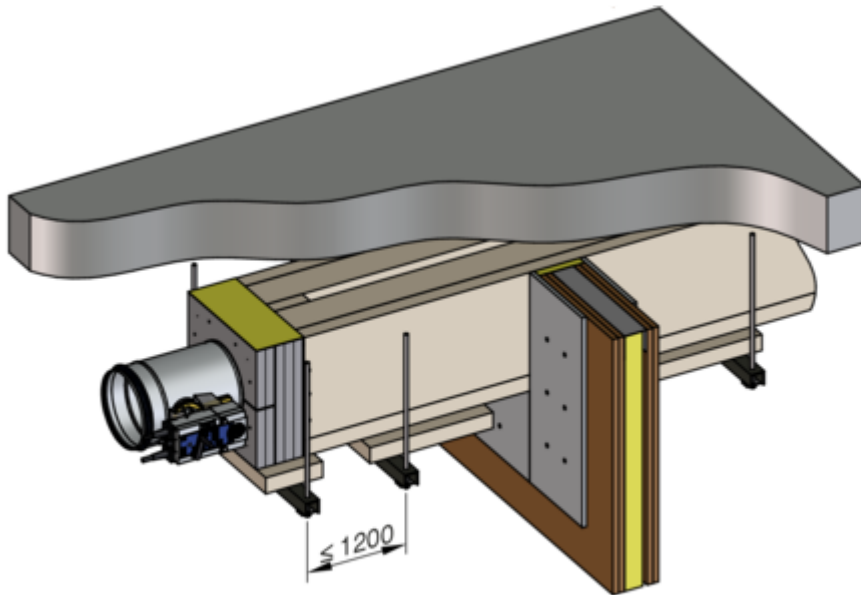


GR2799544, A

Potpora za zračni kanal [mm]

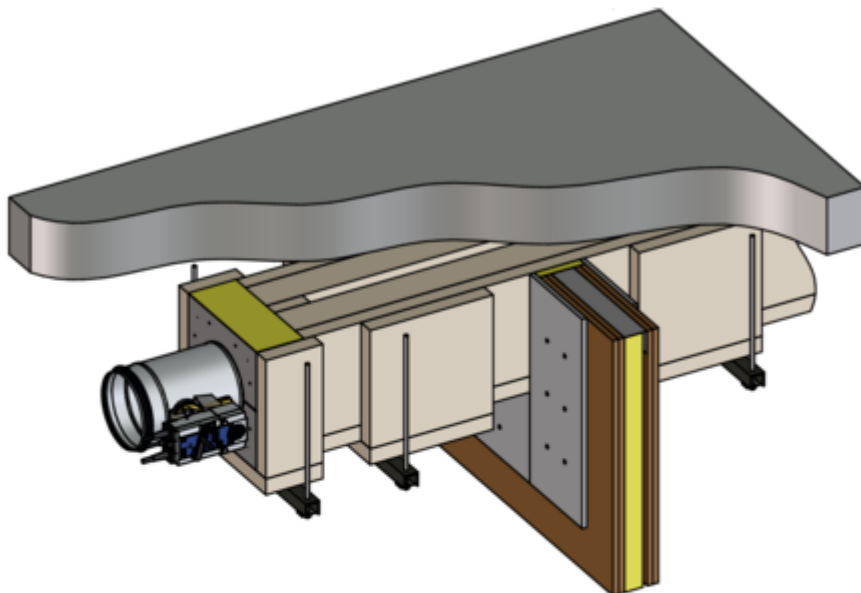
Nazivna veličina	100	125	150	160	180	200	224	250	280	315
X	59	66	74	77	82	88	95	103	112	122

20



GR2799544, A

21

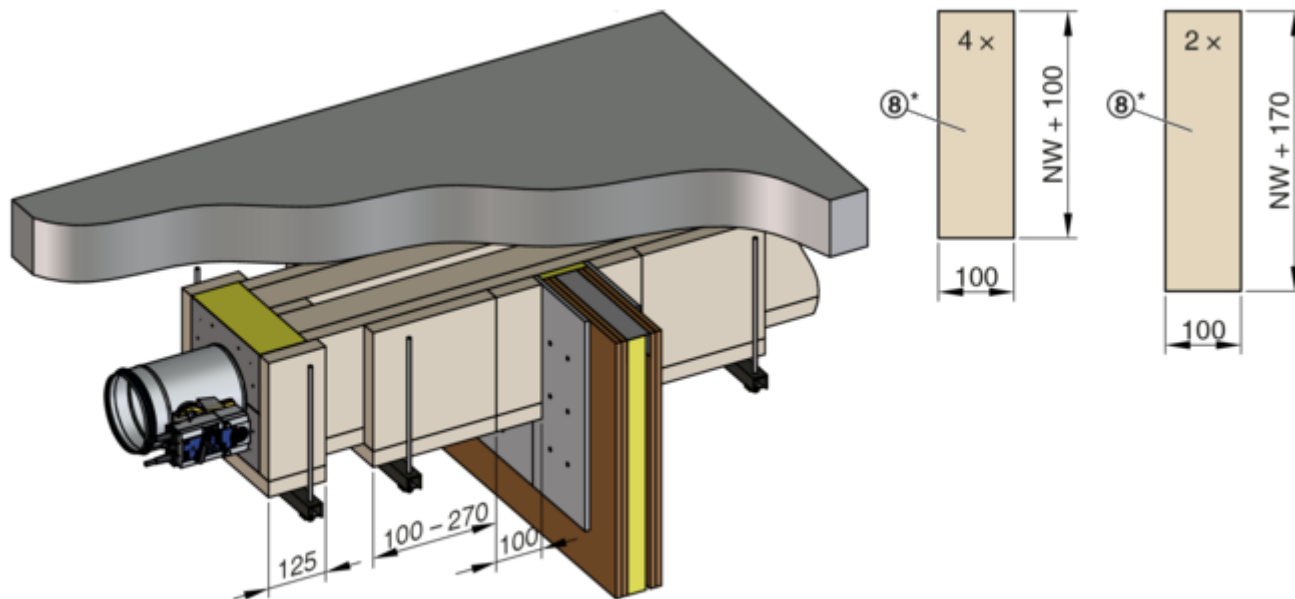


GR2799544, A

Ugradnja udaljeno od zidova s metalnom potk...

Montaža - zidni kanal > Komplet za ugradnju WE2 3-strano

22

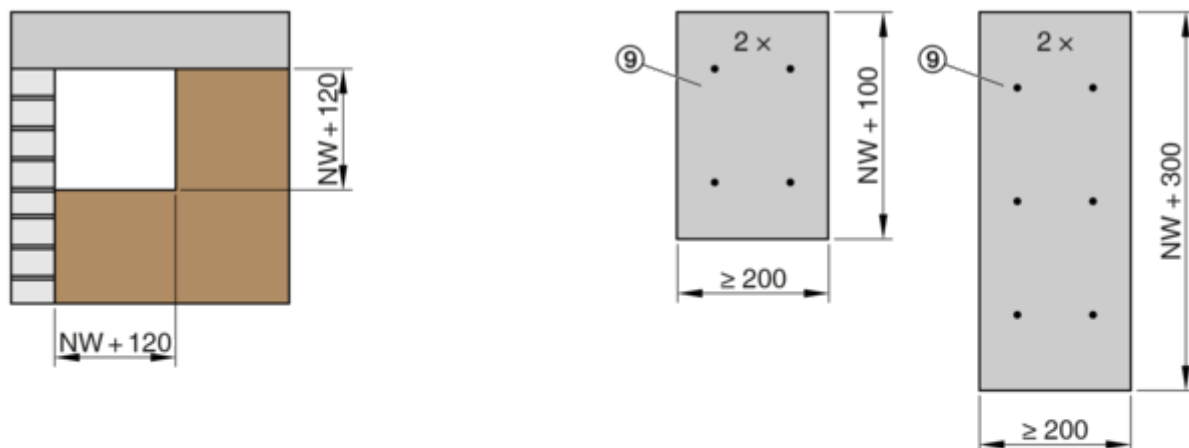


GR2799544, A

* Ploče (8) sa slike 16 (širina 100 - 270 mm) i slike 22 (širina 100 mm) po potrebi se mogu proizvesti u jednom komadu širine 200 - 370 mm.

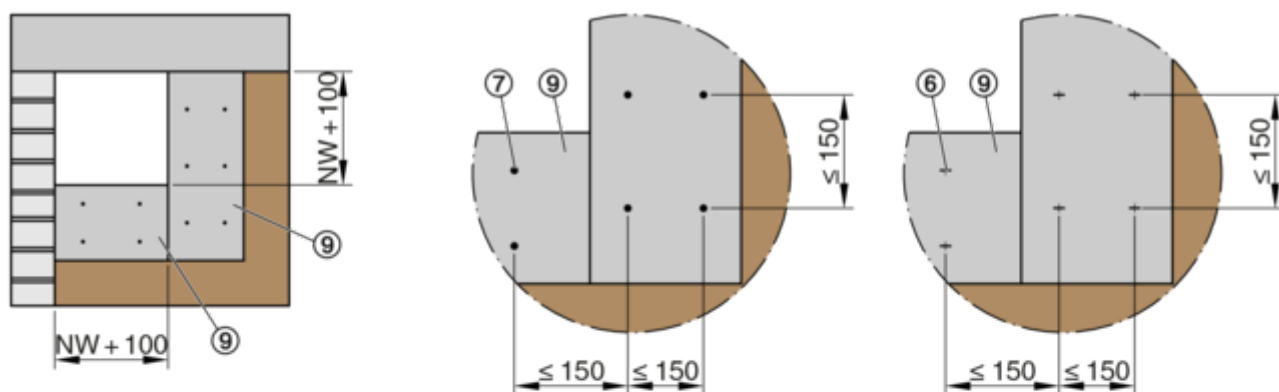
3.2.3 Komplet za ugradnju WE2 2-strano

23



GR2806792, A

24

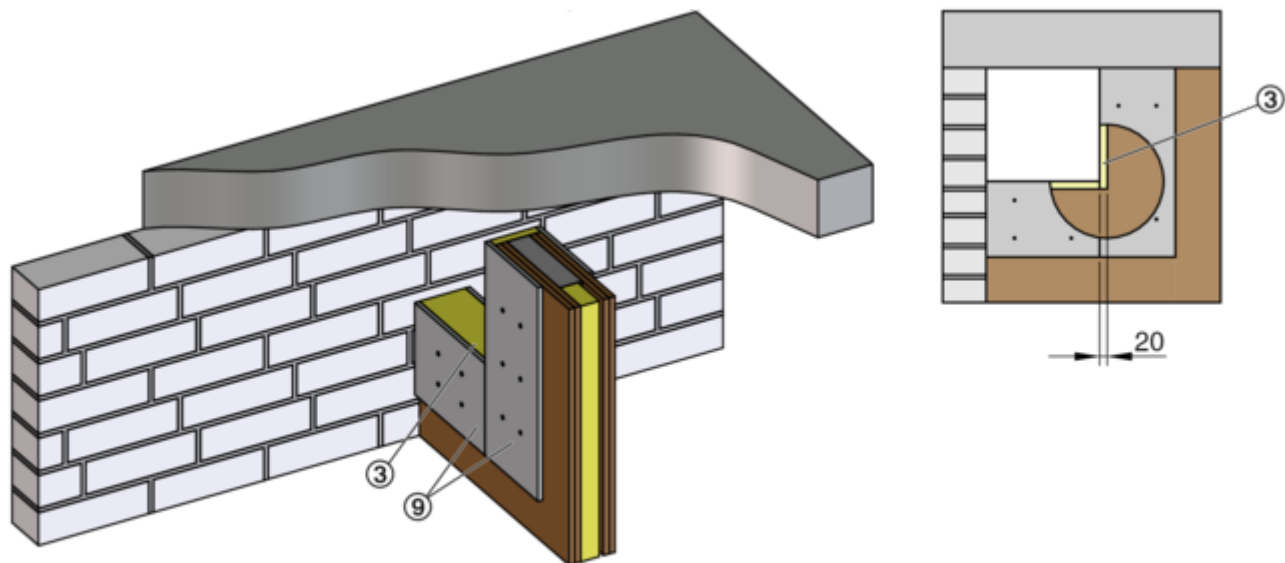


GR2806792, A

Ugradnja udaljeno od zidova s metalnom potk...

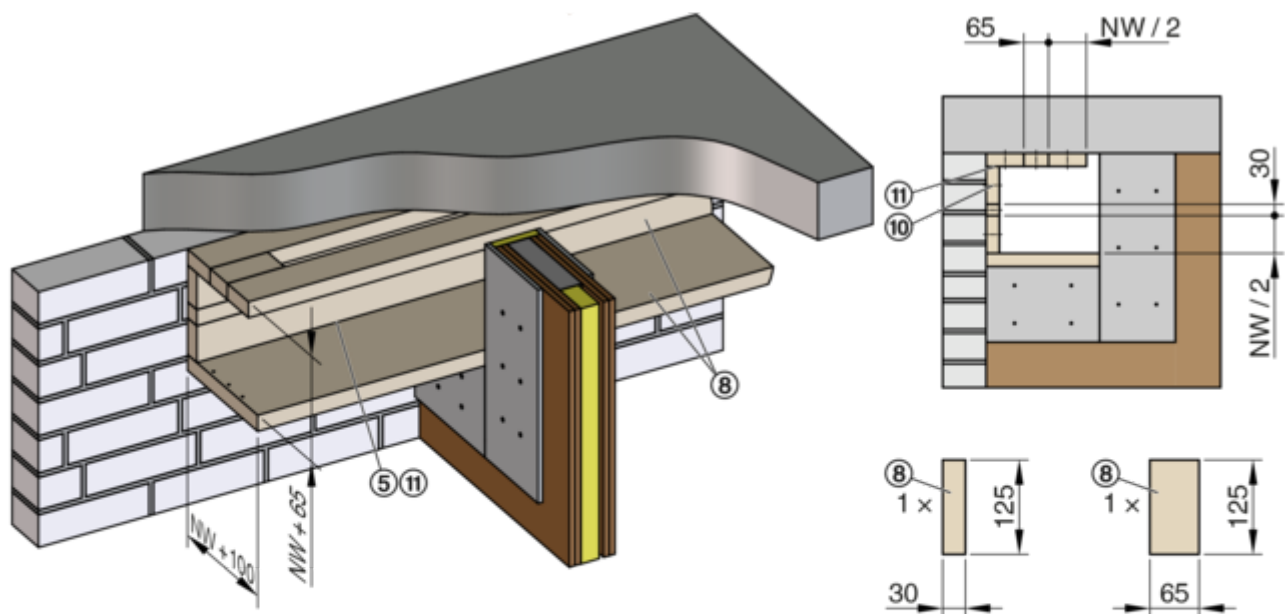
Montaža - zidni kanal > Komplet za ugradnju WE2 2-strano

25



GR2806792, A

26

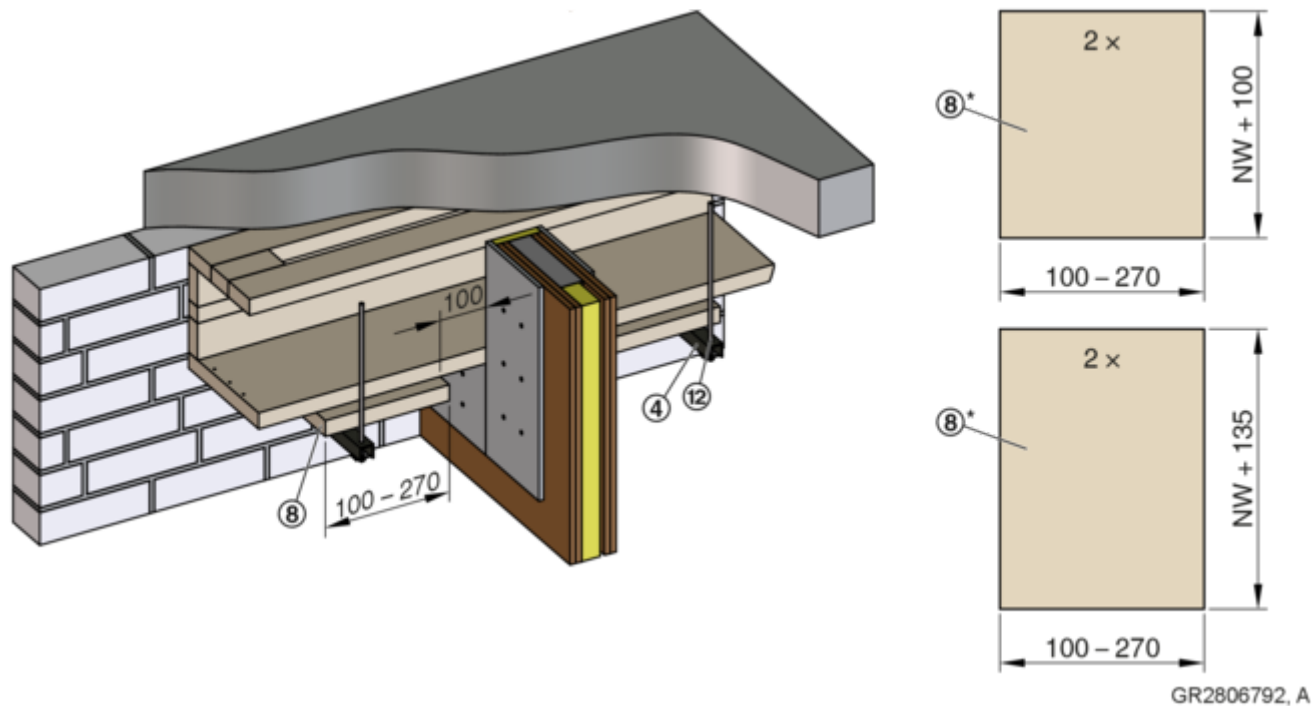


GR2806792, A

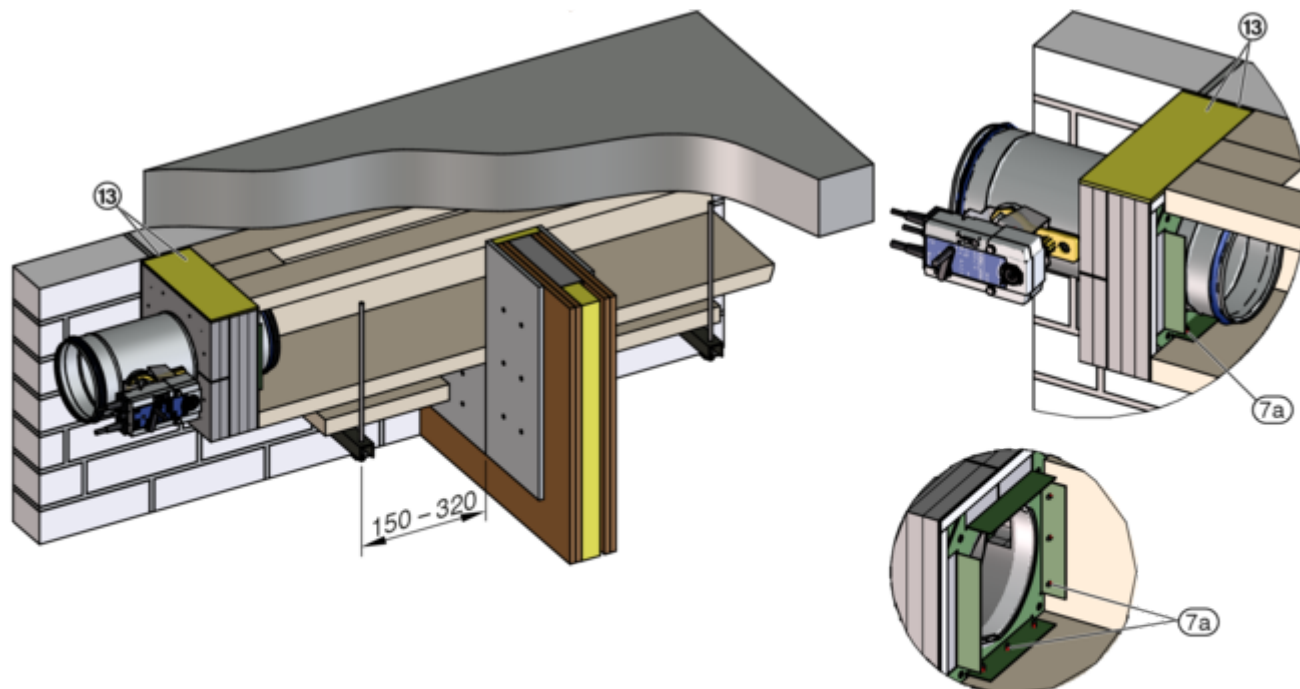
Ugradnja udaljeno od zidova s metalnom potk...

Montaža - zidni kanal > Komplet za ugradnju WE2 2-strano

27



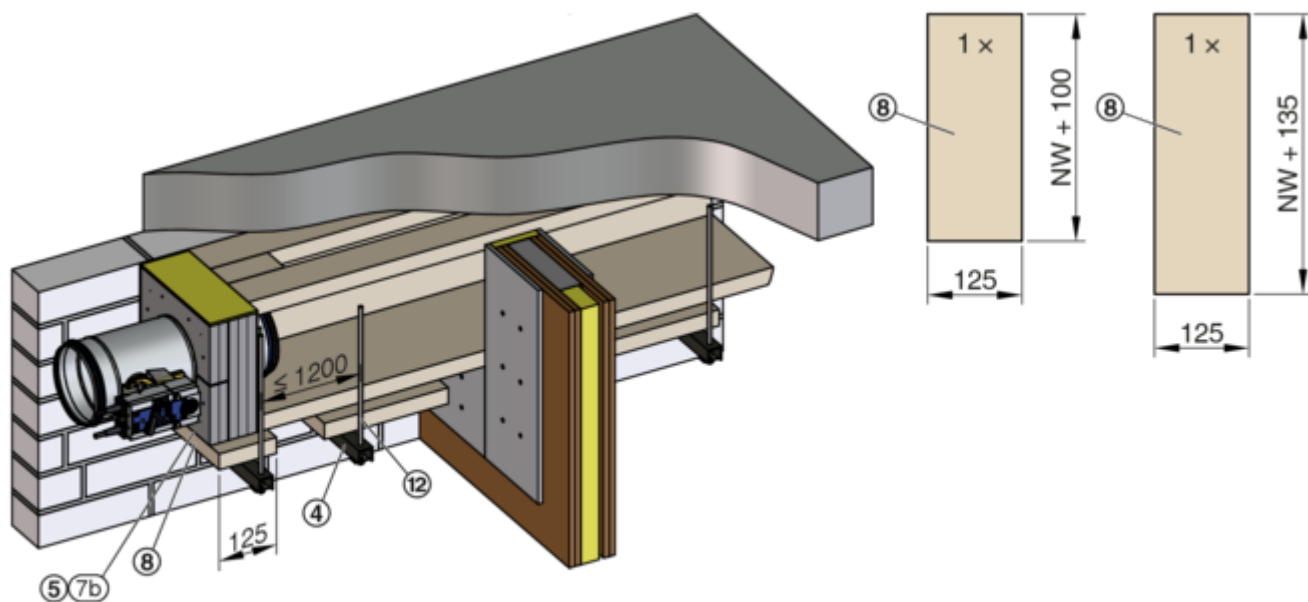
28



Ugradnja udaljeno od zidova s metalnom potk...

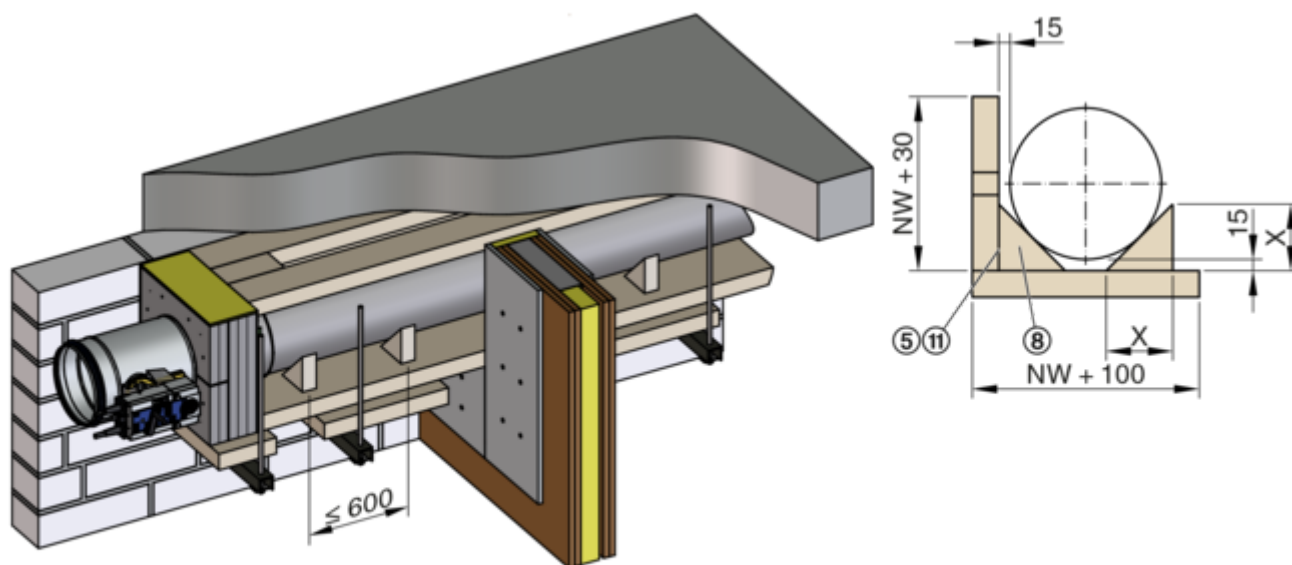
Montaža - zidni kanal > Komplet za ugradnju WE2 2-strano

29



GR2806792, A

30

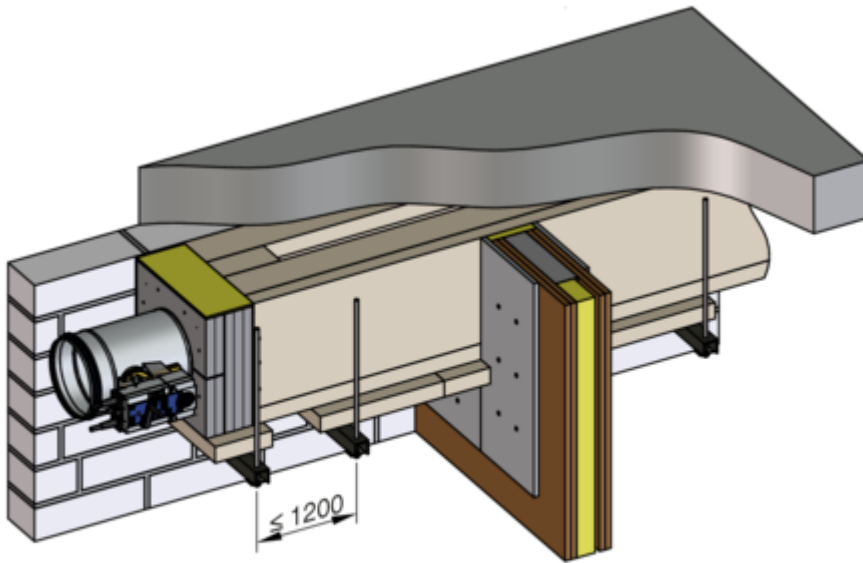


GR2806792, A

Potpora za zračni kanal [mm]

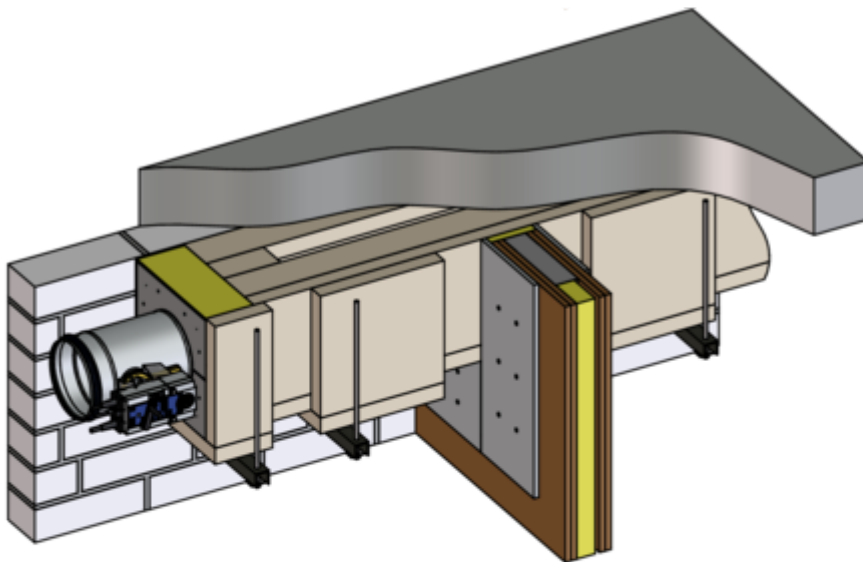
Nazivna veličina	100	125	150	160	180	200	224	250	280	315
X	59	66	74	77	82	88	95	103	112	122

31



GR2806792, A

32

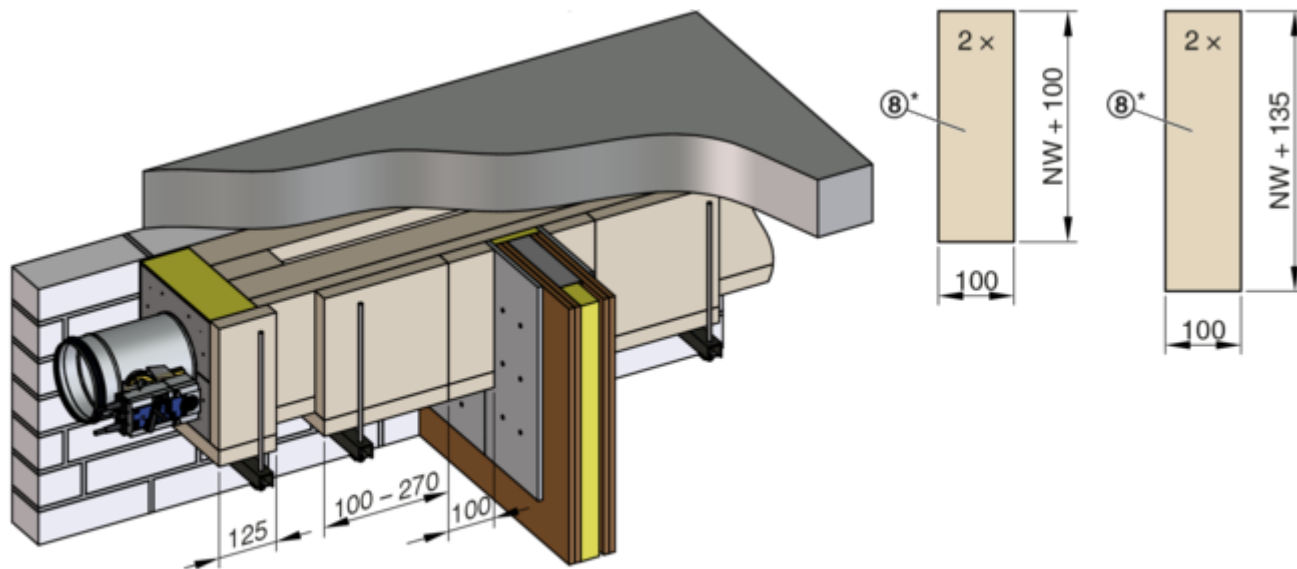


GR2806792, A

Ugradnja udaljeno od zidova s metalnom potk...

Montaža - zidni kanal > Komplet za ugradnju WE2 2-strano

33



GR2806792, A

* Ploče (8) sa slike 27 (širina 100 - 270 mm) i slike 33 (širina 100 mm) po potrebi se mogu proizvesti u jednom komadu širine 200 - 370 mm.

4 Indeks

A					
Aku odvijač.....	5				
B					
Bušilica.....	5				
Č					
Čekić.....	3				
D					
Dimenzije kompleta za ugradnju.....	2				
K					
Kerafix brtvena traka.....	3				
Klamerica.....	5				
Komplet za ugradnju WE 2.....	2, 3				
M					
Masivni zid.....	6, 7, 8, 23				
Montaža.....	3				
N					
Nazivna veličina.....	2				
P					
Paket isporuke.....	2				
Poklopac od čeličnog lima.....	3				
Pola ljuske.....	3				
Pričvršćivanje na zid.....	6, 8				
Protupožarna zaklopka.....	2				
S					
Specijalni alati.....	5				
Spojnica.....	3				
Strana rukovanja.....	2				
Strana ugradnje.....	2				
Z					
Zidni kanal.....	7, 23, 39, 40				
Zid s metalnom potkonstrukcijom.....	39, 40				

